



# WS/WE34-V240

## W34

ФОТОЭЛЕКТРИЧЕСКИЕ ДАТЧИКИ

**SICK**  
Sensor Intelligence.



### информация для заказа

тип	артикул
WS/WE34-V240	1019251

Другие варианты исполнения устройства и аксессуары → [www.sick.com/W34](http://www.sick.com/W34)

Изображения могут отличаться от оригинала



### подробные технические данные

#### Характеристики

<b>Принцип действия</b>	Однопроходной датчик (на пересечение луча)
<b>Размеры (Ш x В x Г)</b>	27 mm x 92 mm x 70 mm
<b>Форма корпуса (выход света)</b>	Прямоугольный
<b>Дистанция работы, макс.</b>	0 m ... 60 m
<b>Расстояние срабатывания</b>	0 m ... 60 m
<b>Фокус</b>	Ок. 1°
<b>Вид излучения</b>	Видимый красный свет
<b>ИСТОЧНИК ИЗЛУЧЕНИЯ</b>	Светодиод <sup>1)</sup>
<b>Размеры светового пятна (расстояние)</b>	Ø 700 mm (50 m)
<b>Угол излучения</b>	Ок. 1°
<b>Длина волны</b>	660 nm
<b>Настройка</b>	Потенциометр
<b>Выход предупредительного сигнала</b>	✓

<sup>1)</sup> Средний срок службы: 100 000 ч при T<sub>U</sub> = +25 °С.

#### Механика/электроника

<b>Напряжение питания U<sub>B</sub></b>	10 V DC ... 30 V DC <sup>1)</sup>
---	-----------------------------------

- <sup>1)</sup> Предельные значения.
- <sup>2)</sup> Не допускается превышение или занижение допусков U<sub>γ</sub>.
- <sup>3)</sup> Продолжительность сигнала при омической нагрузке.
- <sup>4)</sup> При соотношении светло/темно 1:1.
- <sup>5)</sup> А = подключения U<sub>γ</sub> с защитой от переплюсовки.
- <sup>6)</sup> С = подавление импульсных помех.
- <sup>7)</sup> D = выходы с защитой от короткого замыкания.
- <sup>8)</sup> Расчетное напряжение: 50 В пост. тока.

Остаточная пульсация	$< 5 V_{SS}^{2)}$
Потребляемый ток, передатчик	50 mA
Потребляемый ток, приемник	40 mA
Переключающий выход	NPN, PNP
Тип переключения	СВЕТЛО, ТЕМНО
Тип переключения по выбору	Выбирается, через переключатель PNP/NPN, Выбирается, через переключатель СВЕТЛО/ТЕМНО (L/D)
Выходной ток $I_{\text{макс.}}$	$\leq 100 \text{ mA}$
Оценка	$\leq 500 \mu\text{s}^{3)}$
Частота переключения	$1.000 \text{ Hz}^{4)}$
Приемный угол	Ок. $2,5^\circ$
Функцией времени	Задержка выключения Задержка включения Регулируется
Время задержки	Регулируется на переключателе временной задержки, 0,5 s ... 10 s
Вид подключения	Кабельный ввод с резьбой M16
Схемы защиты	A <sup>5)</sup> C <sup>6)</sup> D <sup>7)</sup>
Класс защиты	II <sup>8)</sup>
Вес	280 g
Материал корпуса	Пластик, ABS
Тип защиты	IP67
Тестовый вход, передатчик выкл.	TE после 0 В
Диапазон температур при работе	$-40 \text{ }^\circ\text{C} \dots +60 \text{ }^\circ\text{C}$
Диапазон температур при хранении	$-40 \text{ }^\circ\text{C} \dots +75 \text{ }^\circ\text{C}$
№ файла UL	NRKH.E181493 & NRKH7.E181493
Артикул отдельных компонентов	2022810 WE34-V240 2022818 WS34-D240

<sup>1)</sup> Предельные значения.

<sup>2)</sup> Не допускается превышение или занижение допусков  $U_V$ .

<sup>3)</sup> Продолжительность сигнала при омической нагрузке.

<sup>4)</sup> При соотношении светло/темно 1:1.

<sup>5)</sup> A = подключения  $U_V$  с защитой от переплюсовки.

<sup>6)</sup> C = подавление импульсных помех.

<sup>7)</sup> D = выходы с защитой от короткого замыкания.

<sup>8)</sup> Расчетное напряжение: 50 В пост. тока.

## Параметры техники безопасности

MTTF <sub>D</sub>	311 лет
DC <sub>avg</sub>	0 %
T <sub>M</sub> (заданная продолжительность работы)	20 лет

## Сертификаты

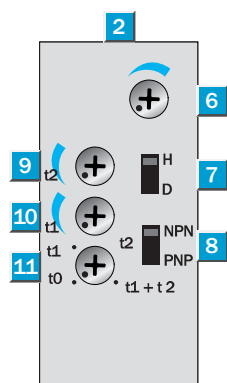
EU declaration of conformity	✓
UK declaration of conformity	✓

ACMA declaration of conformity	✓
Moroccan declaration of conformity	✓
China RoHS	✓
cULus certificate	✓
Photobiological safety (DIN EN 62471) certificate	✓

### Классификации

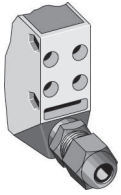
<b>ECLASS 5.0</b>	27270901
<b>ECLASS 5.1.4</b>	27270901
<b>ECLASS 6.0</b>	27270901
<b>ECLASS 6.2</b>	27270901
<b>ECLASS 7.0</b>	27270901
<b>ECLASS 8.0</b>	27270901
<b>ECLASS 8.1</b>	27270901
<b>ECLASS 9.0</b>	27270901
<b>ECLASS 10.0</b>	27270901
<b>ECLASS 11.0</b>	27270901
<b>ECLASS 12.0</b>	27270901
<b>ETIM 5.0</b>	EC002716
<b>ETIM 6.0</b>	EC002716
<b>ETIM 7.0</b>	EC002716
<b>ETIM 8.0</b>	EC002716
<b>UNSPSC 16.0901</b>	39121528

### Варианты настройки

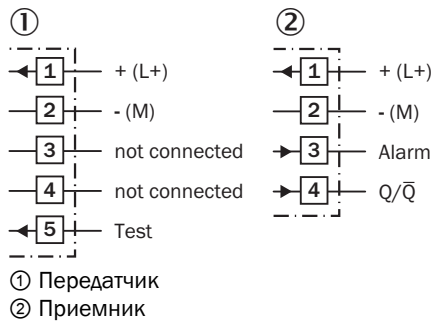


- ② индикация приема
- ⑥ регулятор чувствительности
- ⑦ переключатель режимов управления по свету
- ⑧ переключатель NPN/PNP
- ⑨ установка времени,  $t_2$ = задержка выключения
- ⑩ установка времени,  $t_1$ = задержка включения
- ⑪ индикатор коммутационного состояния

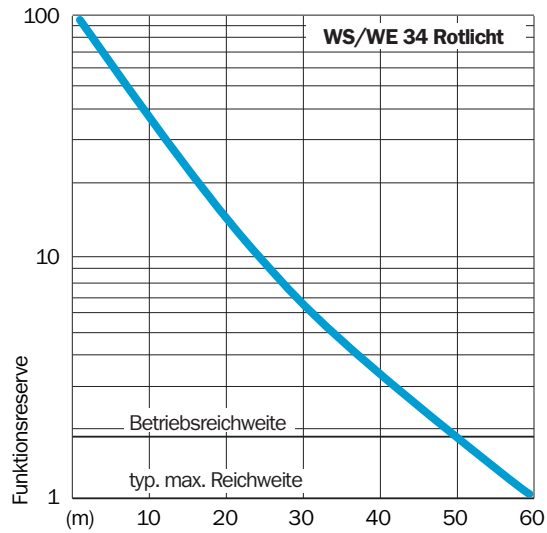
## Вид подключения



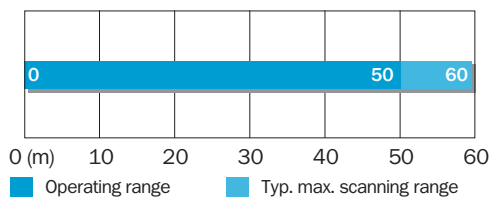
## Схема соединений Cd-160



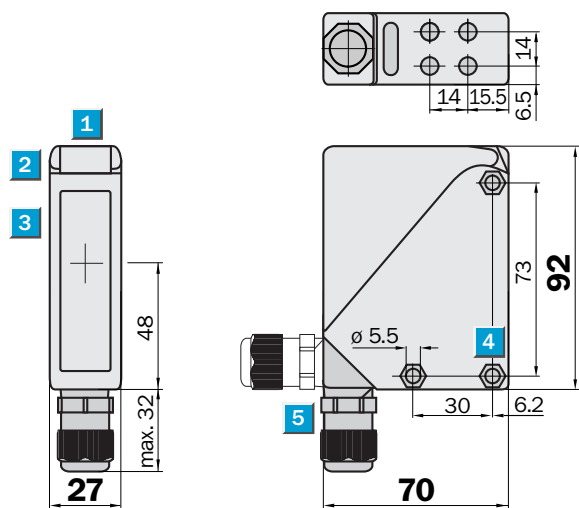
## Характеристика



### Диаграмма расстояний срабатывания



### Габаритный чертёж




Размеры, мм

- ① визирная щель
- ② индикация приема
- ③ середина оптической оси
- ④ сквозное отверстие  $\varnothing 5,5$  мм, под шестигранную гайку M5 с обеих сторон
- ⑤ резьбовое соединение M16 / штекер поворотный на 90°

### рекомендуемые аксессуары

Другие варианты исполнения устройства и аксессуары → [www.sick.com/W34](http://www.sick.com/W34)

	Краткое описание	тип	артикул
Система крепления			
	<ul style="list-style-type: none"> <li>• <b>Описание:</b> Крепежный уголок</li> <li>• <b>Материал:</b> Нержавеющая сталь</li> <li>• <b>Детали:</b> Нержавеющая сталь (1.4301)</li> <li>• <b>Комплект поставки:</b> Вкл. крепежный материал</li> <li>• <b>Предназначено для:</b> W24-2, W34</li> </ul>	BEF-WN-W24	2015248

## ОБЗОР КОМПАНИИ SICK

Компания SICK – ведущий производитель интеллектуальных датчиков и комплексных решений для промышленного применения. Уникальный спектр продукции и услуг формирует идеальную основу для надежного и эффективного управления процессами, защиты людей от несчастных случаев и предотвращения нанесения вреда окружающей среде.

Мы обладаем солидным опытом в самых разных отраслях и знаем все о ваших технологических процессах и требованиях. Поэтому, благодаря интеллектуальным датчикам, мы в состоянии предоставить именно то, что нужно нашим клиентам. В центрах прикладного применения в Европе, Азии и Северной Америке системные решения тестируются и оптимизируются под нужды заказчика. Все это делает нас надежным поставщиком и партнером по разработке.

Всеобъемлющий перечень услуг придает завершенность нашему ассортименту: SICK LifeTime Services оказывает поддержку на протяжении всего жизненного цикла оборудования и гарантирует безопасность и производительность.

**Вот что для нас значит термин «Sensor Intelligence».**

## РЯДОМ С ВАМИ В ЛЮБОЙ ТОЧКЕ МИРА:

Контактные лица и представительства → [www.sick.com](http://www.sick.com)