



STL-2312-GM35AA3

Прочие разъемы и кабели

РАЗЪЕМЫ И КАБЕЛИ

SICK
Sensor Intelligence.



информация для заказа

тип	артикул
STL-2312-GM35AA3	2061621

Другие варианты исполнения устройства и аксессуары → www.sick.com/Прочие_разъемы_и_кабели



подробные технические данные

Технические характеристики

Вид разъема, конец А	Разъём "мама", JST, 8-контактный, прямой
Вид разъема, конец В	Разъём, M23, 12-контактный, прямой
Материал стопорной гайки	CuZn, с никелировкой
Кабель	0,35 м, 8 жил, PUR, без галогенов
Материал оболочки	PUR, без галогенов
Диаметр провода	5,6 mm
Сечение провода	4 x 2 x 0,15 мм ²
Экранирование	С экраном
Тип сигнала	Инкрементный
Тип защиты	IP66/ IP67
Рабочая температура	-20 °C ... +130 °C
При неподвижной прокладке	

Сертификаты

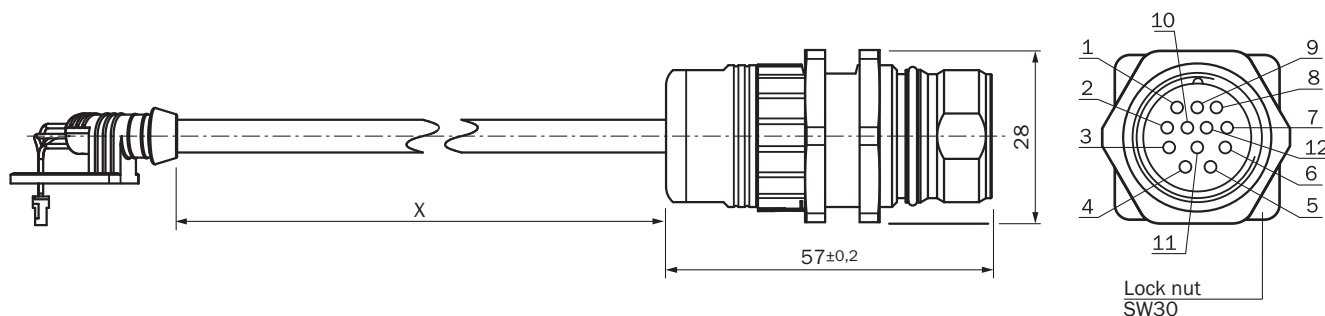
EU declaration of conformity	✓
China RoHS	✓

Классификации

ECLASS 5.0	19030312
ECLASS 5.1.4	19030312
ECLASS 6.0	27060304
ECLASS 6.2	27060304
ECLASS 7.0	27060304
ECLASS 8.0	27060304
ECLASS 8.1	27060304
ECLASS 9.0	27060304
ECLASS 10.0	27060304
ECLASS 11.0	27060304
ECLASS 12.0	27060304
ETIM 5.0	EC000830
ETIM 6.0	EC000830

ETIM 7.0	EC003249
ETIM 8.0	EC003249
UNSPSC 16.0901	26121604

Габаритный чертеж



Размеры, мм

Схема контактов

PIN	Signal TTL, HTL	Signal Sinus 1,0 V _{SS}	Farbe der Adern
1	\bar{B}	SIN-	Schwarz
2	Nicht belegt	Nicht belegt	
3	Z	Z	Lila
4	\bar{Z}	\bar{Z}	Gelb
5	A	COS+	Weiß
6	\bar{A}	COS-	Braun
7	Nicht belegt	Nicht belegt	
8	B	SIN+	Rosa
9	Nicht belegt	Nicht belegt	
10	GND	GND	Blau
11	Nicht belegt	Nicht belegt	
12	U _s	U _s	Rot
Schirm	Schirm ¹⁾	Schirm ¹⁾	

Achtung!

Die paarig verdrehten Litzen müssen entsprechend den Signalen zugeordnet werden.

Weiß/Braun = A/ \bar{A} oder COS+/COS-

Lila/Gelb = Z/ \bar{Z}

Rosa/Schwarz = B/ \bar{B} oder SIN+/ SIN-

Rot/Blau = vorzugsweise U_s und GND

¹⁾ Schirm encoderseitig mit Gehäuse verbunden. Steuerungsseitig mit Erde verbunden.

Achtung! Nur in Kombination mit den elektrischen Schnittstellen A, C, E und P.

ОБЗОР КОМПАНИИ SICK

Компания SICK – ведущий производитель интеллектуальных датчиков и комплексных решений для промышленного применения. Уникальный спектр продукции и услуг формирует идеальную основу для надежного и эффективного управления процессами, защиты людей от несчастных случаев и предотвращения нанесения вреда окружающей среде.

Мы обладаем солидным опытом в самых разных отраслях и знаем все о ваших технологических процессах и требованиях. Поэтому, благодаря интеллектуальным датчикам, мы в состоянии предоставить именно то, что нужно нашим клиентам. В центрах прикладного применения в Европе, Азии и Северной Америке системные решения тестируются и оптимизируются под нужды заказчика. Все это делает нас надежным поставщиком и партнером по разработке.

Всеобъемлющий перечень услуг придает завершенность нашему ассортименту: SICK LifeTime Services оказывает поддержку на протяжении всего жизненного цикла оборудования и гарантирует безопасность и производительность.

Вот что для нас значит термин «Sensor Intelligence».

РЯДОМ С ВАМИ В ЛЮБОЙ ТОЧКЕ МИРА:

Контактные лица и представительства → www.sick.com