



# IME18-08BNOZC0K

IME

ИНДУКТИВНЫЕ ДАТЧИКИ ПРИБЛИЖЕНИЯ

**SICK**  
Sensor Intelligence.



### Информация для заказа

| Тип             | Артикул |
|-----------------|---------|
| IME18-08BNOZCOK | 1040977 |

Входит в объем поставки: BEF-MU-M18 (1)

Другие варианты исполнения устройства и аксессуары → [www.sick.com/IME](http://www.sick.com/IME)



### Подробные технические данные

#### Характеристики

|  |   |
|--|---|
| Тип корпуса                              | Цилиндрический с резьбой                        |
| Конструкция корпуса                      | Короткий корпус                                 |
| Размер резьбы                            | M18 x 1   |
| Диаметр                                  | Ø 18 mm   |
| Расстояние срабатывания $S_n$            | 8 mm  |
| Расстояние срабатывания обеспечено $S_a$ | 6,48 mm   |
| Монтаж                                   | Вровень   |
| Частота переключения                     | 1.000 Hz  |
| Вид подключения                          | Разъем M12, 4-конт.                             |
| Переключающий выход                      | NPN   |
| Функция выхода                           | Нормально закрытый                              |
| Электрическое исполнение                 | Пост. ток, 3-проводный                          |
| Тип защиты                               | IP67 <sup>1)</sup>                              |
| Комплект поставки                        | Крепёжная гайка, латунь, никелированная (2 шт.) |

<sup>1)</sup> Согласно EN 60529.

#### Механика/электроника

|                      |                     |
|----------------------|---------------------|
| Напряжение питания   | 10 V DC ... 30 V DC |
| Остаточная пульсация | ≤ 10 %              |
| Падение напряжения   | ≤ 2 V <sup>1)</sup> |
| Задержка готовности  | ≤ 100 ms            |
| Гистерезис           | 5 % ... 15 %        |

<sup>1)</sup> При  $I_a$  max.

<sup>2)</sup> Постоянное напряжение питания  $U_b$  и окружающая температура  $T_a$ .

<sup>3)</sup> От Sr.

|   |                                   |
|---|-----------------------------------|
| Воспроизводимость                           | ≤ 2 % <sup>2) 3)</sup>            |
| Отклонение температуры (от S <sub>r</sub> ) | ± 10 %                            |
| ЭМС   | Согласно EN 60947-5-2             |
| Постоянный ток I <sub>a</sub>               | ≤ 200 mA                          |
| Ток холостого хода                          | ≤ 10 mA                           |
| Защита от короткого замыкания               | ✓                                 |
| Защита от инверсии полярности               | ✓                                 |
| Подавление импульса включения               | ✓                                 |
| Ударопрочность и виброустойчивость          | 30 g, 11 ms/10 Hz ... 55 Hz, 1 mm |
| Диапазон температур при работе              | -25 °C ... +75 °C                 |
| Материал корпуса                            | Латунь, никелированный            |
| Материал, активная поверхность              | Пластик, PA 66                    |
| Длина корпуса                               | 50 mm                             |
| Полезная длина резьбы                       | 33 mm                             |
| Макс. момент затяжки                        | ≤ 40 Nm                           |
| № файла UL                                  | NRKH.E181493                      |

1) При I<sub>a</sub> max.

2) Постоянное напряжение питания U<sub>b</sub> и окружающая температура T<sub>a</sub>.

3) От S<sub>r</sub>.

#### Параметры техники безопасности

|                   |           |
|-------------------|-----------|
| MTTF <sub>D</sub> | 1.735 лет |
| DC <sub>avg</sub> | 0 %       |

#### Коэффициенты редукиции

|                         |   |
|-------------------------|---|
| Примечание              | Значения являются ориентировочными и могут изменяться |
| Сталь St37 (Fe)         | 1   |
| Нержавеющая сталь (V2A) | Ок. 0,8   |
| Алюминий (Al)           | Ок. 0,45  |
| Медь (Cu)               | Ок. 0,4   |
| Латунь (Ms)             | Ок. 0,4   |

#### Указания по установке

|            |   |
|------------|---|
| Примечание | Соответствующие графические материалы см. в разд. «Указания по установке» |
| B          | 36 mm   |
| C          | 18 mm   |
| D          | 24 mm   |
| F          | 64 mm   |

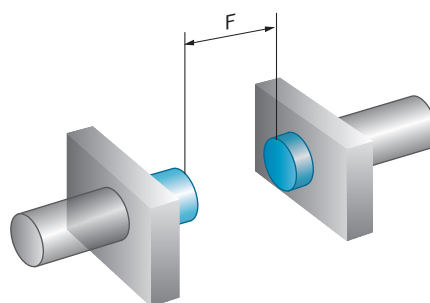
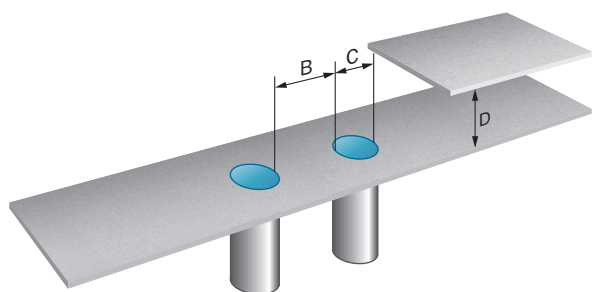
#### Классификации

|              |          |
|--------------|----------|
| ECLASS 5.0   | 27270101 |
| ECLASS 5.1.4 | 27270101 |
| ECLASS 6.0   | 27270101 |
| ECLASS 6.2   | 27270101 |

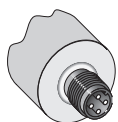
|                       |          |
|-----------------------|----------|
| <b>ECLASS 7.0</b>     | 27270101 |
| <b>ECLASS 8.0</b>     | 27270101 |
| <b>ECLASS 8.1</b>     | 27270101 |
| <b>ECLASS 9.0</b>     | 27270101 |
| <b>ECLASS 10.0</b>    | 27270101 |
| <b>ECLASS 11.0</b>    | 27270101 |
| <b>ECLASS 12.0</b>    | 27274001 |
| <b>ETIM 5.0</b>       | EC002714 |
| <b>ETIM 6.0</b>       | EC002714 |
| <b>ETIM 7.0</b>       | EC002714 |
| <b>ETIM 8.0</b>       | EC002714 |
| <b>UNSPSC 16.0901</b> | 39122230 |

### Указания по установке

Монтаж заподлицо

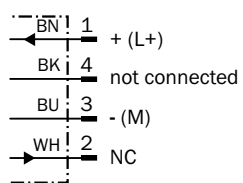


### Вид подключения



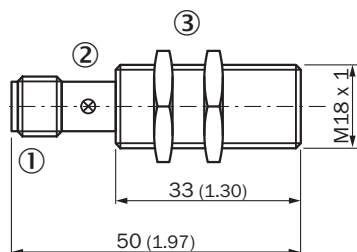
### Схема соединений

Cd-008



### Габаритный чертеж (Размеры, мм)

IME18 короткий вариант, штекер, вровень с плоскостью



- ① Соединение
- ② Светодиодный индикатор
- ③ Крепежная гайка (2 шт.); размер под ключ 24, металл

### Рекомендуемые аксессуары

Другие варианты исполнения устройства и аксессуары → [www.sick.com/IME](http://www.sick.com/IME)

|  | Краткое описание   | Тип                | Артикул |
|--|--|--------------------|---------|
| <b>Зажимные и юстировочные крепления</b> |  |                    |         |
|  | Зажимной блок для круглых датчиков M18 без фиксированного упора, Пластик (PA12) армированный стекловолокном, вкл. крепежный материал   | BEF-KH-M18         | 2051481 |
|  | Зажимной блок для круглых датчиков M18 с фиксированным упором, Пластик (PA12) армированный стекловолокном, вкл. крепежный материал   | BEF-KHF-M18        | 2051482 |
| <b>Крепежные уголки и пластины</b>       |  |                    |         |
|  | Крепежная пластина для датчиков M18, Оцинкованная сталь, без крепежного материала  | BEF-WG-M18         | 5321870 |
|  | Крепежный уголок для датчиков M18, Оцинкованная сталь, без крепежного материала  | BEF-WN-M18         | 5308446 |
| <b>Разъемы и кабели</b>                  |  |                    |         |
|  | <ul style="list-style-type: none"> <li>• <b>Вид разъема, конец А:</b> Разъем "мама", M12, 4-контактный, прямой</li> <li>• <b>Описание:</b> Без экрана, Головка А: розетка, M12, 4-контактная, прямая, без экрана, для источника напряжения, на диаметр кабеля 4 мм .. 6 мм, головка В:</li> <li>• <b>Компоненты для подключения:</b> Винтовые зажимы</li> <li>• <b>Допустимое сечение провода:</b> ≤ 0,75 mm<sup>2</sup></li> </ul>                | DOS-1204-G         | 6007302 |
|  | <ul style="list-style-type: none"> <li>• <b>Вид разъема, конец А:</b> Разъем "мама", M12, 4-контактный, Угловые отражатели</li> <li>• <b>Описание:</b> Без экрана, Головка А: розетка, M12, 4-контактная, угловая, без экрана, для источника напряжения, на диаметр кабеля 3 мм .. 6,5 мм, головка В:</li> <li>• <b>Компоненты для подключения:</b> Винтовые зажимы</li> <li>• <b>Допустимое сечение провода:</b> ≤ 0,75 mm<sup>2</sup></li> </ul> | DOS-1204-W         | 6007303 |
|  | <ul style="list-style-type: none"> <li>• <b>Вид разъема, конец А:</b> Разъем "мама", M12, 4-контактный, прямой, А-кодир.</li> <li>• <b>Вид разъема, конец В:</b> Свободный конец провода</li> <li>• <b>Тип сигнала:</b> Кабель датчик/пускатель</li> <li>• <b>Кабель:</b> 2 м, 4 жилы, PVC</li> <li>• <b>Описание:</b> Кабель датчик/пускатель, без экрана</li> <li>• <b>Область применения:</b> Химические продукты</li> </ul>                    | YF2A14-020VB3XLEAX | 2096234 |

|   | Краткое описание   | Тип                | Артикул |
|---|--|--------------------|---------|
|  | <ul style="list-style-type: none"> <li>• <b>Вид разъема, конец А:</b> Разъём "мама", М12, 4-контактный, прямой, А-кодир.</li> <li>• <b>Вид разъема, конец В:</b> Свободный конец провода</li> <li>• <b>Тип сигнала:</b> Кабель датчик/пускатель</li> <li>• <b>Кабель:</b> 5 м, 4 жилы, PVC</li> <li>• <b>Описание:</b> Кабель датчик/пускатель, без экрана</li> <li>• <b>Область применения:</b> Химические продукты</li> </ul>              | YF2A14-050VB3XLEAX | 2096235 |
|   | <ul style="list-style-type: none"> <li>• <b>Вид разъема, конец А:</b> Разъём "мама", М12, 4-контактный, прямой, А-кодир.</li> <li>• <b>Вид разъема, конец В:</b> Свободный конец провода</li> <li>• <b>Тип сигнала:</b> Кабель датчик/пускатель</li> <li>• <b>Кабель:</b> 10 м, 4 жилы, PVC</li> <li>• <b>Описание:</b> Кабель датчик/пускатель, без экрана</li> <li>• <b>Область применения:</b> Химические продукты</li> </ul>             | YF2A14-100VB3XLEAX | 2096236 |
|   | <ul style="list-style-type: none"> <li>• <b>Вид разъема, конец А:</b> Разъём "мама", М12, 4-контактный, Угловые отражатели, А-кодир.</li> <li>• <b>Вид разъема, конец В:</b> Свободный конец провода</li> <li>• <b>Тип сигнала:</b> Кабель датчик/пускатель</li> <li>• <b>Кабель:</b> 2 м, 4 жилы, PVC</li> <li>• <b>Описание:</b> Кабель датчик/пускатель, без экрана</li> <li>• <b>Область применения:</b> Химические продукты</li> </ul>  | YG2A14-020VB3XLEAX | 2095895 |
|   | <ul style="list-style-type: none"> <li>• <b>Вид разъема, конец А:</b> Разъём "мама", М12, 4-контактный, Угловые отражатели, А-кодир.</li> <li>• <b>Вид разъема, конец В:</b> Свободный конец провода</li> <li>• <b>Тип сигнала:</b> Кабель датчик/пускатель</li> <li>• <b>Кабель:</b> 5 м, 4 жилы, PVC</li> <li>• <b>Описание:</b> Кабель датчик/пускатель, без экрана</li> <li>• <b>Область применения:</b> Химические продукты</li> </ul>  | YG2A14-050VB3XLEAX | 2095897 |
|   | <ul style="list-style-type: none"> <li>• <b>Вид разъема, конец А:</b> Разъём "мама", М12, 4-контактный, Угловые отражатели, А-кодир.</li> <li>• <b>Вид разъема, конец В:</b> Свободный конец провода</li> <li>• <b>Тип сигнала:</b> Кабель датчик/пускатель</li> <li>• <b>Кабель:</b> 10 м, 4 жилы, PVC</li> <li>• <b>Описание:</b> Кабель датчик/пускатель, без экрана</li> <li>• <b>Область применения:</b> Химические продукты</li> </ul> | YG2A14-100VB3XLEAX | 2095898 |

## ОБЗОР КОМПАНИИ SICK

Компания SICK – ведущий производитель интеллектуальных датчиков и комплексных решений для промышленного применения. Уникальный спектр продукции и услуг формирует идеальную основу для надежного и эффективного управления процессами, защиты людей от несчастных случаев и предотвращения нанесения вреда окружающей среде.

Мы обладаем солидным опытом в самых разных отраслях и знаем все о ваших технологических процессах и требованиях. Поэтому, благодаря интеллектуальным датчикам, мы в состоянии предоставить именно то, что нужно нашим клиентам. В центрах прикладного применения в Европе, Азии и Северной Америке системные решения тестируются и оптимизируются под нужды заказчика. Все это делает нас надежным поставщиком и партнером по разработке.

Всеобъемлющий перечень услуг придает завершенность нашему ассортименту: SICK LifeTime Services оказывает поддержку на протяжении всего жизненного цикла оборудования и гарантирует безопасность и производительность.

**Вот что для нас значит термин «Sensor Intelligence».**

## РЯДОМ С ВАМИ В ЛЮБОЙ ТОЧКЕ МИРА:

Контактные лица и представительства → [www.sick.com](http://www.sick.com)