



DGS34-1H401024

DGS3x

ИНКРЕМЕНТАЛЬНЫЕ ЭНКОДЕРЫ

SICK
Sensor Intelligence.



Изображения могут отличаться от оригинала



Информация для заказа

| Тип | Артикул |
|----------------|---------|
| DGS34-1H401024 | 7101713 |

Другие варианты исполнения устройства и аксессуары → www.sick.com/DGS3x

Подробные технические данные

Производительность

| | |
|-------------------------------------|--|
| Количество импульсов на один оборот | 1.024 |
| Измерительный шаг | 90° электрический/импульсов на один оборот |
| Отклонение измерительных шагов | ± 45° /импульсов на один оборот |
| Допуски | ± 45° /импульсов на один оборот |

Интерфейсы

| | |
|--|-----------------------|
| Интерфейс связи | Инкрементный |
| Коммуникационный интерфейс, детальное описание | TTL / RS-422 |
| Частота выходного сигнала | 300 kHz |
| Ток нагрузки | 40 mA |
| Рабочий ток | 120 mA (без нагрузки) |

Электрические данные

| | |
|-------------------------------|---|
| Вид подключения | Разъем, MS, 10-контактный, радиальная |
| Напряжение питания | 4,5 ... 5,5 V |
| Базовый сигнал, количество | 1 |
| Базовый сигнал, положение | 180°, электрич., логическое соединение с В отриц. |
| Защита от инверсии полярности | ✓ |

Механические данные

| | |
|------------------------------|----------------------|
| Механическое исполнение | Глухой полый вал |
| Диаметр вала | 1" ¹⁾ |
| Тип фланца / статорная муфта | T1 Статорная муфта |
| Вес | 1,1 kg ²⁾ |
| Материал, вал | Латунь |
| Материал, фланец | Алюминий |
| Материал, корпус | Алюминий |
| Пусковой момент | 9 Ncm (+20 °C) |

¹⁾ Зажимные цапги на 1/2", 3/4", 5/8", 7/8", 10, 12, 14, 15, 18, 20, 22, 24 и 25 мм заказываются отдельно как принадлежности.

²⁾ Относится к устройствам со штекерами.

| | |
|---------------------------------|--------------------------------|
| Рабочий крутящий момент | 7 Ncm (+20 °C) |
| Рабочая частота вращения | 3.000 min ⁻¹ |
| Момент инерции ротора | 490 gcm ² |
| Срок службы подшипника | 4,5 x 10 ⁹ оборотов |
| Угловое ускорение | ≤ 100.000 rad/s ² |

¹⁾ Зажимные цапги на 1/2", 3/4", 5/8", 7/8", 10, 12, 14, 15, 18, 20, 22, 24 и 25 мм заказываются отдельно как принадлежности.

²⁾ Относится к устройствам со штекерами.

Данные окружающей среды

| | |
|---|--|
| ЭМС | EN 61000-6-2, EN 61000-6-3 |
| Тип защиты | IP66 ¹⁾ |
| Допустимая относительная влажность воздуха | 95 % (Образование конденсата не допускается) |
| Диапазон рабочей температуры | -20 °C ... +70 °C |
| Диапазон температуры при хранении | -30 °C ... +85 °C, без упаковки |
| Ударопрочность | 50 g, 11 ms |
| Вибростойкость | 20 g, 5 Hz ... 2.000 Hz |

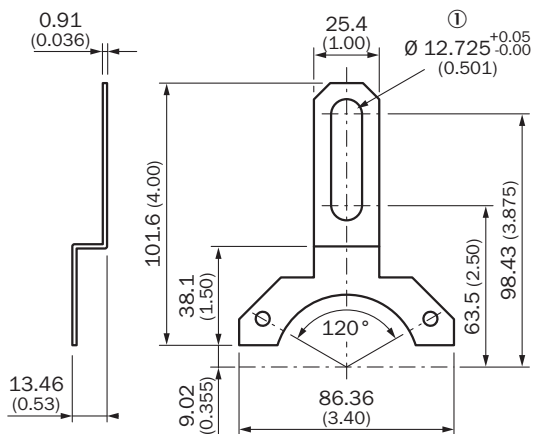
¹⁾ При установленном ответном штекере.

Классификации

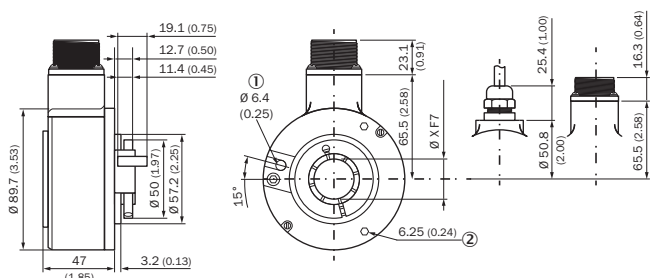
| | |
|-----------------------|----------|
| eCl@ss 5.0 | 27270501 |
| eCl@ss 5.1.4 | 27270501 |
| eCl@ss 6.0 | 27270590 |
| eCl@ss 6.2 | 27270590 |
| eCl@ss 7.0 | 27270501 |
| eCl@ss 8.0 | 27270501 |
| eCl@ss 8.1 | 27270501 |
| eCl@ss 9.0 | 27270501 |
| eCl@ss 10.0 | 27270501 |
| eCl@ss 11.0 | 27270501 |
| eCl@ss 12.0 | 27270501 |
| ETIM 5.0 | EC001486 |
| ETIM 6.0 | EC001486 |
| ETIM 7.0 | EC001486 |
| ETIM 8.0 | EC001486 |
| UNSPSC 16.0901 | 41112113 |

Габаритный чертеж (Размеры, мм)

T1 Статорная муфта



① T1 Продольное отверстие для винта 3/8"

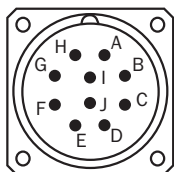


① Установочный штифт

② Глубина

| Тип | Диаметр вала X F7 |
|------------------------------------|-------------------|
| DGS3x-xxHxxxxxx DGS3x-xxJxxxxxx | 1" |
| DGS3x-xxKxxxxxx DGS3x-xxLxxxxxx | 30 mm |

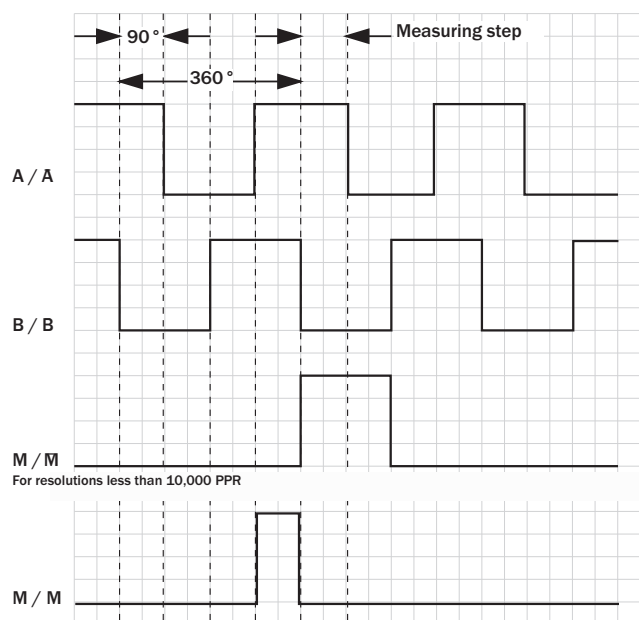
Схема контактов



| PIN 10-контактный | Цвет жил (кабельный ввод) | Пояснение |
|----------------------|---------------------------|-----------|
| A | Белый | A |
| B | Pink | B |
| C | Лиловый | M |
| H | Коричневый | A- |
| I | Черный | B- |

| PIN 10-контактный | Цвет жил (кабельный ввод) | Пояснение |
|----------------------|---------------------------|-----------------------------|
| J | Желтый | M- |
| D | Красный | +V _S |
| F | Синий | GND |
| G | N/A | Точка заземления на корпусе |
| N/A | N/A | Экран |

Диаграммы



| Напряжение питания | Выходы |
|--------------------|--------------------|
| 4,5 V ... 5,5 V | TTL |
| 8 V ... 24 V | TTL |
| 8 V ... 24 V | HTL |
| 8 V ... 24 V | Открытый коллектор |
| 5 V ... 15 V | TTL / HTL |

ОБЗОР КОМПАНИИ SICK

Компания SICK – ведущий производитель интеллектуальных датчиков и комплексных решений для промышленного применения. Уникальный спектр продукции и услуг формирует идеальную основу для надежного и эффективного управления процессами, защиты людей от несчастных случаев и предотвращения нанесения вреда окружающей среде.

Мы обладаем солидным опытом в самых разных отраслях и знаем все о ваших технологических процессах и требованиях. Поэтому, благодаря интеллектуальным датчикам, мы в состоянии предоставить именно то, что нужно нашим клиентам. В центрах прикладного применения в Европе, Азии и Северной Америке системные решения тестируются и оптимизируются под нужды заказчика. Все это делает нас надежным поставщиком и партнером по разработке.

Всеобъемлющий перечень услуг придает завершенность нашему ассортименту: SICK LifeTime Services оказывает поддержку на протяжении всего жизненного цикла оборудования и гарантирует безопасность и производительность.

Вот что для нас значит термин «Sensor Intelligence».

РЯДОМ С ВАМИ В ЛЮБОЙ ТОЧКЕ МИРА:

Контактные лица и представительства → www.sick.com