



MLG25S-2375D10504

MLG-2

АВТОМАТИЗИРОВАННЫЕ СВЕТОВЫЕ ЗАВЕСЫ

SICK
Sensor Intelligence.



информация для заказа

тип	артикул
MLG25S-2375D10504	1214845

Другие варианты исполнения устройства и аксессуары → www.sick.com/MLG-2

Изображения могут отличаться от оригинала



подробные технические данные

Характеристики

Исполнение устройства	Prime - Standard functionality
Принцип работы датчика	Передачик/приемник
Минимальный размер детектируемого объекта (MDO)	29 mm ¹⁾
Расстояние между лучами	25 mm
Вид синхронизации	Оптическая
Количество лучей	96
Высота контроля	2.375 mm
Возможности программного обеспечения (по умолчанию)	
	Q ₁ Контроль наличия
	Q ₂ /IN Предупреждение о загрязнении
	Q ₃ Автоматическая классификация по высоте
	inverted —
	Обучение Перекрестный луч
	key lock off
Режим работы	
	Стандарт ✓
Функция	

¹⁾ В зависимости от шага между лучами без настройки перекрестного луча.

Перекрестный луч	✓
Подавление шума	✓
Области применения	
Переключающий выход	Обнаружение объекта Повторное обнаружение объектов Классификация по высоте
Интерфейс передачи данных	Обнаружение объекта Измерение высоты объекта
Входит в комплект поставки	1 × передатчик 1 × приёмник 4/6 × крепления QuickFix (от высоты контроля 2 м 6 креплений QuickFix) 1 × руководство по быстрому запуску

¹⁾ В зависимости от шага между лучами без настройки перекрестного луча.

Механика/электроника

ИСТОЧНИК ИЗЛУЧЕНИЯ	Светодиод, Инфракрасный свет
Длина волны	850 nm
Напряжение питания U_V	Пост. ток 19,2 V ... 28,8 V ¹⁾
Потребляемый ток передатчика	59,8 mA ²⁾
Потребляемый ток приемника	139,2 mA ²⁾
Остаточная пульсация	< 5 V _{SS}
Выходной ток I_{макс.}	100 mA
Выходная нагрузка, ёмкостная	100 nF
Выходная нагрузка, индуктивная	1 H
Время инициализации	< 1 s
Переключающий выход	Двухтактный режим: PNP/NPN
Вид подключения	Штекер M12, 5-контактный, 0,22 m
Материал корпуса	Алюминий
Дисплей	LED
Тип защиты	IP65, IP67 ³⁾
Схемы защиты	U _B -подключения с защитой от переполюсовки Выход Q с защитой от короткого замыкания Подавление импульсных помех
Класс защиты	III
Вес	5,049 kg
Лицевая панель	PMMA
Опция	Отсутствует
№ файла UL	NRKH.E181493

¹⁾ Без нагрузки.

²⁾ Без нагрузки при 24 В.

³⁾ Эксплуатация на открытом воздухе только с внешним защитным корпусом.

Производительность

Максимальная дальность сканирования	7 m ¹⁾
--------------------------------------------	-------------------

¹⁾ Отсутствует резерв на случай воздействия окружающей среды и старения диода.

Минимальная дальность сканирования	≥ 0,2 m
Дистанция работы	5 m
Оценка	11,8 ms

¹⁾ Отсутствует резерв на случай воздействия окружающей среды и старения диода.

Интерфейсы

IO-Link	✓, IO-Link V1.1
Скорость передачи данных	38,4 kbit/s (COM2)
Макс. длина кабеля	20 m
Время цикла	6 ms
VendorID	26
DeviceID HEX	800067
DeviceID DEC	8388711
Длина технологических данных	6 Byte (TYPE_2_V) ¹⁾
Входы/выходы	3 x Q (IO-Link)
Цифровой выход	Q ₁ ... Q ₃
Количество	3
Цифровой вход	I _{n1}
Количество	1

¹⁾ Для IO-Link-Master с версией V1.0 возврат в режим Interleaved (состоящий из TYPE_1_1 (ProcessData) и TYPE_1_2 (On-request Data)).

Данные окружающей среды

Ударопрочность	Длительная ударная нагрузка 10 г, 16 мс, 1000 ударов Одиарные удары 15 г, 11 мс, 3 на каждую ось
Виброустойчивость	Синусоидальные колебания 10–150 Гц 5 г
ЭМС	EN 60947-5-2
Нечувствительность ко внешним источникам света	Прямой: 12.000 lx ¹⁾ Непрямой: 50.000 lx ²⁾
Диапазон температур при работе	-30 °C ... +55 °C
Диапазон температур при хранении	-40 °C ... +70 °C

¹⁾ Режим работы снаружи.

²⁾ Устойчивость к непрямоу постоянному свету.

Smart Task

Обозначение интеллектуальной задачи	Базовая логика
--------------------------------------------	----------------

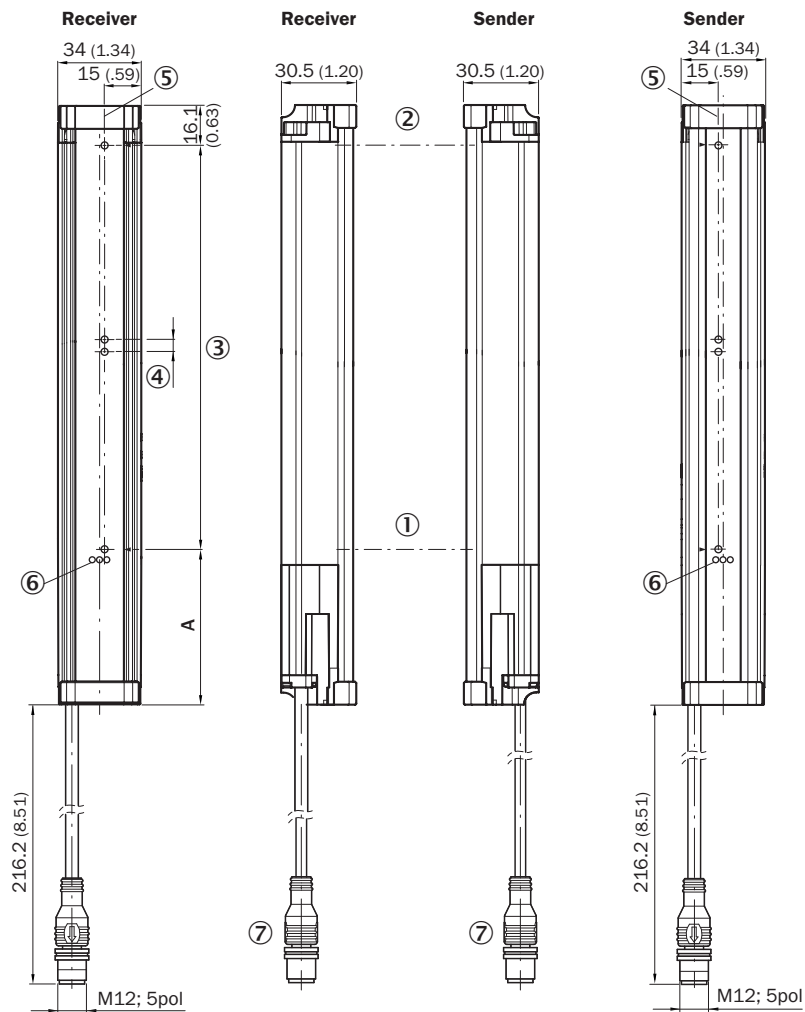
Сертификаты

EU declaration of conformity	✓
UK declaration of conformity	✓
ACMA declaration of conformity	✓
Moroccan declaration of conformity	✓
cULus certificate	✓
IO-Link certificate	✓
Photobiological safety (IEC EN 62471)	✓

Классификации

ECLASS 5.0	27270910
ECLASS 5.1.4	27270910
ECLASS 6.0	27270910
ECLASS 6.2	27270910
ECLASS 7.0	27270910
ECLASS 8.0	27270910
ECLASS 8.1	27270910
ECLASS 9.0	27270910
ECLASS 10.0	27270910
ECLASS 11.0	27270910
ECLASS 12.0	27270910
ETIM 5.0	EC002549
ETIM 6.0	EC002549
ETIM 7.0	EC002549
ETIM 8.0	EC002549
UNSPSC 16.0901	39121528

габаритный чертеж



A ¹⁾

Beam separation 5 mm	63.3 (2.49)
Beam separation 10 mm	68.3 (2.69)
Beam separation 20 mm	68.3 (2.69) / 78.3 (3.08) ⁽²⁾
Beam separation 25 mm	83.3 (3.28)
Beam separation 30 mm	88.3 (3.48)
Beam separation 50 mm	108.3 (4.26)

¹⁾ Distance: MLG edge - first beam

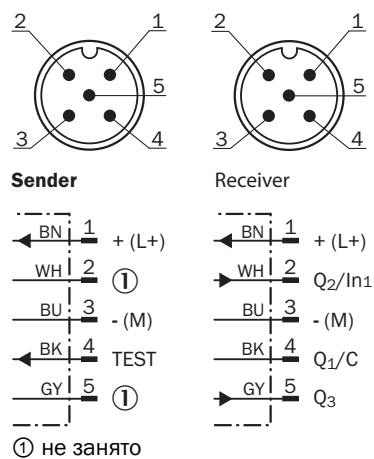
²⁾ MLG20x-xx**40**: 68.3 mm

MLG20x-xx**80**: 78.3 mm

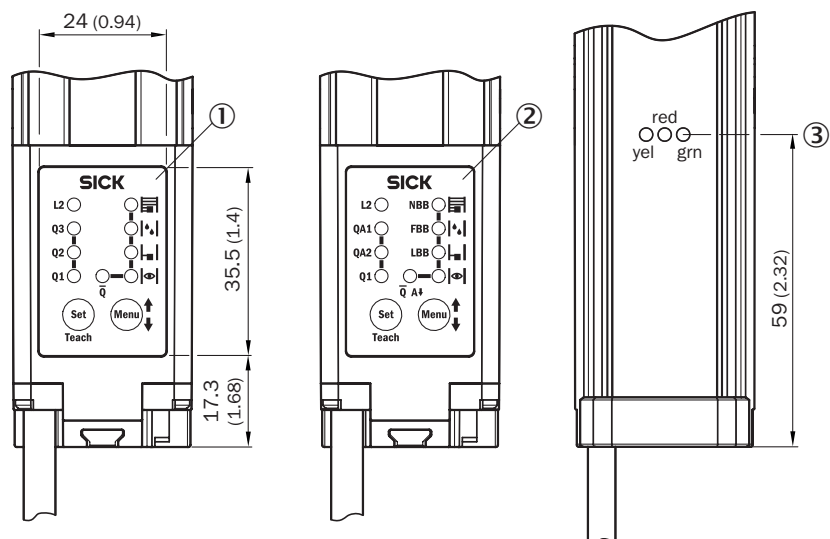
Размеры, мм

- ① первый луч
- ② последний луч
- ③ высота контроля (см. технические характеристики)
- ④ Расстояние между лучами
- ⑤ оптическая ось
- ⑥ индикация состояния: светодиоды зеленый, желтый, красный
- ⑦ Соединение

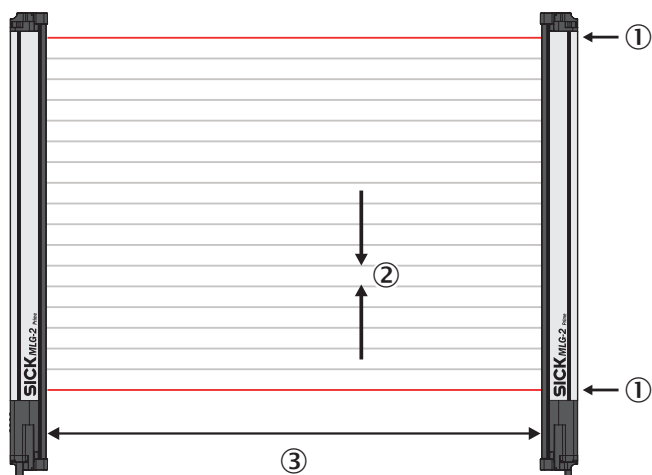
Тип и схема подключения Штекер M12, 5-конт., дискретные выходы Q



варианты настройки



Принцип действия Оптическая синхронизация



Излучатель и приемник синхронизируются оптически, поэтому электрическое соединение не требуется.


Поэтому первый или последний луч высокоавтоматизированной световой завесы должен оставаться беспрепятственным.


Если оба луча прерываются, измерение становится невозможным.

- ① оптическая синхронизация
- ② Расстояние между лучами
- ③ Дальность сканирования

рекомендуемые аксессуары

Другие варианты исполнения устройства и аксессуары → www.sick.com/MLG-2

	Краткое описание	тип	артикул
разъемы и кабели			
	<ul style="list-style-type: none"> • Описание: Кабель датчик/пускатель, без экрана • Вид разъема, конец А: Разъем "мама", M12, 5-контактный, прямой, А-кодир. • Вид разъема, конец В: Свободный конец провода • Тип сигнала: Кабель датчик/пускатель • Кабель: 5 м, 5 жил, PVC • Область применения: Ненагруженные зоны, Химические продукты 	YF2A15-050VB5XLEAX	2096240

	Краткое описание	тип	артикул
Сетевые устройства			
		SIG350-0004AP100	6076871
		SIG350-0005AP100	6076923
		SIG350-0006AP100	6076924

ОБЗОР КОМПАНИИ SICK

Компания SICK – ведущий производитель интеллектуальных датчиков и комплексных решений для промышленного применения. Уникальный спектр продукции и услуг формирует идеальную основу для надежного и эффективного управления процессами, защиты людей от несчастных случаев и предотвращения нанесения вреда окружающей среде.

Мы обладаем солидным опытом в самых разных отраслях и знаем все о ваших технологических процессах и требованиях. Поэтому, благодаря интеллектуальным датчикам, мы в состоянии предоставить именно то, что нужно нашим клиентам. В центрах прикладного применения в Европе, Азии и Северной Америке системные решения тестируются и оптимизируются под нужды заказчика. Все это делает нас надежным поставщиком и партнером по разработке.

Всеобъемлющий перечень услуг придает завершенность нашему ассортименту: SICK LifeTime Services оказывает поддержку на протяжении всего жизненного цикла оборудования и гарантирует безопасность и производительность.

Вот что для нас значит термин «Sensor Intelligence».

РЯДОМ С ВАМИ В ЛЮБОЙ ТОЧКЕ МИРА:

Контактные лица и представительства → www.sick.com