



ISD400-6111

ISD400

ОПТИЧЕСКАЯ ПЕРЕДАЧА ДАННЫХ

SICK
Sensor Intelligence.



информация для заказа

тип	артикул
ISD400-6111	1046119

Другие варианты исполнения устройства и аксессуары → www.sick.com/ISD400

Изображения могут отличаться от оригинала



подробные технические данные

Характеристики

Сегмент продуктов	Оптическая передача данных
Продукт	ISD400
Исполнение продукта	ISD400 Core
Материал, корпус	Металл
Тип защиты	IP65
Источник света	СИД, инфракрасный, 880 nm
Потребляемая мощность	¹⁾
Диапазон рабочих температур	-25 °C ... +55 °C
Относительная влажность	90 %, без образования конденсата
Вес	Ок. 900 g

¹⁾ Без нагрузки.

Механика/электроника

Напряжение питания U_v	Пост. ток 18 V ... 30 V
Потребляемая мощность	≤ 4,8 W ¹⁾
Дальность передачи	0,2 m 180 m
Вид подключения	Штекерный разъем, M12, 4-конт.
Тип защиты	IP65
Класс защиты	III

¹⁾ Без нагрузки.

Производительность

Дальность передачи	0,2 m ... 180 m
ИСТОЧНИК ИЗЛУЧЕНИЯ	СИД, инфракрасный (880 nm)
Тип. размер светового пятна (расстояние)	1,75 m (на расст. 100 m)

Интерфейсы

Ethernet		✓
Скорость передачи данных		3 Mbit/s
Цифровой вход		U _v : передатчик деактивирован
Цифровой выход	Количество	1 ¹⁾
	Вид	PNP
Задержка сигнала		≤ 350 μs, + количество байтов x 8 / 3 мбит/с ²⁾

¹⁾ HIGH: U_v – 3 В, LOW: < 2 В.

²⁾ 1 мкс + 2 Тбит для PROFIBUS.

Данные окружающей среды

Электромагнитная совместимость (ЭМС)	EN 61000-6-2 ¹⁾ EN 61000-6-4
Диапазон рабочих температур	-25 °C ... +55 °C
Макс. отн. влажность воздуха (без образования конденсата)	90 %, без образования конденсата

¹⁾ Это устройство класса А. Данное устройство может создавать радиопомехи при использовании в жилой зоне.

Общие указания

Примечание	Для создания канала передачи данных требуется 2 устройства. Устройства идентичны друг другу и должны заказываться отдельно. Частоты F1 и F2 можно настраивать.
-------------------	--

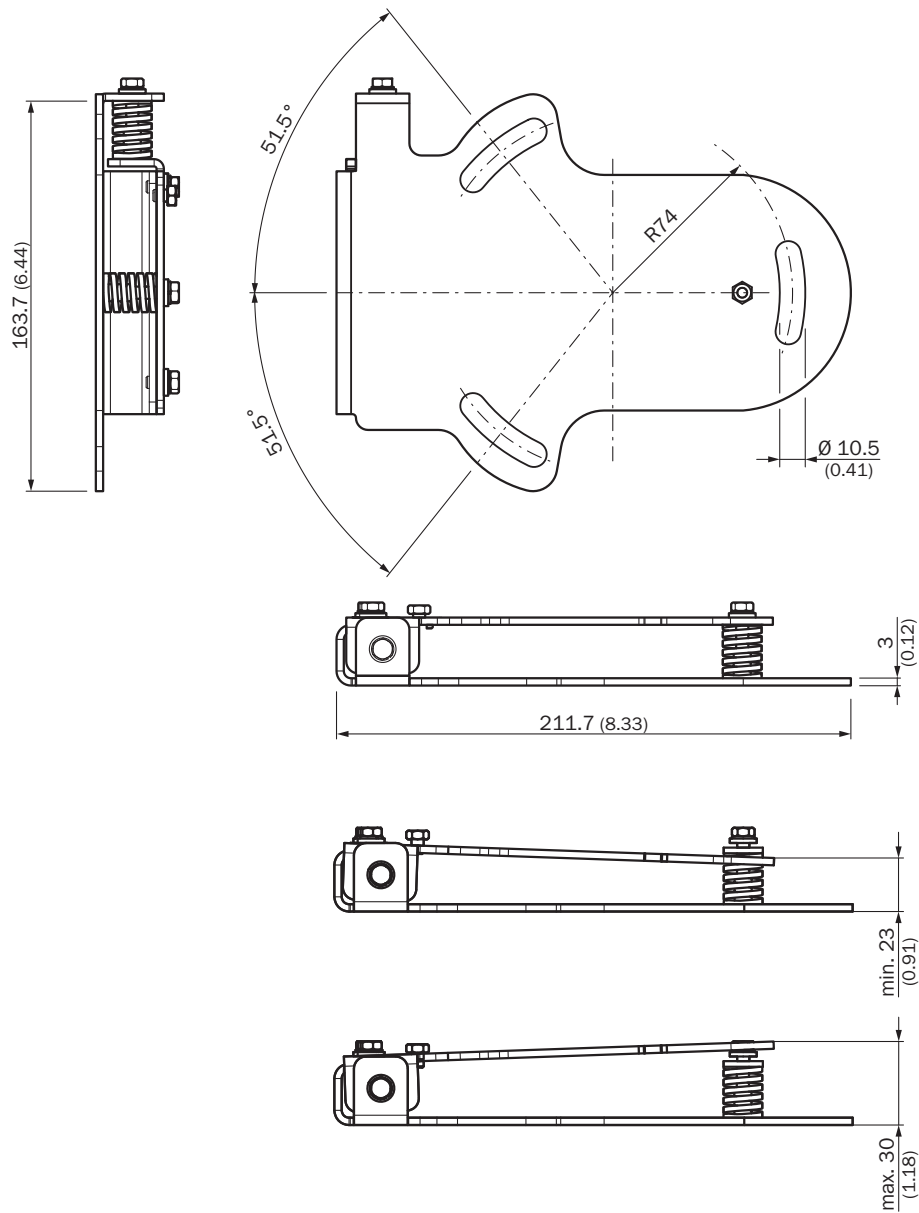
Классификации

ECLASS 5.0	19039001
ECLASS 5.1.4	19039001
ECLASS 6.0	19179090
ECLASS 6.2	19179090
ECLASS 7.0	19179090
ECLASS 8.0	19179090
ECLASS 8.1	19179090
ECLASS 9.0	19179090
ETIM 5.0	EC000515
ETIM 6.0	EC000515
UNSPSC 16.0901	43201404

Сертификаты

EU declaration of conformity	✓
UK declaration of conformity	✓
ACMA declaration of conformity	✓
Moroccan declaration of conformity	✓
China RoHS	✓

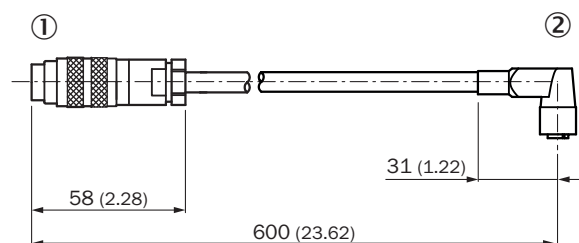
габаритный чертеж: BEF-DME/ISD



All dimensions in mm (inch)

Размеры, мм

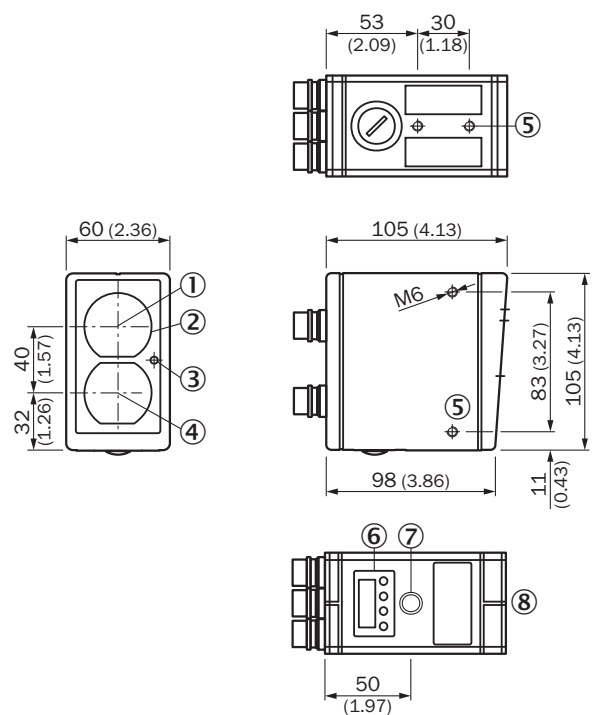
габаритный чертеж: DSC-1608-1208



Размеры, мм

- ① штекер M16, 8-конт.
- ② Разъем M12, 8-конт.

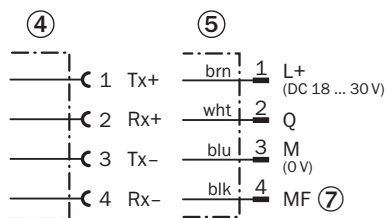
Рабаритный чертеж датчика



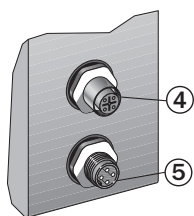
Размеры, мм

- ① оптическая ось, передатчик
- ② объектив с искателем
- ③ функциональный индикатор / предупреждение по уровню
- ④ оптическая ось, приемник
- ⑤ крепежная резьба M6
- ⑥ ЖК-дисплей с клавишами управления
- ⑦ вспомогательное средство оптической юстировки
- ⑧ визирная щель

Вид подключения ISD400 Ethernet

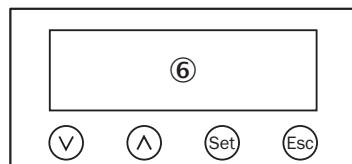


Anschlusschema



⑦ Многофункциональный вход (MF)


Варианты настройки



⑥ ЖК-дисплей с клавишами управления

рекомендуемые аксессуары

Другие варианты исполнения устройства и аксессуары → www.sick.com/ISD400

	Краткое описание	тип	артикул
Система крепления			
	<ul style="list-style-type: none"> • Описание: Юстировочный блок для DME4000/ISD400, алюминий, анодированный 	BEF-DME/ISD	2046052

ОБЗОР КОМПАНИИ SICK

Компания SICK – ведущий производитель интеллектуальных датчиков и комплексных решений для промышленного применения. Уникальный спектр продукции и услуг формирует идеальную основу для надежного и эффективного управления процессами, защиты людей от несчастных случаев и предотвращения нанесения вреда окружающей среде.

Мы обладаем солидным опытом в самых разных отраслях и знаем все о ваших технологических процессах и требованиях. Поэтому, благодаря интеллектуальным датчикам, мы в состоянии предоставить именно то, что нужно нашим клиентам. В центрах прикладного применения в Европе, Азии и Северной Америке системные решения тестируются и оптимизируются под нужды заказчика. Все это делает нас надежным поставщиком и партнером по разработке.

Всеобъемлющий перечень услуг придает завершенность нашему ассортименту: SICK LifeTime Services оказывает поддержку на протяжении всего жизненного цикла оборудования и гарантирует безопасность и производительность.

Вот что для нас значит термин «Sensor Intelligence».

РЯДОМ С ВАМИ В ЛЮБОЙ ТОЧКЕ МИРА:

Контактные лица и представительства → www.sick.com