



SYS/BOT-GNSP402010MS3

Safe Robotics Area Protection

СИСТЕМЫ БЕЗОПАСНОСТИ ДЛЯ РОБОТОВ

SICK
Sensor Intelligence.



информация для заказа

тип	артикул
SYS/BOT-GNSP4020101MS3	1126420

входит в объем поставки: MICS3-AAAZ55AZ1P01 (1), UE410-4R04 (2), FX3-CPU130002 (1), FX3-XTIO84002 (2), FX3-MPL000001 (1), SOW/BOT-GNSP402010 (1)

Другие варианты исполнения устройства и аксессуары → www.sick.com/Safe_Robotics_Area_Protection

подробные технические данные

Характеристики

Вариант	sBot Speed
Тип продукта	Система (аппаратные средства и программное обеспечение)
Система управления роботом	Неспецифично
Процесс остановки робота	Со снижением скорости
Перезапуск робота	Автоматически
Интерфейсы	
Интерфейс связи	Дискретные входы/выходы
Безопасное состояние в случае возникновения ошибки	Ориентированные на безопасность полупроводниковые выходы находятся в выключенном состоянии.
Лазерный сканер безопасности	microScan3 Core I/O
Диапазон защитного поля	5,5 m
Задачи по обеспечению безопасности	Защита опасных зон
Диапазон рабочих температур	-10 °C ... +50 °C
Температура хранения	-20 °C ... +50 °C
Влажность воздуха	90 % при 50 °C (EN 61131-2)
Включая контроллер безопасности	Flexi Soft (CPU1)
Тип контроллера безопасности	Программируемый
Напряжение питания	
Напряжение питания U _v	24 V DC (16,8 V DC ... 28,8 V DC)
Уровень производительности	PL d (ISO 13849-1)
Комплект поставки	Лазерный сканер безопасности microScan3 Core I/O Базовый модуль Flexi-Soft FX3-CPU1 Системный разъем Flexi-Soft FX3-MPL0 Модуль ввода/вывода Flexi-Soft FX3-XTIO Модуль реле Flexi-Soft UE410-4R04 Документация (инструкция по эксплуатации, файл SISTEMA, схема соединений)

Функции

Аварийный останов	
В экстренных случаях заглушить	✓
Предотвратить неожиданный перезапуск после аварийной остановки	✓
Вызвать безопасный останов	
Автоматический сброс	✓

Безопасная скорость	
Вызвать безопасную скорость	✓
Переключить наборы полей	✓

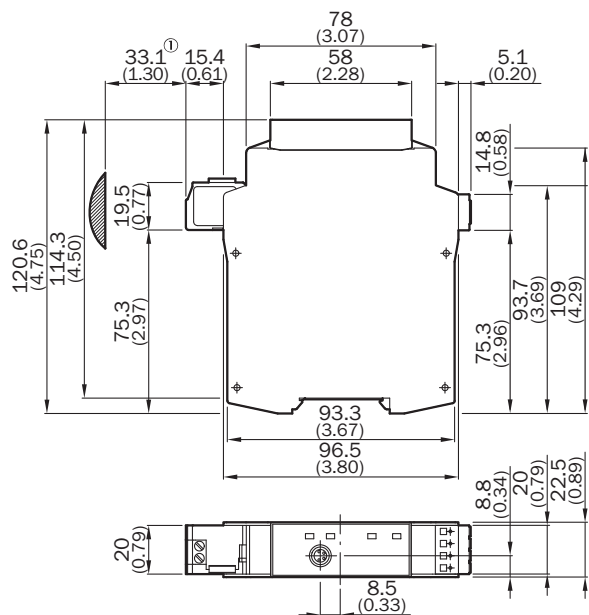
Классификации

ECLASS 5.0	27279090
ECLASS 5.1.4	27279090
ECLASS 6.0	27279090
ECLASS 6.2	27279090
ECLASS 7.0	27279090
ECLASS 8.0	27279090
ECLASS 8.1	27279090
ECLASS 9.0	27279090
ECLASS 10.0	27279090
ECLASS 11.0	27279090
ECLASS 12.0	27279090
ETIM 5.0	EC001449
ETIM 6.0	EC001449
ETIM 7.0	EC001449
ETIM 8.0	EC001449
UNSPSC 16.0901	32151705

Сертификаты

China RoHS	✓
Information according to Art. 3 of Data Act (Regulation EU 2023/2854)	✓

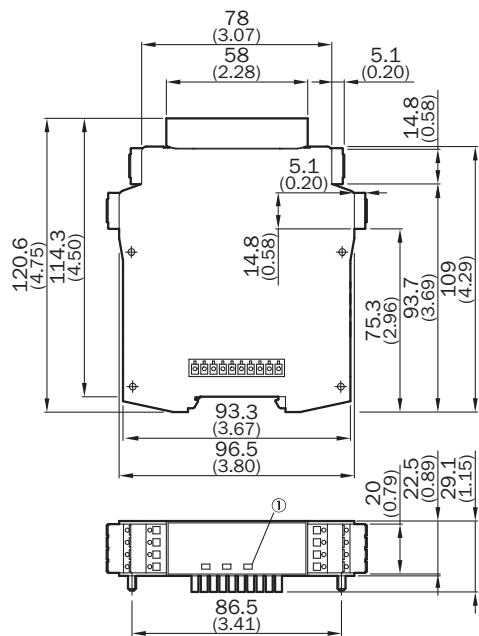
Габаритный чертеж FX3-CPU1, FX3-CPU2



Размеры, мм

① приблизительное соединительное пространство

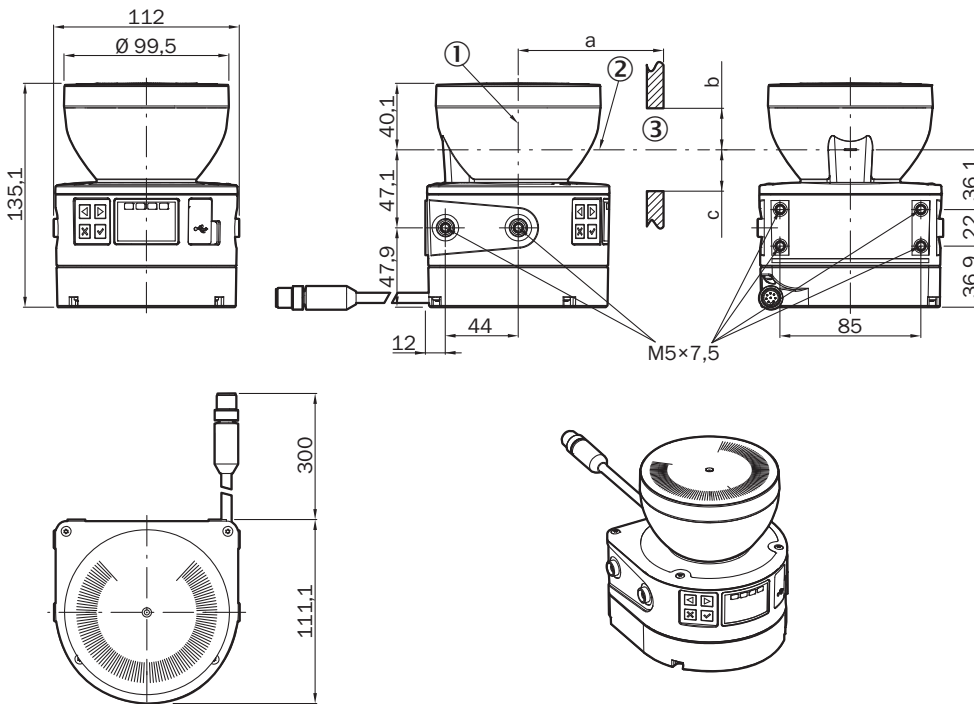
Габаритный чертеж UE410-2R04, UE410-4R04



Размеры, мм

① действительно только для UE410-4R04

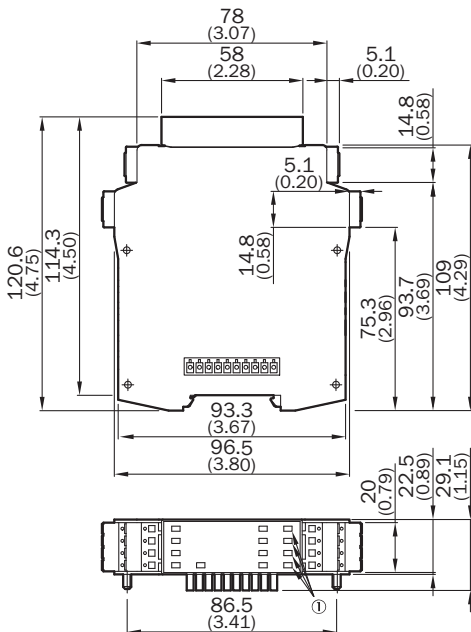
Габаритный чертеж



Размеры, мм

- ① ось вращения зеркала
- ② уровень сканирования
- ③ Требуемая смотровая щель (а: длина смотровой щели, б: минимальная высота над плоскостью сканирования, в: минимальная высота под плоскостью сканирования. Подробности см. в руководстве по эксплуатации)

Габаритный чертеж FX3-XTIO, FX3-XTDI



Размеры, мм

- ① действительно только для FX3-XTIO

ОБЗОР КОМПАНИИ SICK

Компания SICK – ведущий производитель интеллектуальных датчиков и комплексных решений для промышленного применения. Уникальный спектр продукции и услуг формирует идеальную основу для надежного и эффективного управления процессами, защиты людей от несчастных случаев и предотвращения нанесения вреда окружающей среде.

Мы обладаем солидным опытом в самых разных отраслях и знаем все о ваших технологических процессах и требованиях. Поэтому, благодаря интеллектуальным датчикам, мы в состоянии предоставить именно то, что нужно нашим клиентам. В центрах прикладного применения в Европе, Азии и Северной Америке системные решения тестируются и оптимизируются под нужды заказчика. Все это делает нас надежным поставщиком и партнером по разработке.

Всеобъемлющий перечень услуг придает завершенность нашему ассортименту: SICK LifeTime Services оказывает поддержку на протяжении всего жизненного цикла оборудования и гарантирует безопасность и производительность.

Вот что для нас значит термин «Sensor Intelligence».

РЯДОМ С ВАМИ В ЛЮБОЙ ТОЧКЕ МИРА:

Контактные лица и представительства → www.sick.com