



PFT-FRB2X5AF20SSALSSZ

PFT

ДАТЧИКИ ДАВЛЕНИЯ

SICK
Sensor Intelligence.



Изображения могут отличаться от оригинала



информация для заказа

тип	артикул
PFT-FRB2X5AF2OSSALSSZ	6068049

Другие варианты исполнения устройства и аксессуары → www.sick.com/PFT

подробные технические данные

Характеристики

Среда	Жидкая, газообразная
Тип давления	Относительное давление
Единица измерения давления	bar
Диапазон измерения	0 bar ... 2,5 bar
Рабочая температура	-30 °C ... +100 °C
Максимальная нагрузка R_A	4-20 мА, 2-проводной (R _A ≤ (L ⁺ - 10 В) / 0,02 А [Ом]), 0-5 В, 3-проводной (R _A > 5 кОм), 0-10 В, 3-проводной (R _A > 10 кОм)
Выходной сигнал	4-20 мА, 2-проводной

Механика/электроника

Интерфейс связи	-
Технические подключения	G ½ В заподлицо
Материалы, соприкасающиеся со средой	Мембрана, установленная заподлицо: нержавеющая сталь 316Ti Уплотнения: NBR
Внутренняя передаваемая жидкость	Синтетическое масло (отсутствует при установленной не заподлицо мембране для диапазонов измерений > 25 бар)
Канальное отверстие	Мембрана, установленная заподлицо
Материал корпуса	Нержавеющая сталь 1.4571
Вид подключения	Угловой штекер (DIN EN 175301-803 A)
Напряжение питания	10 V DC ... 30 V DC
Электробезопасность	Защита от перенапряжения: 36 В DC Устойчивость к короткому замыканию: Q _A относительно M Защита от инверсии полярности: L ⁺ относительно M Класс защиты: III
Пропадание напряжения питания	500 V DC, Напряжение питания NEC Class 02 (низкое напряжение и низкий ток макс. 100 ВА также в аварийном состоянии)
Соответствие требованиям ЕС	Директива ЕС по оборудованию, работающему под давлением: 2014/68/EC Директива ЕС по электромагнитной совместимости: 2004/108/EC, EN 61326-2-3

¹⁾ Степень защиты IP согласно IEC 60529. Указанные степени защиты действительны только в установленном состоянии с кабельными разъемами соответствующей степени защиты.

Вес датчика	Ок. 200 g
Уплотнение	NBR
Тип защиты	IP65 ¹⁾
Класс защиты III	✓
Средняя наработка до отказа	403 лет
Подавление скачков давления	Посредством встроенного напорного канала диаметром 0,6 мм или 0,3 мм для технологического соединения G ¼ согласно DIN 3852-E

¹⁾ Степень защиты IP согласно IEC 60529. Указанные степени защиты действительны только в установленном состоянии с кабельными разъемами соответствующей степени защиты.

Производительность

Нелинейность	≤ ± 0,2 %, интервала (Best Fit Straight Line, BFSL) согласно IEC 61298-2
Точность	≤ ± 0,25 %, интервала
Неповторяемость результатов измерений	≤ ± 0,1 % интервала
Время настройки (10–90 %)	≤ 1 ms ≤ 10 мс при температуре измеряемого материала < -30 °C для диапазона измерений до 25 бар или с установленной заподлицо мембраной
Долговременный дрейф/стабильность за год работы	≤ ± 0,2 % интервала (при эталонных условиях)
Температурные коэффициенты в диапазоне номинальных температур	Средний ТК нулевой точки: ≤ 0,2 % интервала/10 K (< 0,4 % для диапазона измерений ≤ 0,25 бар) Средний ТК интервала ≤ 0,2 % интервала /10 K
Диапазон номинальных температур	0 °C ... +80 °C
Срок службы	Мин.10 млн. перемен направления нагрузки

Данные окружающей среды

Диапазон рабочих температур	-20 °C ... +80 °C
Температура хранения	-20 °C ... +100 °C, с установленной заподлицо мембраной и встроенным участком охлаждения: от -20 °C до +100 °C
Устойчивость к сотрясениям	1000 g согласно IEC 60068-2-27 (механические удары) 400 g согласно IEC 60068-2-27 (механические удары) для вариантов со встроенным участком охлаждения
Устойчивость к вибрации	20 g согласно IEC 60068-2-6 (вибрации при резонансе) 10 g согласно IEC 60068-2-6 (вибрации при резонансе) для вариантов со встроенным участком охлаждения

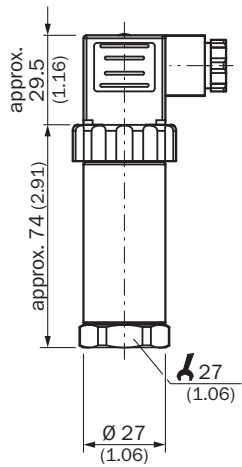
Сертификаты

EU declaration of conformity	✓
UK declaration of conformity	✓
China RoHS	✓

Классификации

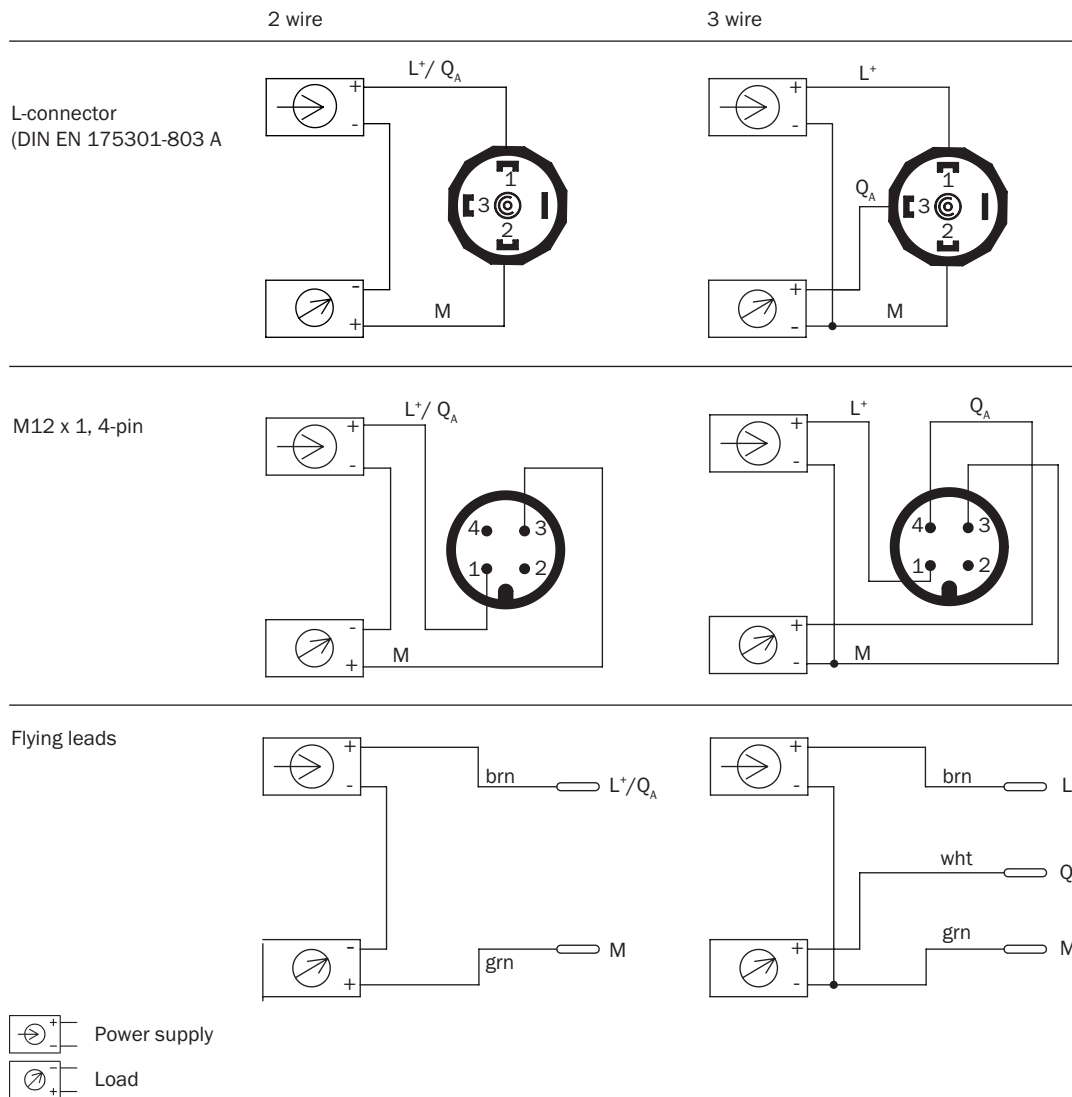
ECLASS 5.0	27200614
ECLASS 5.1.4	27200614
ECLASS 6.0	27200614
ECLASS 6.2	27200614
ECLASS 7.0	27200614
ECLASS 8.0	27200614
ECLASS 8.1	27200614

Габаритный чертеж Корпус с угловым штекером (DIN EN 175301-803 A)




Размеры, мм

Вид подключения



рекомендуемые аксессуары

Другие варианты исполнения устройства и аксессуары → www.sick.com/PFT

Краткое описание	тип	артикул
Система крепления		
 <ul style="list-style-type: none"> Описание: Крепежный уголок для простого и надежного монтажа на стене датчиков давления с помощью шестигранных болтов 27 мм Материал: Алюминий Детали: Алюминий 	BEF-FL-ALUPBS-HLDR	5322501

ОБЗОР КОМПАНИИ SICK

Компания SICK – ведущий производитель интеллектуальных датчиков и комплексных решений для промышленного применения. Уникальный спектр продукции и услуг формирует идеальную основу для надежного и эффективного управления процессами, защиты людей от несчастных случаев и предотвращения нанесения вреда окружающей среде.

Мы обладаем солидным опытом в самых разных отраслях и знаем все о ваших технологических процессах и требованиях. Поэтому, благодаря интеллектуальным датчикам, мы в состоянии предоставить именно то, что нужно нашим клиентам. В центрах прикладного применения в Европе, Азии и Северной Америке системные решения тестируются и оптимизируются под нужды заказчика. Все это делает нас надежным поставщиком и партнером по разработке.

Всеобъемлющий перечень услуг придает завершенность нашему ассортименту: SICK LifeTime Services оказывает поддержку на протяжении всего жизненного цикла оборудования и гарантирует безопасность и производительность.

Вот что для нас значит термин «Sensor Intelligence».

РЯДОМ С ВАМИ В ЛЮБОЙ ТОЧКЕ МИРА:

Контактные лица и представительства → www.sick.com