



VTF180-2N41119

V180

ФОТОЭЛЕКТРИЧЕСКИЕ ДАТЧИКИ

SICK
Sensor Intelligence.



информация для заказа

тип	артикул
VTF180-2N41119	6043807

Другие варианты исполнения устройства и аксессуары → www.sick.com/V180

Изображения могут отличаться от оригинала



подробные технические данные

Характеристики

Принцип действия	Датчик с отражением от объекта
Принцип действия, детали	Энергетичекий, фокусный
Размеры (Ш x В x Г)	18 mm x 18 mm x 76,5 mm
Форма корпуса (выход света)	Цилиндрический
Длина корпуса	76,5 mm
Оптическая ось	Радиальная
Дистанция работы, макс.	1 mm ... 130 mm ¹⁾
Расстояние срабатывания	1 mm ... 100 mm ¹⁾
Вид излучения	Видимый красный свет
ИСТОЧНИК ИЗЛУЧЕНИЯ	Светодиод ²⁾
Размеры светового пятна (расстояние)	Ø 8 mm (100 mm)
Длина волны	645 nm
Настройка	Потенциометр, 270° (Расстояние срабатывания)
Специальное исполнение	Сфокусированная оптика

¹⁾ Распознаваемый объект с коэффициентом отражения 90 % (относительно стандартного белого, DIN 5033).

²⁾ Средний срок службы: 100 000 ч при T_U = +25 °C.

Механика/электроника

Напряжение питания U_B	10 V DC ... 30 V DC ¹⁾
Остаточная пульсация	$\pm 10\%$ ²⁾
Потребление тока	30 mA ³⁾
Переключающий выход	NPN ⁴⁾
Тип переключения	СВЕТЛО/ТЕМНО ⁴⁾
Сигнальное напряжение NPN HIGH/LOW	Ca. $U_V / < 1,8\text{ V}$
Выходной ток $I_{\text{макс.}}$	$\leq 100\text{ mA}$
Оценка	$\leq 0,5\text{ ms}$ ⁵⁾
Частота переключения	1.000 Hz ⁶⁾
Вид подключения	Кабель, 4-жильный, 2 м ⁷⁾
Материал кабеля	Пластик, PVC
Сечение провода	0,18 mm ²
Диаметр провода	$\varnothing 3,8\text{ mm}$
Схемы защиты	A ⁸⁾ B ⁹⁾ D ¹⁰⁾
Класс защиты	III
Вес	62 g
Материал корпуса	Пластик, PBT/PC
Материал, оптика	Пластик, PMMA
Тип защиты	IP67
Специальное исполнение	Сфокусированная оптика
Диапазон температур при работе	-25 °C ... +55 °C
Диапазон температур при хранении	-40 °C ... +70 °C

¹⁾ Предельные значения при работе в защищенной от короткого замыкания сети макс. 8 А.

²⁾ Не допускается превышение или занижение допусков U_V .

³⁾ Без нагрузки.

⁴⁾ Ключ управления открыт: активация при наличии отраженного света L.ON.

⁵⁾ Продолжительность сигнала при омической нагрузке.

⁶⁾ При соотношении светло/темно 1:1.

⁷⁾ Запрещается деформировать кабель ниже 0 °C.

⁸⁾ A = подключения U_V с защитой от переплюсовки.

⁹⁾ B = входы и выходы с защитой от инверсии полярности.

¹⁰⁾ D = выходы с защитой от короткого замыкания.

Параметры техники безопасности

MTTF_D	1.999 лет
DC_{avg}	0 %

Сертификаты

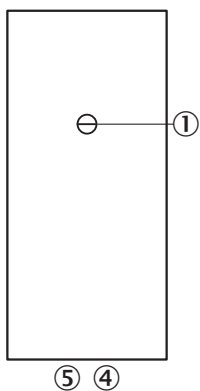
EU declaration of conformity	✓
UK declaration of conformity	✓
ACMA declaration of conformity	✓
Moroccan declaration of conformity	✓

China RoHS	✓
cRUus certificate	✓
Photobiological safety (DIN EN 62471) certificate	✓

Классификации

ECLASS 5.0	27270904
ECLASS 5.1.4	27270904
ECLASS 6.0	27270904
ECLASS 6.2	27270904
ECLASS 7.0	27270904
ECLASS 8.0	27270904
ECLASS 8.1	27270904
ECLASS 9.0	27270904
ECLASS 10.0	27270904
ECLASS 11.0	27270904
ECLASS 12.0	27270903
ETIM 5.0	EC002719
ETIM 6.0	EC002719
ETIM 7.0	EC002719
ETIM 8.0	EC002719
UNSPSC 16.0901	39121528

Варианты настройки



- ③ регулятор чувствительности 270°
- ④ СД-индикатор оранжевый: дискретный выход активен
- ⑤ СД-индикатор зеленый

Вид подключения

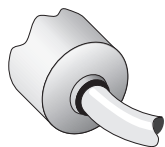
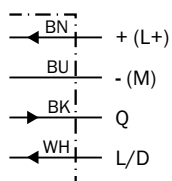
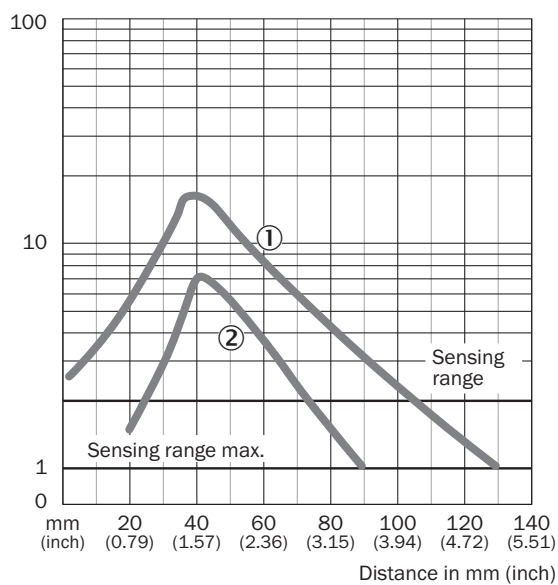


Схема соединений Cd-089

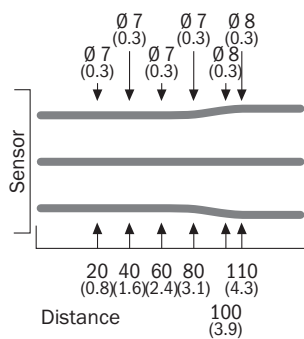


Характеристика VTF180-2, 130 mm, radial

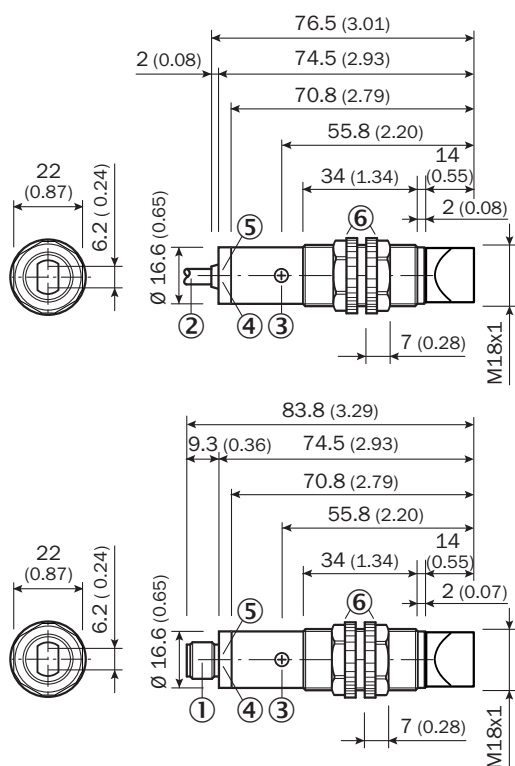


- ① Расстояние срабатывания на белом, коэффициент диффузного отражения 90 %
- ② Расстояние срабатывания на сером, коэффициент диффузного отражения 18 %

Размер светового пятна VTF180-2



Габаритный чертеж VTF180-2, VTE180-2, пластмасса, радиальный



Размеры, мм

- ① разъем для штекера M12
- ② соединительный кабель 2 м
- ③ регулятор чувствительности, потенциометр, 270°
- ④ СД-индикатор оранжевый; дискретный выход активен
- ⑤ СД-индикатор зеленый; индикация стабильности: СД горит непрерывно = прием света < 0,9 / > 1,1; СД не горит = прием света > 0,9 / > 1,1
- ⑥ крепежная гайка (2 х); SW 22, поликарбонат

рекомендуемые аксессуары

Другие варианты исполнения устройства и аксессуары → www.sick.com/V180

	Краткое описание	тип	артикул
Система крепления			
	<ul style="list-style-type: none"> • Описание: Крепежный уголок для датчиков M18 • Материал: Сталь • Детали: Оцинкованная сталь • Комплект поставки: Без крепежного материала • Предназначено для: GR18, V180-2, V18, W15, Z1, Z2 	BEF-WN-M18	5308446
разъемы и кабели			
	<ul style="list-style-type: none"> • Вид разъема, конец А: Разъем, M12, 4-контактный, прямой, А-кодир. • Описание: Без экрана • Компоненты для подключения: Винтовые зажимы • Допустимое сечение провода: ≤ 0,75 mm² 	STE-1204-G	6009932

ОБЗОР КОМПАНИИ SICK

Компания SICK – ведущий производитель интеллектуальных датчиков и комплексных решений для промышленного применения. Уникальный спектр продукции и услуг формирует идеальную основу для надежного и эффективного управления процессами, защиты людей от несчастных случаев и предотвращения нанесения вреда окружающей среде.

Мы обладаем солидным опытом в самых разных отраслях и знаем все о ваших технологических процессах и требованиях. Поэтому, благодаря интеллектуальным датчикам, мы в состоянии предоставить именно то, что нужно нашим клиентам. В центрах прикладного применения в Европе, Азии и Северной Америке системные решения тестируются и оптимизируются под нужды заказчика. Все это делает нас надежным поставщиком и партнером по разработке.

Всеобъемлющий перечень услуг придает завершенность нашему ассортименту: SICK LifeTime Services оказывает поддержку на протяжении всего жизненного цикла оборудования и гарантирует безопасность и производительность.

Вот что для нас значит термин «Sensor Intelligence».

РЯДОМ С ВАМИ В ЛЮБОЙ ТОЧКЕ МИРА:

Контактные лица и представительства → www.sick.com