



# LFV200-XXSGHIPM

LFV200

ДАТЧИКИ УРОВНЯ

**SICK**  
Sensor Intelligence.



Изображения могут отличаться от оригинала



### информация для заказа

| тип             | артикул |
|-----------------|---------|
| LFV200-XXSGHIPM | 6048862 |

Другие варианты исполнения устройства и аксессуары → [www.sick.com/LFV200](http://www.sick.com/LFV200)

### подробные технические данные

#### Характеристики

|   |   |
|---|---|
| <b>Среда</b>                            | Жидкости  |
| <b>Способ измерения</b>                 | Предельное значение                             |
| <b>Вид зонда</b>                        | Приводная вилка                                 |
| <b>Длина зонда</b>                      | 67 mm   |
| <b>Рабочее давление</b>                 | -1 bar ... 64 bar                               |
| <b>Рабочая температура</b>              | -40 °C ... +100 °C                              |
| <b>Плотность загружаемого материала</b> | 0,7 g/cm <sup>3</sup> ... 2,5 g/cm <sup>3</sup> |

#### Производительность

|   |                          |
|---|--------------------------|
| <b>Точность измерительного элемента</b> | ± 2 mm                   |
| <b>Воспроизводимость</b>                | ≤ 1 mm                   |
| <b>Вязкость</b>                         | 0,1 mPas ... 10.000 mPas |
| <b>Разрешение</b>                       | ≤ 1 mm                   |
| <b>Оценка</b>                           | 500 ms                   |
| <b>Средняя наработка на отказ</b>       | 1,25*10 <sup>7</sup> h   |

#### Электрика

|                              |                     |
|------------------------------|---------------------|
| <b>Интерфейс связи</b>       | IO-Link             |
| <b>Напряжение питания</b>    | 18 V DC ... 30 V DC |
| <b>Остаточная пульсация</b>  | ≤ 5 V <sub>ss</sub> |
| <b>Потребление тока</b>      | ≤ 4,2 mA            |
| <b>Время инициализации</b>   | < 2 s               |
| <b>Класс защиты 2 по VDE</b> | ✓                   |

|                             |   |
|-----------------------------|---|
| <b>Вид подключения</b>      | Круглый штекерный соединитель M12 x 1, 4-контактный |
| <b>Выходной сигнал</b>      | Транзисторный выход PNP с IO-Link                   |
| <b>Гистерезис</b>           | 2 mm  |
| <b>Выходной ток</b>         | < 250 mA  |
| <b>Индуктивная нагрузка</b> | ≤ 1 H   |
| <b>Емкостная нагрузка</b>   | 100 nF  |
| <b>Тип защиты</b>           | IP67  |
| <b>Температурный дрейф</b>  | 0,03 mm/K   |

Механика

|   |                                      |
|---|--------------------------------------|
| <b>Материалы, соприкасающиеся со средой</b> | Нержавеющая сталь 1.4404 / 316L      |
| <b>Технические подключения</b>              | G ½ A PN 64                          |
| <b>Материал корпуса</b>                     | Нержавеющая сталь 1.4404 / 316L, PEI |

Данные окружающей среды

|   |                   |
|---|-------------------|
| <b>Диапазон температур при работе</b>   | -40 °C ... +70 °C |
| <b>Диапазон температур при хранении</b> | -40 °C ... +80 °C |

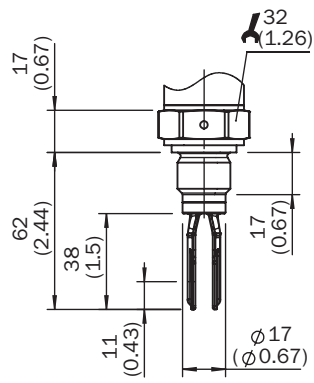
Сертификаты

|  |   |
|--|---|
| <b>EU declaration of conformity</b>  | ✓ |
| <b>UK declaration of conformity</b>  | ✓ |
| <b>ACMA declaration of conformity</b>  | ✓ |
| <b>China RoHS</b>  | ✓ |
| <b>IO-Link certificate</b>   | ✓ |
| <b>Information according to Art. 3 of Data Act (Regulation EU 2023/2854)</b> | ✓ |

Классификации

|                       |          |
|-----------------------|----------|
| <b>ECLASS 5.0</b>     | 27273202 |
| <b>ECLASS 5.1.4</b>   | 27273202 |
| <b>ECLASS 6.0</b>     | 27273202 |
| <b>ECLASS 6.2</b>     | 27273202 |
| <b>ECLASS 7.0</b>     | 27273202 |
| <b>ECLASS 8.0</b>     | 27273202 |
| <b>ECLASS 8.1</b>     | 27273202 |
| <b>ECLASS 9.0</b>     | 27273202 |
| <b>ECLASS 10.0</b>    | 27273202 |
| <b>ECLASS 11.0</b>    | 27273202 |
| <b>ECLASS 12.0</b>    | 27273106 |
| <b>ETIM 5.0</b>       | EC002654 |
| <b>ETIM 6.0</b>       | EC002654 |
| <b>ETIM 7.0</b>       | EC002654 |
| <b>ETIM 8.0</b>       | EC002654 |
| <b>UNSPSC 16.0901</b> | 41111938 |

габаритный чертеж: технологическое соединение



Размеры, мм

рекомендуемые аксессуары

Другие варианты исполнения устройства и аксессуары → [www.sick.com/LFV200](http://www.sick.com/LFV200)

|   | Краткое описание   | тип                | артикул |
|---|--|--------------------|---------|
| <b>Система крепления</b>  |  |                    |         |
|    | <ul style="list-style-type: none"> <li><b>Описание:</b> Приварной фланец/приварной штуцер, технологическое соединение G 1</li> <li><b>Материал:</b> Нержавеющая сталь</li> <li><b>Детали:</b> Нержавеющая сталь 1.4404</li> </ul>  | BEF-FL-GEWG10-LFV2 | 4054605 |
|    | <ul style="list-style-type: none"> <li><b>Описание:</b> Приварной фланец/приварной штуцер, технологическое соединение G3/4</li> <li><b>Материал:</b> Нержавеющая сталь</li> <li><b>Детали:</b> Нержавеющая сталь 1.4404</li> </ul>   | BEF-FL-GEWG34-LFV2 | 4054604 |
|    | <ul style="list-style-type: none"> <li><b>Описание:</b> Приварной фланец/приварной штуцер, технологическое соединение Tri-Clamp 1"</li> <li><b>Материал:</b> Нержавеющая сталь</li> <li><b>Детали:</b> Нержавеющая сталь 1.4404</li> </ul>   | BEF-FL-TCL110-LFV2 | 5321678 |
|    | <ul style="list-style-type: none"> <li><b>Описание:</b> Приварной фланец/приварной штуцер, технологическое соединение Tri-Clamp 2"</li> <li><b>Материал:</b> Нержавеющая сталь</li> <li><b>Детали:</b> Нержавеющая сталь 1.4404</li> </ul>   | BEF-FL-TCL120-LFV2 | 5321679 |
|   | <ul style="list-style-type: none"> <li><b>Описание:</b> Приварной фланец/приварной штуцер, DIN11851-1, DN25/PN40</li> <li><b>Материал:</b> Нержавеющая сталь</li> <li><b>Детали:</b> Нержавеющая сталь 1.4404</li> </ul>   | BEF-FL-851D25-LFV2 | 5321527 |
|  | <ul style="list-style-type: none"> <li><b>Описание:</b> Приварной фланец/приварной штуцер, DIN11851-1, DN40/PN40</li> <li><b>Материал:</b> Нержавеющая сталь</li> <li><b>Детали:</b> Нержавеющая сталь 1.4404</li> </ul>   | BEF-FL-851D40-LFV2 | 5321459 |
|  | <ul style="list-style-type: none"> <li><b>Описание:</b> Приварной фланец/приварной штуцер, DIN11851-1, DN50/PN25</li> <li><b>Материал:</b> Нержавеющая сталь</li> <li><b>Детали:</b> Нержавеющая сталь 1.4404</li> </ul>   | BEF-FL-851D50-LFV2 | 5321528 |
| <b>Интеграционные модули и адаптеры</b>   |  |                    |         |
|  | <ul style="list-style-type: none"> <li><b>Описание:</b> Количество портов IO-Link: 4; режим коммуникации: COM1/COM2; IO-Link версия: IO-Link V1.0; переключающий вход: PNP; напряжение питания Uv: 24 В пост. тока; скорость передачи данных: макс. 12 МВaud, Autobaud; распределение адресного пространства: от 1 до 126; тип подключения: штекерный соединитель M12; тип подключения, порты IO-Link: штекерный соединитель M12, 5-конт.; напряжение питания Uv, модуль: пост. ток 18...30 В; потребляемый ток: тип. 75 мА/макс. 100 мА (к UL при пост. токе 24 В), тип. 25 мА + ток датчика/макс. 800 мА (к Us при пост. токе 24 В), для PROFIBUS</li> </ul> | IOLSHPB-P3104R01   | 6039728 |

## ОБЗОР КОМПАНИИ SICK

Компания SICK – ведущий производитель интеллектуальных датчиков и комплексных решений для промышленного применения. Уникальный спектр продукции и услуг формирует идеальную основу для надежного и эффективного управления процессами, защиты людей от несчастных случаев и предотвращения нанесения вреда окружающей среде.

Мы обладаем солидным опытом в самых разных отраслях и знаем все о ваших технологических процессах и требованиях. Поэтому, благодаря интеллектуальным датчикам, мы в состоянии предоставить именно то, что нужно нашим клиентам. В центрах прикладного применения в Европе, Азии и Северной Америке системные решения тестируются и оптимизируются под нужды заказчика. Все это делает нас надежным поставщиком и партнером по разработке.

Всеобъемлющий перечень услуг придает завершенность нашему ассортименту: SICK LifeTime Services оказывает поддержку на протяжении всего жизненного цикла оборудования и гарантирует безопасность и производительность.

**Вот что для нас значит термин «Sensor Intelligence».**

## РЯДОМ С ВАМИ В ЛЮБОЙ ТОЧКЕ МИРА:

Контактные лица и представительства → [www.sick.com](http://www.sick.com)