



WL11-R130

LICHTSCHRANKEN UND TASTER

SICK
Sensor Intelligence.



Изображения могут отличаться от оригинала

информация для заказа

тип	артикул
WL11-R130	1026232

Другие варианты исполнения устройства и аксессуары → www.sick.com/

подробные технические данные

Характеристики

Принцип действия	Датчик с отражением от рефлектора
Размеры (Ш x В x Г)	12 mm x 40 mm x 88 mm
Форма корпуса (выход света)	Прямоугольный
Дистанция работы, макс.	7 m ¹⁾
Расстояние срабатывания	≤ 5 m ¹⁾
Вид излучения	Видимый красный свет
ИСТОЧНИК ИЗЛУЧЕНИЯ	Светодиод

¹⁾ Отражатель PL80A.

Механика/электроника

Напряжение питания	24 V AC/DC ... 240 V AC/DC
Переключающий выход	Реле
Тип переключения	ТЕМНО
Оценка	≤ 25 ms ¹⁾
Вид подключения	Кабель, 2 m ²⁾
Сечение провода	0,25 mm ²
Диаметр провода	Ø 5 mm
Материал корпуса	Пластик, ABS
Материал, оптика	Пластик, PMMA
Тип защиты	IP65
Диапазон температур при работе	-25 °C ... +55 °C
Диапазон температур при хранении	-40 °C ... +70 °C

¹⁾ Продолжительность сигнала при омической нагрузке.

²⁾ Запрещается деформировать кабель ниже 0 °C.

Параметры техники безопасности

MTTF_D	1.226 лет
-------------------------	-----------

DC_{avg}	0 %
-------------------------	-----

Классификации

ECLASS 5.0	27270902
ECLASS 5.1.4	27270902
ECLASS 6.0	27270902
ECLASS 6.2	27270902
ECLASS 7.0	27270902
ECLASS 8.0	27270902
ECLASS 8.1	27270902
ECLASS 9.0	27270902
ECLASS 10.0	27270902
ECLASS 11.0	27270902
ETIM 5.0	EC002717
ETIM 6.0	EC002717
ETIM 7.0	EC002717
UNSPSC 16.0901	39121528

Вид подключения

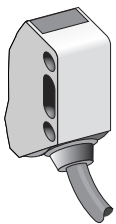
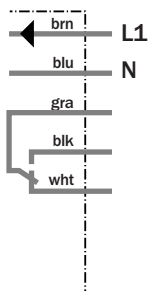


Схема соединений



Характеристика

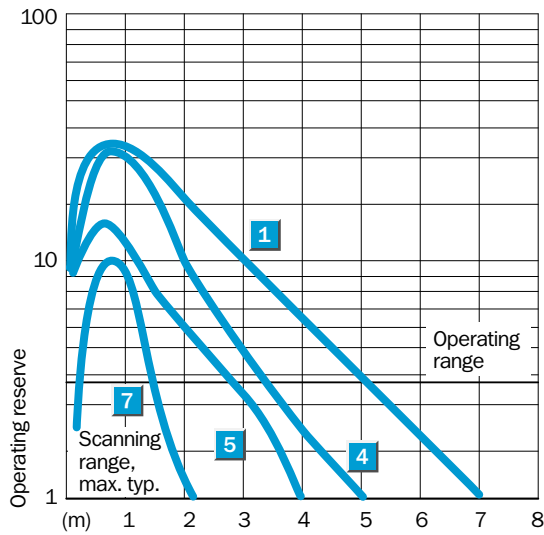
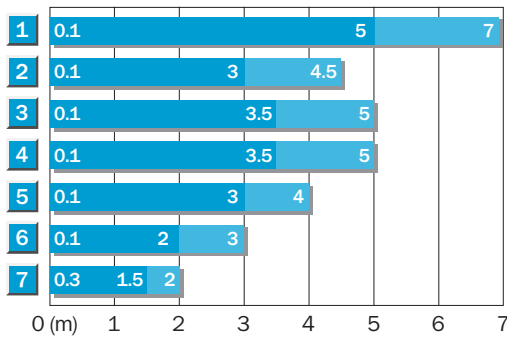


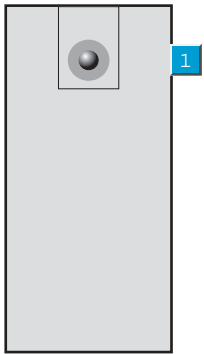
Диаграмма расстояний срабатывания



■ Operating range
 ■ Scanning range, max. typical

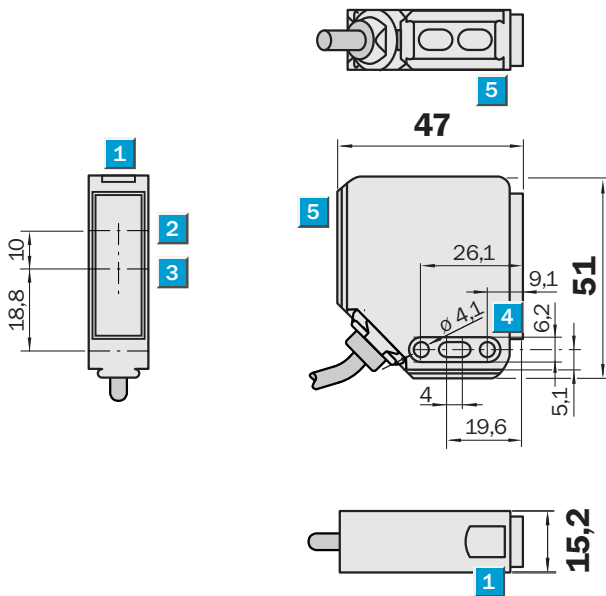
	Reflector type	Operating range
1	PL 80 A	0.1 – 5.0 m
2	C 110	0.1 – 3.0 m
3	PL 50 A	0.1 – 3.5 m
4	PL 40 A	0.1 – 3.5 m
5	PL 30 A	0.1 – 3.0 m
6	PL 20 A	0.1 – 2.0 m
7	Reflective tape	0.3 – 1.5 m

Варианты настройки



① индикация приема

Габаритный чертеж



Размеры, мм

- ① индикация приема
- ② Центр оптической оси, излучатель
- ③ середина оптической оси приемника
- ④ крепежное отверстие, Ø 4,1 мм
- ⑤ «ласточкин хвост»

ОБЗОР КОМПАНИИ SICK

Компания SICK – ведущий производитель интеллектуальных датчиков и комплексных решений для промышленного применения. Уникальный спектр продукции и услуг формирует идеальную основу для надежного и эффективного управления процессами, защиты людей от несчастных случаев и предотвращения нанесения вреда окружающей среде.

Мы обладаем солидным опытом в самых разных отраслях и знаем все о ваших технологических процессах и требованиях. Поэтому, благодаря интеллектуальным датчикам, мы в состоянии предоставить именно то, что нужно нашим клиентам. В центрах прикладного применения в Европе, Азии и Северной Америке системные решения тестируются и оптимизируются под нужды заказчика. Все это делает нас надежным поставщиком и партнером по разработке.

Всеобъемлющий перечень услуг придает завершенность нашему ассортименту: SICK LifeTime Services оказывает поддержку на протяжении всего жизненного цикла оборудования и гарантирует безопасность и производительность.

Вот что для нас значит термин «Sensor Intelligence».

РЯДОМ С ВАМИ В ЛЮБОЙ ТОЧКЕ МИРА:

Контактные лица и представительства → www.sick.com