

PC4-C141100000000

Приборные стойки

СИСТЕМА КРЕПЛЕНИЯ

**SICK**  
Sensor Intelligence.



### информация для заказа

тип	артикул
PC4-C14110000000	2139638

Другие варианты исполнения устройства и аксессуары → [www.sick.com/Приборные\\_стойки](http://www.sick.com/Приборные_стойки)

### подробные технические данные

#### Характеристики

<b>Описание</b>	PC4 Compact Column для монтажа подходящих моделей устройств семейств deTec и deTem. Монтаж устройств возможен со всех четырех сторон стойки для прибора.
<b>Вид крепления</b>	Механическое крепление анкерами в полу
<b>Комплект поставки</b>	Стойка для прибора PC4 с предварительно смонтированной выравнивающей пластиной и съемной торцевой крышкой Напольная пластина с уровнем, колесиком тонкой настройки и винтом без головки Винты M8 и подкладные шайбы для крепления выравнивающей пластины на напольной пластине Руководство по эксплуатации для скачивания
<b>Высота стойки</b>	1.410,5 mm
<b>Подходит для разных моделей устройства</b>	Световая завеса безопасности deTec Световой барьер безопасности deTem
	Высота защитного поля ≤ 1200 mm Любой
<b>Совместимые крепления</b>	
FlexFix	✓
QuickFix	✓
Flat-Mount	✓ <sup>1)</sup>
Swivel-Mount	✓ <sup>1)</sup>
<b>Дополнительные опции</b>	Допускает монтаж других принадлежностей, например, датчиков мьютинга.
Защита датчика мьютинга слева (2140187)	✓
Защита датчика мьютинга справа (2140186)	✓
Переходник для датчика мьютинга (2140086)	✓
<b>Высота первого луча над полом</b>	200 mm

<sup>1)</sup> Крепления Flat-Mount и Swivel-Mount крепятся у верхнего и нижнего края устройства. Поэтому для монтажа необходимо выбрать стойку соответствующей высоты.

#### Функции

<b>Выравнивание</b>	Полный процесс выравнивания осуществляется путем выравнивания напольной пластины и вращения выравнивающей пластины у основания стойки.
Маркировка вспомогательного устройства для юстировки (-45°, 0°, 45°)	✓
Колесико тонкой настройки	✓

Винты без головки для выравнивания	✓
Нивелирный уровень	✓

## Механика

<b>Материал</b>	Профиль стойки	Алюминий (анодированный)
	Выравнивающая пластина	Алюминий (с порошковым покрытием)
	Напольная пластина	Алюминий (с порошковым покрытием)
	Колесико тонкой настройки	PA6
	Колпачок	ABS
<b>Габариты</b>		См. размерный чертеж
	L1	1.350 mm <sup>1)</sup>
	L2	1.410,5 mm <sup>2)</sup>
	Поперечное сечение профиля стойки	68 mm x 68 mm
	Диаметр напольной пластины	195 mm
<b>Вес</b>		4,9 kg

<sup>1)</sup> L1 = высота профиля стойки.

<sup>2)</sup> L2 = высота стойки (вместе с напольной пластиной, выравнивающей пластиной и торцевой крышкой).

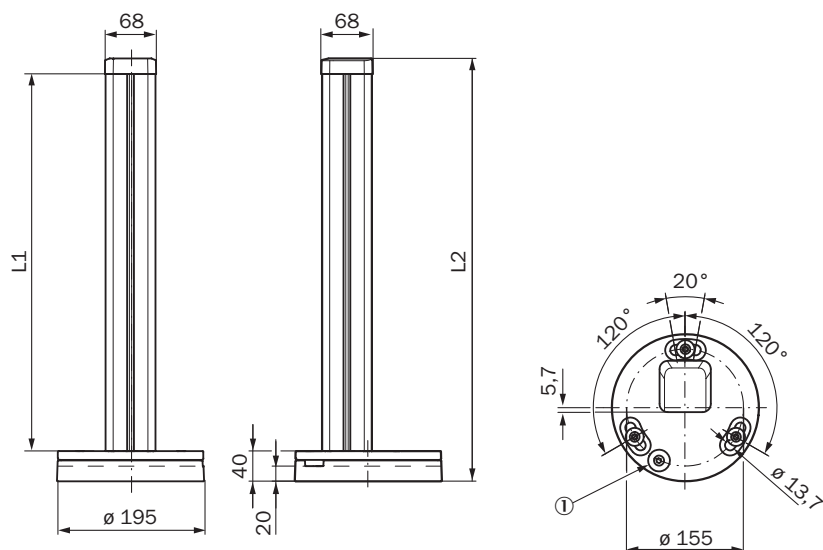
## Данные окружающей среды

Температура хранения	-30 °C ... +70 °C
----------------------	-------------------

## Классификации

<b>ECLASS 5.0</b>	27279202
<b>ECLASS 5.1.4</b>	27279202
<b>ECLASS 6.0</b>	27279202
<b>ECLASS 6.2</b>	27279202
<b>ECLASS 7.0</b>	27279202
<b>ECLASS 8.0</b>	27279202
<b>ECLASS 8.1</b>	27279202
<b>ECLASS 9.0</b>	27273701
<b>ECLASS 10.0</b>	27273701
<b>ECLASS 11.0</b>	27273701
<b>ECLASS 12.0</b>	27273701
<b>ETIM 5.0</b>	EC001941
<b>ETIM 6.0</b>	EC001941
<b>ETIM 7.0</b>	EC001941
<b>ETIM 8.0</b>	EC001941
<b>UNSPSC 16.0901</b>	39111609

### Габаритный чертёж PC4 Compact Column



Размеры, мм

① Колесико тонкой настройки

Тип	Артикул	L1 = высота профиля стойки	L2 = высота стойки (вместе с напольной пластиной, выравнивающей пластиной и торцевой крышкой)
PC4-C098110000000	2139633	924	984,5
PC4-C108110000000	2139635	1024	1084,5
PC4-C118110000000	2139636	1124	1184,5
PC4-C128110000000	2139637	1224	1284,5
PC4-C141110000000	2139638	1350	1410,5
PC4-C156110000000	2139639	1500	1560,5
PC4-C171110000000	2139640	1650	1710,5
PC4-C186110000000	2139641	1800	1860,5
PC4-C201110000000	2139642	1950	2010,5
PC4-C216110000000	2139643	2100	2160,5
PC4-C231110000000	2139644	2250	2310,5

## ОБЗОР КОМПАНИИ SICK

Компания SICK – ведущий производитель интеллектуальных датчиков и комплексных решений для промышленного применения. Уникальный спектр продукции и услуг формирует идеальную основу для надежного и эффективного управления процессами, защиты людей от несчастных случаев и предотвращения нанесения вреда окружающей среде.

Мы обладаем солидным опытом в самых разных отраслях и знаем все о ваших технологических процессах и требованиях. Поэтому, благодаря интеллектуальным датчикам, мы в состоянии предоставить именно то, что нужно нашим клиентам. В центрах прикладного применения в Европе, Азии и Северной Америке системные решения тестируются и оптимизируются под нужды заказчика. Все это делает нас надежным поставщиком и партнером по разработке.

Всеобъемлющий перечень услуг придает завершенность нашему ассортименту: SICK LifeTime Services оказывает поддержку на протяжении всего жизненного цикла оборудования и гарантирует безопасность и производительность.

**Вот что для нас значит термин «Sensor Intelligence».**

## РЯДОМ С ВАМИ В ЛЮБОЙ ТОЧКЕ МИРА:

Контактные лица и представительства → [www.sick.com](http://www.sick.com)