



DBS60E-RFCA00100

DBS60

ИНКРЕМЕНТАЛЬНЫЕ ЭНКОДЕРЫ

SICK
Sensor Intelligence.



Изображения могут отличаться от оригинала

информация для заказа

| тип | артикул |
|------------------|------------|
| DBS60E-RFCA00100 | По запросу |

Другие варианты исполнения устройства и аксессуары → www.sick.com/DBS60

подробные технические данные

Параметры техники безопасности

| | |
|--|--|
| MTTF_D (средняя наработка до отказа, вызывающего опасное состояние) | 500 лет (EN ISO 13849-1) ¹⁾ |
|--|--|

¹⁾ Данный продукт является стандартным изделием, а не предохранительным устройством, в соответствии с директивой по машиностроению. Расчет на основе номинальной нагрузки компонентов, средней температуры окружающей среды 40 °C, частота применения 8760 ч./год. Все выходы из строя электрических систем рассматриваются как опасные выходы из строя. Более подробная информация приведена в документе № 8015532.

Производительность

| | |
|--|---|
| Количество импульсов на один оборот | 100 |
| Измерительный шаг | ≤ 90°, электрический/импульсов на один оборот |
| Отклонение измерительных шагов | ± 18° /импульсов на один оборот |
| Допуски | Отклонение измерительного шага x 3 |
| Цикл нагрузки | ≤ 0,5 ± 5 % |

Интерфейсы

| | |
|---|-------------------------|
| Интерфейс связи | Инкрементный |
| Коммуникационный интерфейс, детальное описание | TTL / RS-422 |
| Количество сигнальных каналов | 6 каналов |
| Время инициализации | < 5 ms ¹⁾ |
| Частота выходного сигнала | + 300 kHz ²⁾ |
| Ток нагрузки | ≤ 30 mA, на один канал |
| Потребляемая мощность | ≤ 0,5 W (без нагрузки) |

¹⁾ После истечения этого времени можно считывать действительные сигналы.

²⁾ До 450 кГц по запросу.

Электрика

| | |
|-----------------------------------|--|
| Вид подключения | Разъем, M23, 12-контактный, радиальная |
| Напряжение питания | 10 ... 30 V |
| Базовый сигнал, количество | 1 |

¹⁾ Короткое замыкание относительно другого канала или GND допускается максимально на 60 с. Защита от короткого замыкания канала относительно U_S отсутствует.

| | |
|--|---|
| Базовый сигнал, положение | 90°, электрические, логические соединения с А и В |
| Защита от инверсии полярности | ✓ |
| Стойкость выходов при коротких замыканиях | ✓ ¹⁾ |

¹⁾ Короткое замыкание относительно другого канала или GND допускается максимально на 60 с. Защита от короткого замыкания канала относительно U_S отсутствует.

Механика

| | |
|--|--|
| Механическое исполнение | Сквозной полый вал |
| Диаметр вала | 1/2" Зажим сзади |
| Тип фланца / статорная муфта | Статорная муфта 2-сторонняя, удлиненное отверстие, окружность центров отверстий 63–83 мм |
| Вес | + 0,25 kg ¹⁾ |
| Материал, вал | Нержавеющая сталь |
| Материал, фланец | Алюминий |
| Материал, корпус | Алюминий |
| Пусковой момент | + 0,5 Ncm (+20 °C) |
| Рабочий крутящий момент | 0,4 Ncm (+20 °C) |
| Допустимое перемещение вала, статическое | ± 0,3 mm (радиальная) ± 0,5 mm (осевая) ²⁾ |
| Допустимое перемещение вала, динамическое | ± 0,1 mm (радиальная) ± 0,2 mm (осевая) ²⁾ |
| Рабочая частота вращения | 6.000 min ⁻¹ ³⁾ |
| Максимальная рабочая частота вращения | 9.000 min ⁻¹ ⁴⁾ |
| Момент инерции ротора | 50 gcm ² |
| Срок службы подшипника | 3,6 x 10 ⁹ оборотов |
| Угловое ускорение | ≤ 500.000 rad/s ² |

¹⁾ Относится к энкодеру со штекером или кабелю со штекером.

²⁾ Не применимо для статорной муфты С и К.

³⁾ При расчёте диапазона рабочей температуры учитывать собственный нагрев 2,6 К на 1000 об/мин.

⁴⁾ Максимальная скорость, которая не приводит к механическому повреждению энкодера. Возможно оказание влияния на срок службы и качество сигнала. Необходимо учитывать максимальную частоту выходного сигнала.

Данные окружающей среды

| | |
|---|---|
| ЭМС | По EN 61000-6-2 и EN 61000-6-3 |
| Тип защиты | IP65, со стороны корпуса (IEC 60529) ¹⁾ IP65, со стороны вала (IEC 60529) |
| Допустимая относительная влажность воздуха | 90 % (Образование конденсата не допускается) |
| Диапазон рабочей температуры | -30 °C ... +100 °C, не более 3 000 импульсов на один оборот ²⁾ |
| Диапазон температуры при хранении | -40 °C ... +100 °C, без упаковки |
| Ударопрочность | 250 g, 3 ms (EN 60068-2-27) |
| Вибростойкость | 30 g, 10 Hz ... 2.000 Hz (EN 60068-2-6) |

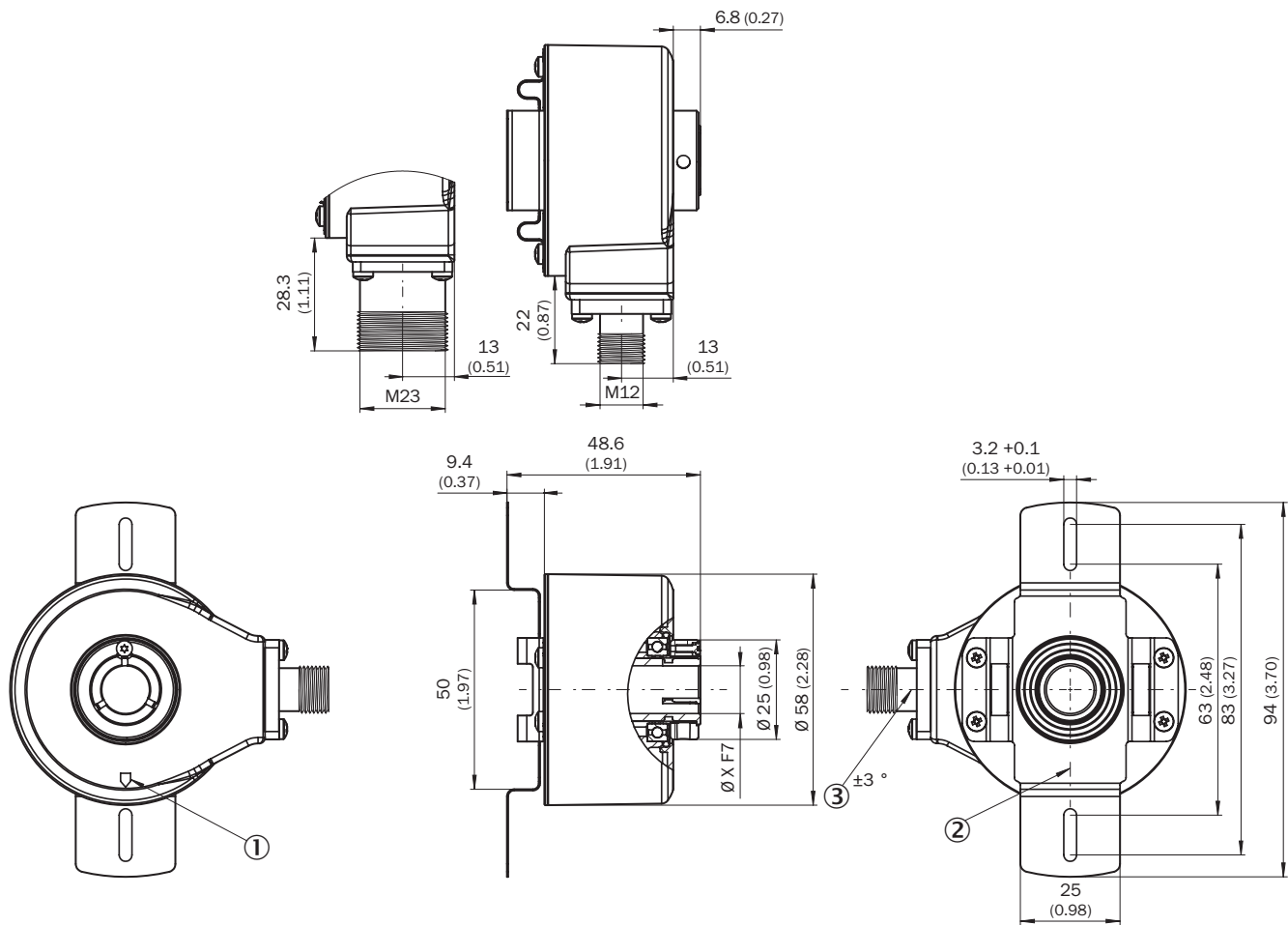
¹⁾ При установленном ответном штекере.

²⁾ Эти значения относятся к любому механическому исполнению, включая рекомендуемые аксессуары, если не указано иное.

Классификации

| | |
|-----------------------|----------|
| ECLASS 5.0 | 27270501 |
| ECLASS 5.1.4 | 27270501 |
| ECLASS 6.0 | 27270590 |
| ECLASS 6.2 | 27270590 |
| ECLASS 7.0 | 27270501 |
| ECLASS 8.0 | 27270501 |
| ECLASS 8.1 | 27270501 |
| ECLASS 9.0 | 27270501 |
| ECLASS 10.0 | 27270501 |
| ECLASS 11.0 | 27270501 |
| ECLASS 12.0 | 27270501 |
| ETIM 5.0 | EC001486 |
| ETIM 6.0 | EC001486 |
| ETIM 7.0 | EC001486 |
| ETIM 8.0 | EC001486 |
| UNSPSC 16.0901 | 41112113 |

Габаритный чертеж



Размеры, мм

- ① маркировка нулевого импульса на корпусе
- ② маркировка нулевого импульса на фланце под статорной муфтой
- ③ допуск штекера по отношению к шаблону с отверстиями

| Тип Сквозной полый вал, зажимное кольцо с тыльной стороны | | |
|---|------------------|-------|
| DBS60x-RAxxxxxxx | DBS60x-R1xxxxxxx | 6 mm |
| DBS60x-RBxxxxxxx | DBS60x-R2xxxxxxx | 8 mm |
| DBS60x-RCxxxxxxx | DBS60x-R3xxxxxxx | 3/8" |
| DBS60x-RDxxxxxxx | DBS60x-R4xxxxxxx | 10 mm |
| DBS60x-RExxxxxxx | DBS60x-R5xxxxxxx | 12 mm |
| DBS60x-RFxxxxxxx | DBS60x-R6xxxxxxx | 1/2" |
| DBS60x-RGxxxxxxx | DBS60x-R7xxxxxxx | 14 mm |
| DBS60x-RHxxxxxxx | DBS60x-R8xxxxxxx | 15 mm |
| DBS60x-RJxxxxxxx | | 5/8" |

| | |
|--|---|
| Тип Сквозной полый вал, зажимное кольцо с тыльной стороны | |
| | - |

Данные по установке Сквозной полый вал, зажимное кольцо с тыльной стороны



Сторона пользователя

| Тип Сквозной полый вал, зажимное кольцо с тыльной стороны | | |
|--|--|-------|
| DBS60x-RAxxxxxxx DBS60x-R1xxxxxxx | | 6 mm |
| DBS60x-RBxxxxxxx DBS60x-R2xxxxxxx | | 8 mm |
| DBS60x-RCxxxxxxx DBS60x-R3xxxxxxx | | 3/8" |
| DBS60x-RDxxxxxxx DBS60x-R4xxxxxxx | | 10 mm |
| DBS60x-RExxxxxxx DBS60x-R5xxxxxxx | | 12 mm |
| DBS60x-RFxxxxxxx DBS60x-R6xxxxxxx | | 1/2" |
| DBS60x-RGxxxxxxx DBS60x-R7xxxxxxx | | 14 mm |
| DBS60x-RHxxxxxxx DBS60x-R8xxxxxxx | | 15 mm |
| DBS60x-RJxxxxxxx | | 5/8" |
| | | - |

Схема контактов



вид разъема устройства M23 со стороны кабеля / устройства

| Цвет жил (кабельный ввод) | Разъем M12, 8-конт. | Разъем M23, 12-конт. | Сигнал TTL/HTL 6-канальный | Пояснение |
|---------------------------|---------------------|----------------------|----------------------------|-------------------|
| Коричневый | 1 | 6 | A- | Сигнальный провод |
| Белый | 2 | 5 | A | Сигнальный провод |
| Черный | 3 | 1 | B- | Сигнальный провод |
| Розовый | 4 | 8 | B | Сигнальный провод |

| Цвет жил (кабельный ввод) | Разъем M12, 8-конт. | Разъем M23, 12-конт. | Сигнал TTL/HTL 6-канальный | Пояснение |
|---------------------------|---------------------|----------------------|----------------------------|---------------------------|
| Желтый | 5 | 4 | Z- | Сигнальный провод |
| Лиловый | 6 | 3 | Z | Сигнальный провод |
| Синий | 7 | 10 | GND | Заземление |
| Красный | 8 | 12 | +U _s | Напряжение питания |
| - | - | 9 | Не занято | Не занято |
| - | - | 2 | Не занято | Не занято |
| - | - | 11 | Не занято | Не занято |
| - | - | 7 | Не занято | Не занято |
| Экран | Экран | Экран | Экран | Экран подключён к корпусу |

Диаграммы

Pulses per revolution



Диаграммы Сигнальные выходы для эл. интерфейсов TTL и HTL



По часовой стрелке, если смотреть на вал энкодера в направлении «А», ср. габаритный чертеж.

| Напряжение питания | Выходы |
|--------------------|------------------------|
| 4,5 V ... 5,5 V | TTL |
| 10 V ... 30 V | TTL |
| 10 V ... 27 V | HTL |
| 4,5 V ... 30 V | TTL/HTL, универсальный |
| 4,5 V ... 30 V | TTL |

рекомендуемые аксессуары

Другие варианты исполнения устройства и аксессуары → www.sick.com/DBS60

| | Краткое описание | тип | артикул |
|---|--|------------------|---------|
| разъемы и кабели | | | |
|  | <ul style="list-style-type: none"> Описание: SSI, с экраном, Инкрементный, HIPERFACE® Вид разъема, конец А: Свободный конец провода Вид разъема, конец В: Свободный конец провода Тип сигнала: SSI, инкрементный, HIPERFACE® Комплект поставки: Товар продается на метры Кабель: 8 жил, PUR, без галогенов | LTG-2308-MWENC | 6027529 |
|  | <ul style="list-style-type: none"> Описание: SSI, с экраном, Инкрементный Вид разъема, конец А: Свободный конец провода Вид разъема, конец В: Свободный конец провода Тип сигнала: SSI, инкрементный Комплект поставки: Товар продается на метры Кабель: 11 жил, Полиуретан | LTG-2411-MW | 6027530 |
|  | <ul style="list-style-type: none"> Описание: SSI, с экраном, Инкрементный Вид разъема, конец А: Свободный конец провода Вид разъема, конец В: Свободный конец провода Тип сигнала: SSI, инкрементный Комплект поставки: Товар продается на метры Кабель: 12 жил, PUR, без галогенов | LTG-2512-MW | 6027531 |
|  | <ul style="list-style-type: none"> Описание: SSI, с экраном, TTL, HTL, Инкрементный Вид разъема, конец А: Свободный конец провода Вид разъема, конец В: Свободный конец провода Тип сигнала: SSI, TTL, HTL, инкрементный Комплект поставки: Товар продается на метры Кабель: 12 жил, стойкий к УФ-излучению и морской воде, PUR, без галогенов | LTG-2612-MW | 6028516 |
|  | <ul style="list-style-type: none"> Описание: Инкрементный, с экраном Вид разъема, конец А: Разъем "мама", M23, 12-контактный, прямой Вид разъема, конец В: Свободный конец провода Тип сигнала: Инкрементный Кабель: 30 м, 11 жил, Полиуретан Область применения: Зона жидкой/консистентной смазки | DOL-2312-G30MLA3 | 2030702 |
|  | <ul style="list-style-type: none"> Описание: Инкрементный, с экраном Вид разъема, конец А: Разъем "мама", M23, 12-контактный, прямой Вид разъема, конец В: Свободный конец провода Тип сигнала: Инкрементный Кабель: 25 м, 11 жил, Полиуретан Область применения: Зона жидкой/консистентной смазки | DOL-2312-G25MLA3 | 2030699 |
|  | <ul style="list-style-type: none"> Описание: Инкрементный, с экраном Вид разъема, конец А: Разъем "мама", M23, 12-контактный, прямой Вид разъема, конец В: Свободный конец провода Тип сигнала: Инкрементный Кабель: 20 м, 11 жил, Полиуретан Область применения: Зона жидкой/консистентной смазки | DOL-2312-G20MLA3 | 2030695 |
|  | <ul style="list-style-type: none"> Описание: Инкрементный, с экраном Вид разъема, конец А: Разъем "мама", M23, 12-контактный, прямой Вид разъема, конец В: Свободный конец провода Тип сигнала: Инкрементный Кабель: 15 м, 11 жил, Полиуретан Область применения: Зона жидкой/консистентной смазки | DOL-2312-G15MLA3 | 2030692 |
|  | <ul style="list-style-type: none"> Описание: Инкрементный, с экраном Вид разъема, конец А: Разъем "мама", M23, 12-контактный, прямой Вид разъема, конец В: Свободный конец провода Тип сигнала: Инкрементный Кабель: 10 м, 11 жил, Полиуретан Область применения: Зона жидкой/консистентной смазки | DOL-2312-G10MLA3 | 2030688 |
|  | <ul style="list-style-type: none"> Описание: Инкрементный, с экраном Вид разъема, конец А: Разъем "мама", M23, 12-контактный, прямой Вид разъема, конец В: Свободный конец провода Тип сигнала: Инкрементный Кабель: 7 м, 11 жил, Полиуретан Область применения: Зона жидкой/консистентной смазки | DOL-2312-G07MLA3 | 2030685 |
|  | <ul style="list-style-type: none"> Описание: Инкрементный, с экраном Вид разъема, конец А: Разъем "мама", M23, 12-контактный, прямой Вид разъема, конец В: Свободный конец провода Тип сигнала: Инкрементный | DOL-2312-G02MLA3 | 2030682 |

| | Краткое описание | тип | артикул |
|---|--|--------------|---------|
| | <ul style="list-style-type: none"> • Кабель: 2 м, 11 жил, Полиуретан • Область применения: Зона жидкой/консистентной смазки | | |
|  | <ul style="list-style-type: none"> • Описание: HIPERFACE[®], с экраном, SSI, Инкрементный • Вид разъема, конец А: Разъем "мама", M23, 12-контактный, Угловые отражатели, А-кодир. • Тип сигнала: HIPERFACE[®], SSI, инкрементный • Компоненты для подключения: Соединение пайкой | DOS-2312-W01 | 2072580 |
|  | <ul style="list-style-type: none"> • Описание: HIPERFACE[®], с экраном, SSI, Инкрементный • Вид разъема, конец А: Разъем "мама", M23, 12-контактный, прямой, А-кодир. • Тип сигнала: HIPERFACE[®], SSI, инкрементный • Компоненты для подключения: Соединение пайкой | DOS-2312-G02 | 2077057 |

ОБЗОР КОМПАНИИ SICK

Компания SICK – ведущий производитель интеллектуальных датчиков и комплексных решений для промышленного применения. Уникальный спектр продукции и услуг формирует идеальную основу для надежного и эффективного управления процессами, защиты людей от несчастных случаев и предотвращения нанесения вреда окружающей среде.

Мы обладаем солидным опытом в самых разных отраслях и знаем все о ваших технологических процессах и требованиях. Поэтому, благодаря интеллектуальным датчикам, мы в состоянии предоставить именно то, что нужно нашим клиентам. В центрах прикладного применения в Европе, Азии и Северной Америке системные решения тестируются и оптимизируются под нужды заказчика. Все это делает нас надежным поставщиком и партнером по разработке.

Всеобъемлющий перечень услуг придает завершенность нашему ассортименту: SICK LifeTime Services оказывает поддержку на протяжении всего жизненного цикла оборудования и гарантирует безопасность и производительность.

Вот что для нас значит термин «Sensor Intelligence».

РЯДОМ С ВАМИ В ЛЮБОЙ ТОЧКЕ МИРА:

Контактные лица и представительства → www.sick.com