



VS/VE18-4N3212

V18

ФОТОЭЛЕКТРИЧЕСКИЕ ДАТЧИКИ

SICK
Sensor Intelligence.



информация для заказа

тип	артикул
VS/VE18-4N3212	6013684

Другие варианты исполнения устройства и аксессуары → www.sick.com/V18

Изображения могут отличаться от оригинала



подробные технические данные

Характеристики

Принцип действия	Однопроходной датчик (на пересечение луча)
Размеры (Ш x В x Г)	18 mm x 18 mm x 63,6 mm
Форма корпуса (выход света)	Цилиндрический
Длина корпуса	63,6 mm
Диаметр резьбы (корпус)	M18 x 1
Оптическая ось	Осевая
Дистанция работы, макс.	0 m ... 20 m
Расстояние срабатывания	0 m ... 14 m
Фокус	Ок. 2,8°
Вид излучения	Инфракрасный свет
ИСТОЧНИК ИЗЛУЧЕНИЯ	Светодиод ¹⁾
Размеры светового пятна (расстояние)	Ø 700 mm (14 m)
Угол излучения	Ок. 2,8°
Настройка	Потенциометр, 270° (Чувствительность)

¹⁾ Средний срок службы: 100 000 ч при T_U = +25 °C.

Механика/электроника

Напряжение питания U_B	10 V DC ... 30 V DC ¹⁾
Остаточная пульсация	$\pm 10 \%$ ²⁾
Потребление тока	30 mA ³⁾
Переключающий выход	NPN ⁴⁾
Тип переключения	СВЕТЛО/ТЕМНО ⁴⁾
Тип переключения по выбору	По выбору, через кабель управления L/D
Выходной ток $I_{\text{макс.}}$	$\leq 100 \text{ mA}$
Оценка	$\leq 2 \text{ ms}$ ⁵⁾
Частота переключения	250 Hz ⁶⁾
Вид подключения	Кабель, 4-жильный, 2 м ⁷⁾
Материал кабеля	Пластик, PVC
Сечение провода	0,14 mm ²
Диаметр провода	$\varnothing 5 \text{ mm}$
Схемы защиты	A ⁸⁾ B ⁹⁾ C ¹⁰⁾ D ¹¹⁾
Класс защиты	III
Вес	240 g
Материал корпуса	Металл, никелированная латунь
Тип защиты	IP67
Тестовый вход, передатчик выкл.	TE после 0 V
Диапазон температур при работе	$-25 \text{ }^\circ\text{C} \dots +70 \text{ }^\circ\text{C}$
№ файла UL	NMFT2.E175606

¹⁾ Предельные значения.

²⁾ Не допускается превышение или занижение допусков U_V .

³⁾ Без нагрузки.

⁴⁾ Ключ управления открыт: активация при наличии отраженного света L.ON.

⁵⁾ Продолжительность сигнала при омической нагрузке.

⁶⁾ При соотношении светло/темно 1:1.

⁷⁾ Запрещается деформировать кабель ниже $0 \text{ }^\circ\text{C}$.

⁸⁾ A = подключения U_V с защитой от переплюсовки.

⁹⁾ B = входы и выходы с защитой от инверсии полярности.

¹⁰⁾ C = подавление импульсных помех.

¹¹⁾ D = выходы с защитой от короткого замыкания.

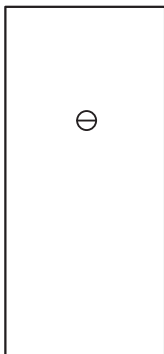
Сертификаты

EU declaration of conformity	✓
UK declaration of conformity	✓
ACMA declaration of conformity	✓
Moroccan declaration of conformity	✓
China RoHS	✓
cRUus certificate	✓

Классификации

ECLASS 5.0	27270901
ECLASS 5.1.4	27270901
ECLASS 6.0	27270901
ECLASS 6.2	27270901
ECLASS 7.0	27270901
ECLASS 8.0	27270901
ECLASS 8.1	27270901
ECLASS 9.0	27270901
ECLASS 10.0	27270901
ECLASS 11.0	27270901
ECLASS 12.0	27270901
ETIM 5.0	EC002716
ETIM 6.0	EC002716
ETIM 7.0	EC002716
ETIM 8.0	EC002716
UNSPSC 16.0901	39121528

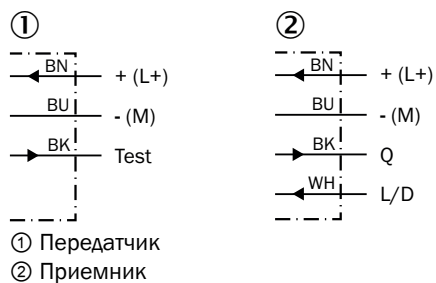
Варианты настройки



Вид подключения



Схема соединений Cd-221



Характеристика

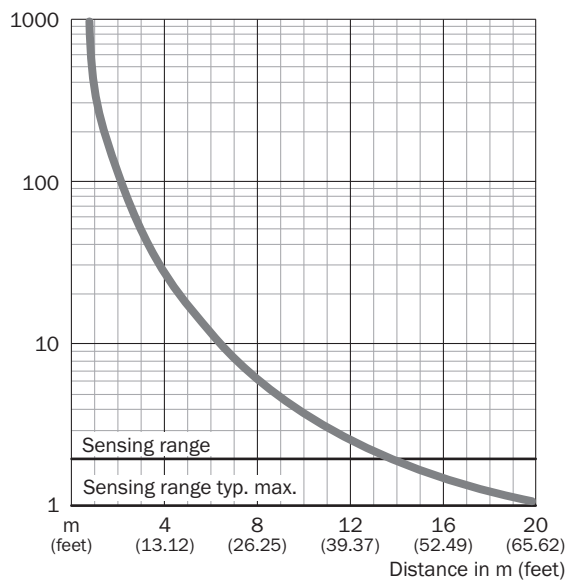
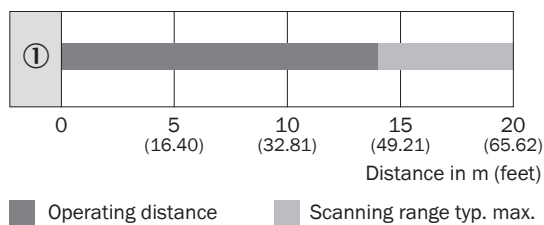
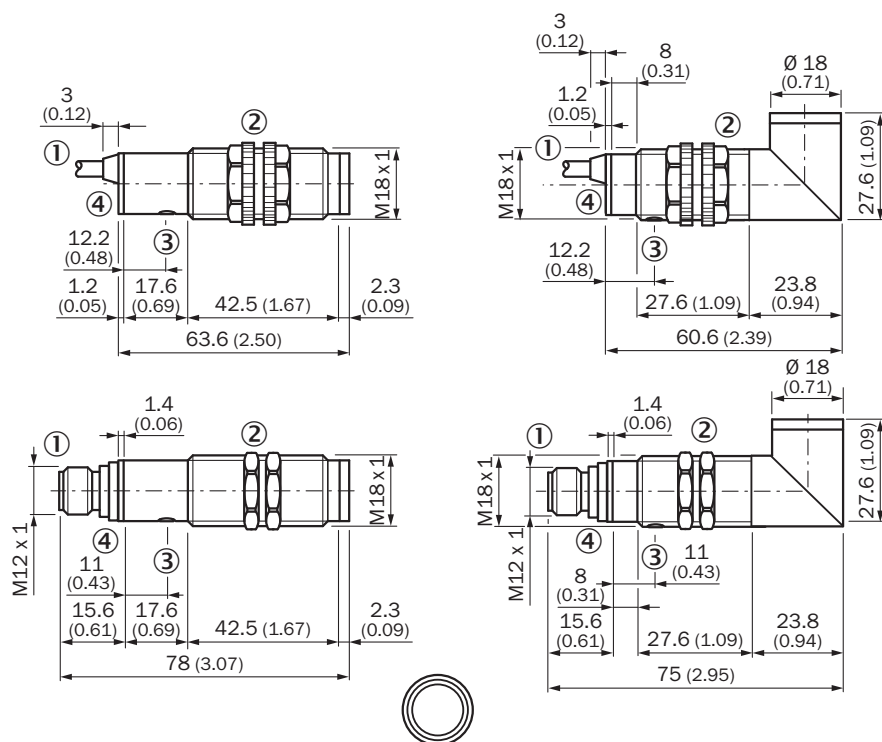


Диаграмма расстояний срабатывания



Габаритный чертёж




Размеры, мм

- ① кабель или штекер
- ② крепежные гайки из пластмассы в устройствах с пластмассовым корпусом, SW 22 мм
- ② крепежные гайки из металла в устройствах с металлическим корпусом, SW 24 мм
- ③ регулятор чувствительности
- ④ индикатор питания в VS, желтый светодиод
- ④ индикатор приема в VE, желтый светодиод

рекомендуемые аксессуары

Другие варианты исполнения устройства и аксессуары → www.sick.com/V18

	Краткое описание	тип	артикул
Система крепления			
	<ul style="list-style-type: none"> • Описание: Крепежный уголок для датчиков M18 • Материал: Сталь • Детали: Оцинкованная сталь • Комплект поставки: Без крепежного материала • Предназначено для: GR18, V180-2, V18, W15, Z1, Z2 	BEF-WN-M18	5308446
разъемы и кабели			
	<ul style="list-style-type: none"> • Описание: Без экрана • Вид разъема, конец А: Разъем, M12, 4-контактный, прямой, А-кодир. • Компоненты для подключения: Винтовые зажимы • Допустимое сечение провода: ≤ 0,75 mm² 	STE-1204-G	6009932

ОБЗОР КОМПАНИИ SICK

Компания SICK – ведущий производитель интеллектуальных датчиков и комплексных решений для промышленного применения. Уникальный спектр продукции и услуг формирует идеальную основу для надежного и эффективного управления процессами, защиты людей от несчастных случаев и предотвращения нанесения вреда окружающей среде.

Мы обладаем солидным опытом в самых разных отраслях и знаем все о ваших технологических процессах и требованиях. Поэтому, благодаря интеллектуальным датчикам, мы в состоянии предоставить именно то, что нужно нашим клиентам. В центрах прикладного применения в Европе, Азии и Северной Америке системные решения тестируются и оптимизируются под нужды заказчика. Все это делает нас надежным поставщиком и партнером по разработке.

Всеобъемлющий перечень услуг придает завершенность нашему ассортименту: SICK LifeTime Services оказывает поддержку на протяжении всего жизненного цикла оборудования и гарантирует безопасность и производительность.

Вот что для нас значит термин «Sensor Intelligence».

РЯДОМ С ВАМИ В ЛЮБОЙ ТОЧКЕ МИРА:

Контактные лица и представительства → www.sick.com