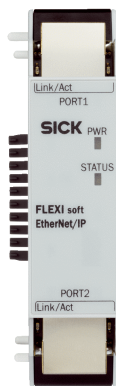


# FX0-GENT00000

Flexi Soft

КОНТРОЛЕРЫ БЕЗОПАСНОСТИ

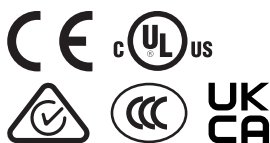
**SICK**  
Sensor Intelligence.



### информация для заказа

тип	артикул
FX0-GENT00000	1044072

Другие варианты исполнения устройства и аксессуары → [www.sick.com/Flexi\\_Soft](http://www.sick.com/Flexi_Soft)



### подробные технические данные

#### Характеристики

<b>Модуль</b>	Шлюз
<b>Полевая шина, промышленная шина</b>	EtherNet/IP™, Сокеты TCP/IP
<b>Тип конфигурации</b>	Через программное обеспечение (Flexi Soft Designer, Safe EFI-pro System: Safety Designer)

#### Интерфейсы

<b>Полевая шина, промышленная шина</b>	EtherNet/IP™, Сокеты TCP/IP
<b>Встроенный Ethernet-коммутатор</b>	Управляемый коммутатор 2-го уровня с 3 портами с Auto-MDI-X для автоматического распознавания скрещенных кабелей Ethernet
<b>Скорость передачи данных</b>	10 Mbit/s, 10Base-T 100 Mbit/s, 100Base-T autosensing
<b>Вид подключения</b>	2 розетки RJ45

#### Электрика

<b>Класс защиты</b>	III (EN 61140)
<b>Напряжение питания</b>	Через FLEXBUS+
<b>Внутр. потребляемая мощность</b>	≤ 3 W <sup>1)</sup>

<sup>1)</sup> Через FLEXBUS+.

#### Механика

<b>Размеры (Ш x В x Г)</b>	22,5 mm x 96,5 mm x 120,6 mm
<b>Вес</b>	125 g (± 10 %)

#### Данные окружающей среды

<b>Тип защиты</b>	IP20 (EN 60529)
<b>Диапазон рабочих температур</b>	-25 °C ... +55 °C
<b>Температура хранения</b>	-25 °C ... +70 °C
<b>Влажность воздуха</b>	≤ 95 %, без образования конденсата

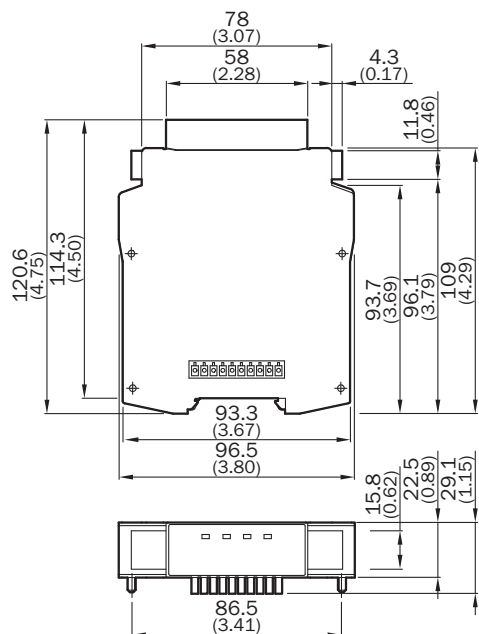
Сертификаты

<b>EU declaration of conformity</b>	✓
<b>UK declaration of conformity</b>	✓
<b>ACMA declaration of conformity</b>	✓
<b>China RoHS</b>	✓
<b>CCC certificate</b>	✓
<b>cULus certificate</b>	✓
<b>Ethernet/IP certificate</b>	✓
<b>Information according to Art. 3 of Data Act (Regulation EU 2023/2854)</b>	✓

Классификации

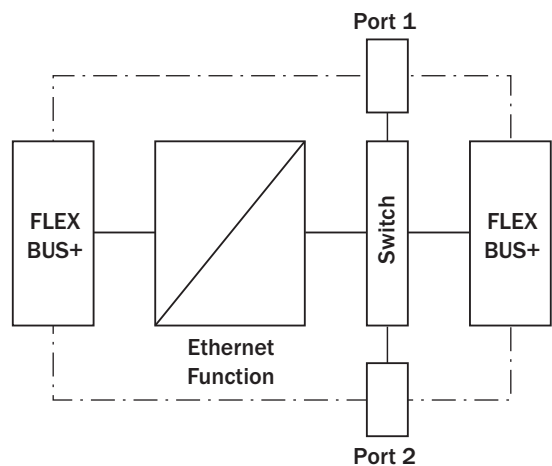
<b>ECLASS 5.0</b>	27243001
<b>ECLASS 5.1.4</b>	27243101
<b>ECLASS 6.0</b>	27243101
<b>ECLASS 6.2</b>	27243101
<b>ECLASS 7.0</b>	27243101
<b>ECLASS 8.0</b>	27243101
<b>ECLASS 8.1</b>	27243101
<b>ECLASS 9.0</b>	27243101
<b>ECLASS 10.0</b>	27243101
<b>ECLASS 11.0</b>	27243101
<b>ECLASS 12.0</b>	27243101
<b>ETIM 5.0</b>	EC001449
<b>ETIM 6.0</b>	EC001449
<b>ETIM 7.0</b>	EC001449
<b>ETIM 8.0</b>	EC001449
<b>UNSPSC 16.0901</b>	32151705

### Габаритный чертёж FX0-GENT, FX0-GMOD, FX0-GPNT





Размеры, мм

### Схема соединений



## рекомендуемые аксессуары

Другие варианты исполнения устройства и аксессуары → [www.sick.com/Flexi\\_Soft](http://www.sick.com/Flexi_Soft)

	Краткое описание	тип	артикул
Защитное реле			
	<ul style="list-style-type: none"> <li>• <b>Применение:</b> Расширение выходов для OSSD</li> <li>• <b>Совместимые типы датчиков:</b> Датчики безопасности с выходами OSSD</li> <li>• <b>Вид подключения:</b> Передний штекер с пружинными зажимами</li> <li>• <b>Блокировка повторного запуска:</b> нет</li> <li>• <b>Контроль внешних устройств (EDM):</b> Через линию</li> <li>• <b>Выходы:</b> 4 цепи разблокировки (безопасные), 1 цепь обратной связи по току (для использования в качестве системы контроля внешних устройств, не безопасная), 1 сигнальная цепь (не безопасная)</li> <li>• <b>Ширина корпуса:</b> 28 mm</li> </ul>	RLY3-OSSD400	1099971
	<ul style="list-style-type: none"> <li>• <b>Применение:</b> Расширение выходов для OSSD</li> <li>• <b>Совместимые типы датчиков:</b> Датчики безопасности с выходами OSSD</li> <li>• <b>Вид подключения:</b> Передний штекер с пружинными зажимами</li> <li>• <b>Блокировка повторного запуска:</b> нет</li> <li>• <b>Контроль внешних устройств (EDM):</b> Через линию</li> <li>• <b>Выходы:</b> 2 цепи разблокировки (безопасные), 1 цепь обратной связи по току (для использования в качестве системы контроля внешних устройств, не безопасная)</li> <li>• <b>Ширина корпуса:</b> 18 mm</li> </ul>	RLY3-OSSD100	1085343

## ОБЗОР КОМПАНИИ SICK

Компания SICK – ведущий производитель интеллектуальных датчиков и комплексных решений для промышленного применения. Уникальный спектр продукции и услуг формирует идеальную основу для надежного и эффективного управления процессами, защиты людей от несчастных случаев и предотвращения нанесения вреда окружающей среде.

Мы обладаем солидным опытом в самых разных отраслях и знаем все о ваших технологических процессах и требованиях. Поэтому, благодаря интеллектуальным датчикам, мы в состоянии предоставить именно то, что нужно нашим клиентам. В центрах прикладного применения в Европе, Азии и Северной Америке системные решения тестируются и оптимизируются под нужды заказчика. Все это делает нас надежным поставщиком и партнером по разработке.

Всеобъемлющий перечень услуг придает завершенность нашему ассортименту: SICK LifeTime Services оказывает поддержку на протяжении всего жизненного цикла оборудования и гарантирует безопасность и производительность.

**Вот что для нас значит термин «Sensor Intelligence».**

## РЯДОМ С ВАМИ В ЛЮБОЙ ТОЧКЕ МИРА:

Контактные лица и представительства → [www.sick.com](http://www.sick.com)