



# KTX-WN9234224Izzzz

KTX

ДАТЧИКИ КОНТРАСТА

**SICK**  
Sensor Intelligence.



Изображения могут отличаться от оригинала



### информация для заказа

тип	артикул
KTX-WN9234224IZZZZ	1078139

Другие варианты исполнения устройства и аксессуары → [www.sick.com/KTX](http://www.sick.com/KTX)

### подробные технические данные

#### Характеристики

<b>Предварительная настройка</b>	Отсутствует
<b>Специальные случаи применения</b>	Стандарт
<b>Тип устройства</b>	Стандарт
<b>Форма корпуса</b>	Большой
<b>Размеры (Ш x В x Г)</b>	30 mm x 53 mm x 78,5 mm
<b>ИСТОЧНИК ИЗЛУЧЕНИЯ</b>	LED, RGB <sup>1)</sup>
<b>Источник света</b>	Короткая сторона устройства
<b>Размер светового пятна</b>	0,9 mm x 3,9 mm
<b>Положение светового пятна</b>	Поперек <sup>2)</sup>
<b>Фильтрация приема</b>	Отсутствует
<b>Длина волны</b>	470 nm, 525 nm, 625 nm
<b>Дистанция обнаружения</b>	≤ 40 mm <sup>3)</sup>
<b>Допуск области сканирования</b>	± 3 mm
<b>Метод настройки</b>	1-точечное обучение, 2-точечное обучение, динамическое обучение, авторежим
<b>Функция выходного сигнала</b>	СВЕТЛО/ТЕМНО
<b>Время задержки</b>	Регулируется
<b>Особые свойства</b>	Большое расстояние срабатывания
<b>Настройка блокировки клавиш</b>	Стандарт
<b>Состояние при поставке</b>	2-точечная настройка
<b>Параметры техники безопасности</b>	

<sup>1)</sup> Средний срок службы: 100 000 ч при T<sub>U</sub> = +25 °C.

<sup>2)</sup> Относительно длинной стороны устройства.

<sup>3)</sup> Область сканирования от передней кромки объектива.

MTTF <sub>D</sub>	291 лет
-------------------	---------

- 1) Средний срок службы: 100 000 ч при T<sub>U</sub> = +25 °C.
- 2) Относительно длинной стороны устройства.
- 3) Область сканирования от передней кромки объектива.

### Интерфейсы

<b>Аналоговый</b>	✓ , Аналоговый выход (ток)
<b>Аналоговый выход</b>	Q <sub>A</sub>
Количество	1
Вид	Токовый выход
Ток	0 mA ... 20 mA
<b>Цифровой выход</b>	Q <sub>1</sub>
Количество	1

### Электрика

<b>Напряжение питания</b>	10,8 V DC ... 28,8 V DC <sup>1)</sup>
<b>Остаточная пульсация</b>	≤ 5 V <sub>ss</sub> <sup>2)</sup>
<b>Потребление тока</b>	< 100 mA <sup>3)</sup>
<b>Частота переключения</b>	50 kHz <sup>4)</sup> <sup>5)</sup>
<b>Оценка</b>	10 μs
<b>Неустойчивость</b>	5 μs <sup>6)</sup>
<b>Переключающий выход</b>	NPN
<b>Дискретный выход (напряжение)</b>	NPN: HIGH = U <sub>V</sub> / LOW ≤ 3 В
<b>Выходной ток I<sub>макс.</sub></b>	100 mA <sup>7)</sup>
<b>Время накопления (ET)</b>	25 мс, энергонезависимое сохранение
<b>Временная задержка</b>	Отсутствует
<b>Класс защиты</b>	III
<b>Схемы защиты</b>	U <sub>B</sub> -подключения с защитой от переплюсовки Выход Q с защитой от короткого замыкания Подавление импульсных помех
<b>Вид подключения</b>	Разъем M12, 4-конт.

- 1) Предельные значения: пост. ток 12 (- 10 %) ... 24 В (+ 20 %). Эксплуатация в защищенных от короткого замыкания сетях с силой тока не более 8 А.
- 2) Не допускается превышение или занижение допусков U<sub>V</sub>.
- 3) Без нагрузки.
- 4) При соотношении светло/темно 1:1.
- 5) 1-point teach-in (color mode): 16 kHz.
- 6) 1-точечное обучение (цветовой режим): 15 мкс.
- 7) Суммарный ток всех выходов.

### Механика

<b>Материал корпуса</b>	VISTAL®
<b>Материал, оптика</b>	Стекло
<b>Вес</b>	94 g

Данные окружающей среды

<b>Диапазон температур при работе</b>	-20 °C ... +60 °C
<b>Диапазон температур при хранении</b>	-25 °C ... +75 °C
<b>Устойчивость к сотрясениям</b>	Согласно IEC 60068-2-27 (30 г/11 мс)
<b>Тип защиты</b>	IP67
<b>№ файла UL</b>	E181493

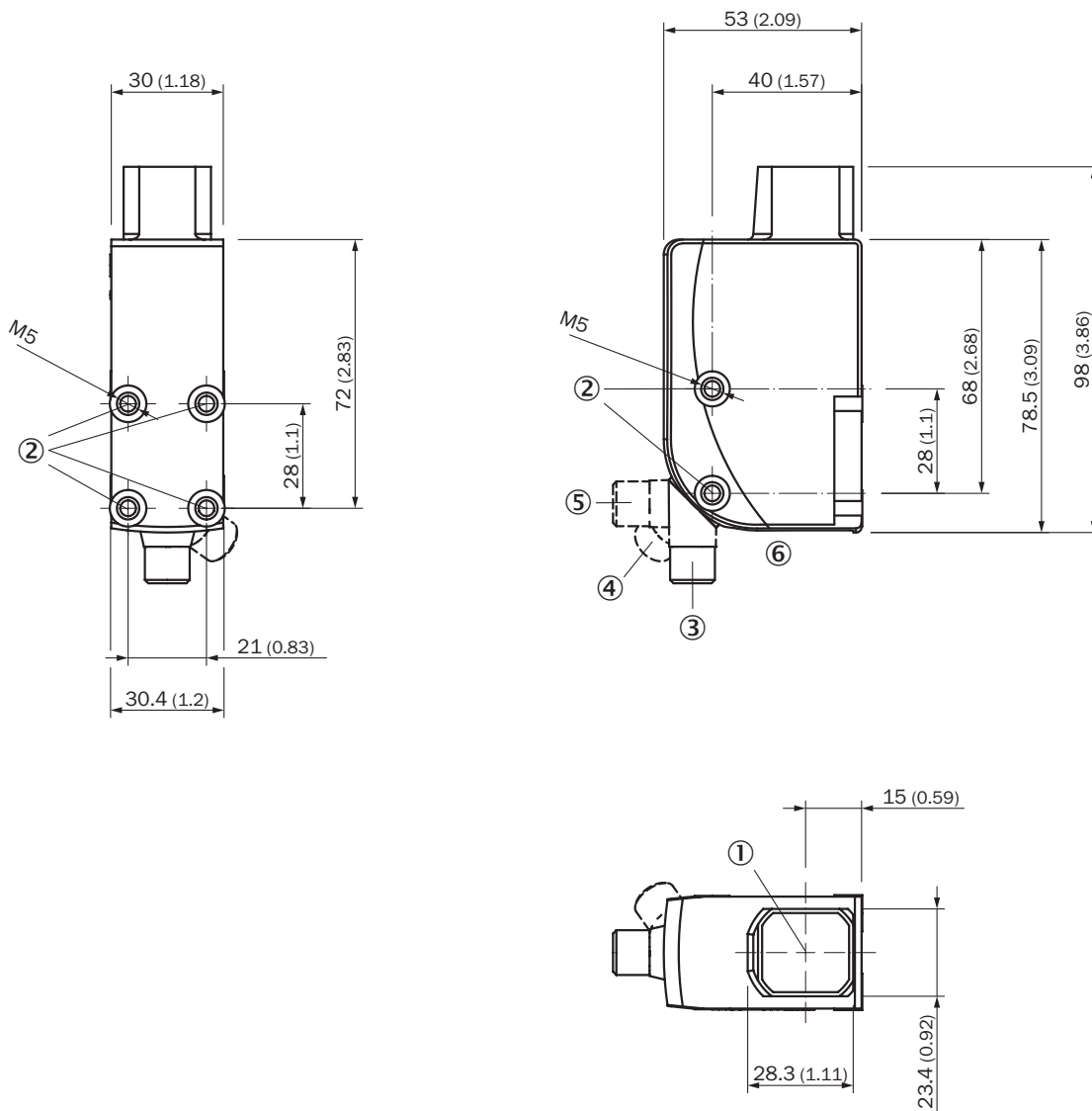
Сертификаты

<b>EU declaration of conformity</b>	✓
<b>UK declaration of conformity</b>	✓
<b>ACMA declaration of conformity</b>	✓
<b>Moroccan declaration of conformity</b>	✓
<b>China RoHS</b>	✓
<b>cULus certificate</b>	✓
<b>Photobiological safety (IEC EN 62471)</b>	✓

Классификации

<b>ECLASS 5.0</b>	27270906
<b>ECLASS 5.1.4</b>	27270906
<b>ECLASS 6.0</b>	27270906
<b>ECLASS 6.2</b>	27270906
<b>ECLASS 7.0</b>	27270906
<b>ECLASS 8.0</b>	27270906
<b>ECLASS 8.1</b>	27270906
<b>ECLASS 9.0</b>	27270906
<b>ECLASS 10.0</b>	27270906
<b>ECLASS 11.0</b>	27270906
<b>ECLASS 12.0</b>	27270906
<b>ETIM 5.0</b>	EC001820
<b>ETIM 6.0</b>	EC001820
<b>ETIM 7.0</b>	EC001820
<b>ETIM 8.0</b>	EC001820
<b>UNSPSC 16.0901</b>	39121528

Габаритный чертеж Область сканирования от передней кромки объектива



Размеры, мм

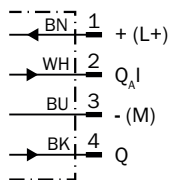
- ① оптическая ось
- ② крепежная резьба M5
- ③ штекер, M12, аксиальный, состояние поставки
- ④ штекер M12, концевой упор правый
- ⑤ штекер M12, концевой упор левый
- ⑥ Элементы индикации и управления

Элементы индикации и управления



- ① СД-индикатор состояния
- ② Дисплей
- ③ Клавиши перемещения

Схема соединений Cd-383



## KTS/KTX Prime - установка порога переключения (динамическое обучение)

Suitable for teaching in moving objects.

**1. Position background**

Press the Set pushbutton to start the teach-in process.

**2. Move at least the mark and background using the light spot**

The display lights up during repeat length detection (---).



Press the Set pushbutton to end the teach-in process. The Quality of Teach is displayed.

**Example****Switching characteristics**

The optimum emitted light is selected automatically (at RGB variants).

Static teach-in: light/dark setting is defined using teach-in sequence.

Dynamic teach-in: switching output active on mark, if background is longer in the field of view during the teach-in. The switching threshold is set in the center between the background and the mark.

Keylock (activation and deactivation): Press and hold the “+” pushbutton > 10 s.

The Q-LED (yellow) flashes and the “Err” error message appears on the display.

### KTS/KTX Prime - установка порога переключения (2-точечное обучение)

Suitable for manual positioning of the object to be detected, e.g. marks and background.

#### 1. Position mark



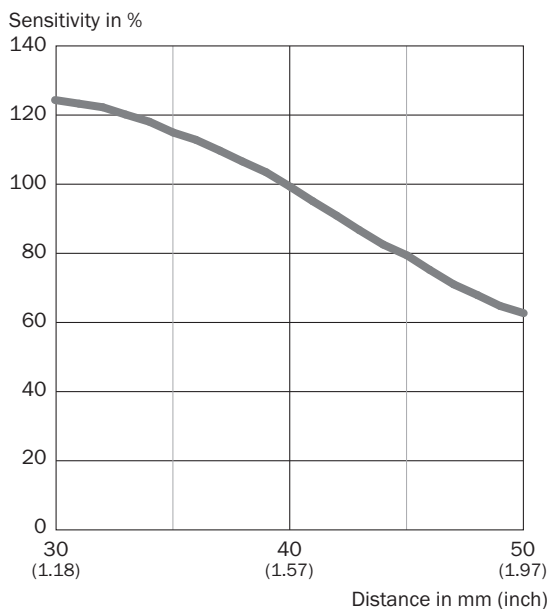
When setting the contrasts to be detected, "1st" flashes. Press set button.

#### 2. Position background




When setting the contrasts to be detected, "2nd" flashes. Press set button. The Quality of Teach is displayed.



### Дистанция обнаружения Область сканирования 40 мм



### рекомендуемые аксессуары

Другие варианты исполнения устройства и аксессуары → [www.sick.com/KTX](http://www.sick.com/KTX)

	Краткое описание	тип	артикул
Система крепления			
	<ul style="list-style-type: none"> <li><b>Описание:</b> Крепежная пластина G для универсального крепления</li> <li><b>Материал:</b> Сталь</li> <li><b>Детали:</b> Оцинкованная сталь</li> <li><b>Комплект поставки:</b> Универсальное зажимное крепление (2022726), крепежный материал</li> <li><b>Применим для:</b> W34, LUT3, KT5-2, KT10, CS8, W24-2, KT8, KT8</li> </ul>	BEF-KHS-G01	2022464

	Краткое описание	тип	артикул
разъемы и кабели			
	<ul style="list-style-type: none"> <li>• <b>Описание:</b> Без экрана</li> <li>• <b>Вид разъема, конец А:</b> Разъем, M12, 4-контактный, прямой, А-кодир.</li> <li>• <b>Компоненты для подключения:</b> Винтовые зажимы</li> <li>• <b>Допустимое сечение провода:</b> ≤ 0,75 mm<sup>2</sup></li> </ul>	STE-1204-G	6009932
	<ul style="list-style-type: none"> <li>• <b>Описание:</b> Кабель датчик/пускатель, без экрана</li> <li>• <b>Вид разъема, конец А:</b> Разъем "мама", M12, 4-контактный, прямой, А-кодир.</li> <li>• <b>Вид разъема, конец В:</b> Свободный конец провода</li> <li>• <b>Тип сигнала:</b> Кабель датчик/пускатель</li> <li>• <b>Кабель:</b> 5 м, 4 жилы, PVC</li> <li>• <b>Область применения:</b> Ненагруженные зоны, Химические продукты</li> </ul>	YF2A14-050VB3XLEAX	2096235

## ОБЗОР КОМПАНИИ SICK

Компания SICK – ведущий производитель интеллектуальных датчиков и комплексных решений для промышленного применения. Уникальный спектр продукции и услуг формирует идеальную основу для надежного и эффективного управления процессами, защиты людей от несчастных случаев и предотвращения нанесения вреда окружающей среде.

Мы обладаем солидным опытом в самых разных отраслях и знаем все о ваших технологических процессах и требованиях. Поэтому, благодаря интеллектуальным датчикам, мы в состоянии предоставить именно то, что нужно нашим клиентам. В центрах прикладного применения в Европе, Азии и Северной Америке системные решения тестируются и оптимизируются под нужды заказчика. Все это делает нас надежным поставщиком и партнером по разработке.

Всеобъемлющий перечень услуг придает завершенность нашему ассортименту: SICK LifeTime Services оказывает поддержку на протяжении всего жизненного цикла оборудования и гарантирует безопасность и производительность.

**Вот что для нас значит термин «Sensor Intelligence».**

## РЯДОМ С ВАМИ В ЛЮБОЙ ТОЧКЕ МИРА:

Контактные лица и представительства → [www.sick.com](http://www.sick.com)