



IH04-0B8NS-VT1

IMM

ИНДУКТИВНЫЕ ДАТЧИКИ ПРИБЛИЖЕНИЯ

SICK
Sensor Intelligence.



Информация для заказа

Тип	Артикул
ИНО4-ОВ8NS-VT1	6020152

Другие варианты исполнения устройства и аксессуары → www.sick.com/IMM

Изображения могут отличаться от оригинала



Подробные технические данные

Характеристики

Тип корпуса	Цилиндрический, гладкий
Конструкция корпуса	Стандартная конструкция
Диаметр	Ø 4 mm
Расстояние срабатывания S_n	0,8 mm
Расстояние срабатывания обеспечено S_a	0,648 mm
Монтаж	Вровень
Частота переключения	5.000 Hz
Вид подключения	Разъем M8, 3-конт.
Переключающий выход	NPN
Функция выхода	Нормально открытый
Электрическое исполнение	Пост. ток, 3-проводный
Тип защиты	IP67 ¹⁾

¹⁾ Согласно EN 60529.

Механика/электроника

Напряжение питания	10 V DC ... 30 V DC
Остаточная пульсация	≤ 20 % ¹⁾
Падение напряжения	≤ 2 V ²⁾
Задержка готовности	≤ 10 ms
Гистерезис	1 % ... 10 %
Воспроизводимость	≤ 1,5 % ³⁾
Отклонение температуры (от S_r)	± 10 %
ЭМС	EN 60947-5-2 IEC 61000-4-2: (тестовый уровень 2)

¹⁾ От U_V .

²⁾ При $I_a = 200$ mA.

³⁾ Постоянное напряжение питания U_B и окружающая температура T_a .

	IEC 61000-4-4: (тестовый уровень 2)
Постоянный ток I_a	≤ 200 mA
Защита от короткого замыкания	✓
Защита от инверсии полярности	✓
Ударопрочность и виброустойчивость	30 г, 11 мс/10...55 Гц, 1 мм
Диапазон температур при работе	-25 °C ... +70 °C
Материал корпуса	Нержавеющая сталь V2A, DIN 1.4305 / AISI 303
Материал, активная поверхность	Пластик, POM
Длина корпуса	38 mm
№ файла UL	NRKH.E191603

1) От U_v.

2) При I_a = 200 mA.

3) Постоянное напряжение питания U_B и окружающая температура T_a.

Параметры техники безопасности

MTTF_D	186 лет
DC_{avg}	0%
T_M (заданная продолжительность работы)	20 лет

Коэффициенты редукации

Примечание	Значения являются ориентировочными и могут изменяться
Нержавеющая сталь (V2A)	Ок. 0,8
Алюминий (Al)	Ок. 0,5
Медь (Cu)	Ок. 0,45
Латунь (Ms)	Ок. 0,55

Указания по установке

Примечание	Соответствующие графические материалы см. в разд. «Указания по установке»
A	0 mm
B	1 mm
C	4 mm
D	2,4 mm
E	0 mm
F	7 mm

Классификации

ECLASS 5.0	27270101
ECLASS 5.1.4	27270101
ECLASS 6.0	27270101
ECLASS 6.2	27270101
ECLASS 7.0	27270101
ECLASS 8.0	27270101
ECLASS 8.1	27270101
ECLASS 9.0	27270101
ECLASS 10.0	27270101

ECLASS 11.0	27270101
ECLASS 12.0	27274001
ETIM 5.0	EC002714
ETIM 6.0	EC002714
ETIM 7.0	EC002714
ETIM 8.0	EC002714
UNSPSC 16.0901	39122230

Указания по установке

Монтаж заподлицо

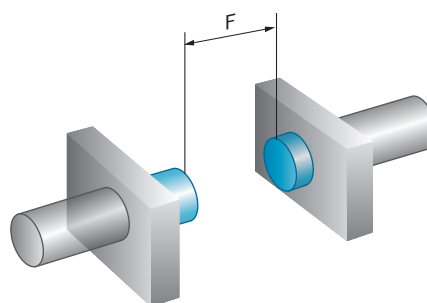
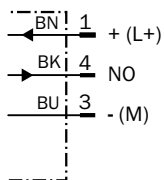


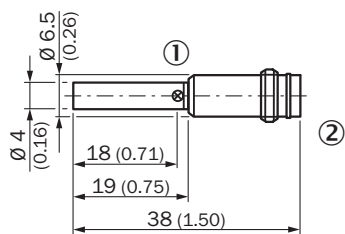
Схема соединений

Cd-002



Габаритный чертёж (Размеры, мм)

Стандартный вариант, вровень с плоскостью, штекер



- ① Соединение
- ② Светодиодный индикатор

Рекомендуемые аксессуары

Другие варианты исполнения устройства и аксессуары → www.sick.com/IMM

	Краткое описание	Тип	Артикул
Разъемы и кабели			
	<ul style="list-style-type: none"> Вид разъема, конец А: Разъем "мама", М8, 3-контактный, прямой Описание: Без экрана Компоненты для подключения: Винтовые зажимы Допустимое сечение провода: 0,14 mm² ... 0,5 mm² 	DOS-0803-G	7902077
	<ul style="list-style-type: none"> Вид разъема, конец А: Разъем "мама", М8, 3-контактный, Угловые отражатели Описание: Без экрана Компоненты для подключения: Соединение пайкой Допустимое сечение провода: ≤ 0,25 mm² 	DOS-0803-W	7902078
	<ul style="list-style-type: none"> Вид разъема, конец А: Разъем, М8, 3-контактный, прямой Описание: Без экрана Компоненты для подключения: Винтовые зажимы Допустимое сечение провода: 0,14 mm² ... 0,5 mm² 	STE-0803-G	6037322
	<ul style="list-style-type: none"> Вид разъема, конец А: Разъем "мама", М8, 3-контактный, прямой, А-кодир. Вид разъема, конец В: Разъем, М12, 3-контактный, прямой, А-кодир. Тип сигнала: Кабель датчик/пускатель Кабель: 2 м, 3 жилы, PVC Описание: Кабель датчик/пускатель, без экрана Область применения: Химические продукты 	YF8U13-020VA1M2A13	2096605
	<ul style="list-style-type: none"> Вид разъема, конец А: Разъем "мама", М8, 3-контактный, прямой, А-кодир. Вид разъема, конец В: Свободный конец провода Тип сигнала: Кабель датчик/пускатель Кабель: 2 м, 3 жилы, PVC Описание: Кабель датчик/пускатель, без экрана Область применения: Химические продукты 	YF8U13-020VA1XLEAX	2095860
	<ul style="list-style-type: none"> Вид разъема, конец А: Разъем "мама", М8, 3-контактный, прямой, А-кодир. Вид разъема, конец В: Разъем, М12, 3-контактный, прямой, А-кодир. Тип сигнала: Кабель датчик/пускатель Кабель: 5 м, 3 жилы, PVC Описание: Кабель датчик/пускатель, без экрана Область применения: Химические продукты 	YF8U13-050VA1M2A13	2096606
	<ul style="list-style-type: none"> Вид разъема, конец А: Разъем "мама", М8, 3-контактный, прямой, А-кодир. Вид разъема, конец В: Свободный конец провода Тип сигнала: Кабель датчик/пускатель Кабель: 5 м, 3 жилы, PVC Описание: Кабель датчик/пускатель, без экрана Область применения: Химические продукты 	YF8U13-050VA1XLEAX	2095884
	<ul style="list-style-type: none"> Вид разъема, конец А: Разъем "мама", М8, 3-контактный, прямой, А-кодир. Вид разъема, конец В: Свободный конец провода Тип сигнала: Кабель датчик/пускатель Кабель: 10 м, 3 жилы, PVC Описание: Кабель датчик/пускатель, без экрана Область применения: Химические продукты 	YF8U13-100VA1XLEAX	2095885
	<ul style="list-style-type: none"> Вид разъема, конец А: Разъем "мама", М8, 3-контактный, Угловые отражатели, А-кодир. Вид разъема, конец В: Свободный конец провода Тип сигнала: Кабель датчик/пускатель Кабель: 2 м, 3 жилы, PVC Описание: Кабель датчик/пускатель, без экрана Область применения: Химические продукты 	YG8U13-020VA1XLEAX	2096165
	<ul style="list-style-type: none"> Вид разъема, конец А: Разъем "мама", М8, 3-контактный, Угловые отражатели, А-кодир. Вид разъема, конец В: Свободный конец провода Тип сигнала: Кабель датчик/пускатель Кабель: 5 м, 3 жилы, PVC Описание: Кабель датчик/пускатель, без экрана Область применения: Химические продукты 	YG8U13-050VA1XLEAX	2096166

	Краткое описание	Тип	Артикул
	<ul style="list-style-type: none"> • Вид разъема, конец А: Разъём "мама", М8, 3-контактный, Угловые отражатели, А-кодир. • Вид разъема, конец В: Свободный конец провода • Тип сигнала: Кабель датчик/пускатель • Кабель: 10 м, 3 жилы, PVC • Описание: Кабель датчик/пускатель, без экрана • Область применения: Химические продукты 	YG8U13-100VA1XLEAX	2096209

ОБЗОР КОМПАНИИ SICK

Компания SICK – ведущий производитель интеллектуальных датчиков и комплексных решений для промышленного применения. Уникальный спектр продукции и услуг формирует идеальную основу для надежного и эффективного управления процессами, защиты людей от несчастных случаев и предотвращения нанесения вреда окружающей среде.

Мы обладаем солидным опытом в самых разных отраслях и знаем все о ваших технологических процессах и требованиях. Поэтому, благодаря интеллектуальным датчикам, мы в состоянии предоставить именно то, что нужно нашим клиентам. В центрах прикладного применения в Европе, Азии и Северной Америке системные решения тестируются и оптимизируются под нужды заказчика. Все это делает нас надежным поставщиком и партнером по разработке.

Всеобъемлющий перечень услуг придает завершенность нашему ассортименту: SICK LifeTime Services оказывает поддержку на протяжении всего жизненного цикла оборудования и гарантирует безопасность и производительность.

Вот что для нас значит термин «Sensor Intelligence».

РЯДОМ С ВАМИ В ЛЮБОЙ ТОЧКЕ МИРА:

Контактные лица и представительства → www.sick.com