



UE23-2MF2A4

UE23-2MF

ЗАЩИТНОЕ РЕЛЕ

SICK
Sensor Intelligence.



Изображения могут отличаться от оригинала

информация для заказа

тип	артикул
UE23-2MF2A4	6026147

Другие варианты исполнения устройства и аксессуары → www.sick.com/UE23-2MF

подробные технические данные

Параметры техники безопасности

Категория	Категория 3 (EN ISO 13849)
Уровень производительности	PL d (EN ISO 13849)
Значение B_{10d}	5,45 x 10 ⁴ циклов срабатывания (AC-15, 230 V, I = 3 A) 1,26 x 10 ⁶ циклов срабатывания (AC-15, 230 V, I = 1.5 A) 5,9 x 10 ⁶ циклов срабатывания (AC-15, 230 V, I = 0.75 A) 4,35 x 10 ⁵ циклов срабатывания (DC-13, 24 V, I = 2.5 A) 1 x 10 ⁷ циклов срабатывания (DC-13, 24 V, I = 0.63 A)
PFHd (средняя вероятность опасного отказа в час)	3,0 x 10 ⁻⁶ (EN ISO 13849)
T_M (заданная продолжительность работы)	20 лет (EN ISO 13849)
Категория останова	0 (EN 60204-1)

Электрика - Эксплуатационные параметры

Класс защиты	II, безопасное разделение (EN 50178)
Напряжение питания U_V	A1, A2 115 V AC (98 V AC ... 132 V AC)
Потребляемая мощность	(≤ 3 VA)
Категория перенапряжения	III
Расчетное напряжение на изоляции U_i	300 V AC
Максимально допустимое импульсное напряжение U_{imp}	6 kV
Испытательное напряжение	3,5 kV (50 Hz) (EN 60439-1)

Электрика - Управляющее напряжение: Y1-Y2-Y3

Управляющее напряжение	(≤ 40 V DC)
Управляющий ток	≤ 20 mA
Ток короткого замыкания	≤ 250 mA
Защита от короткого замыкания	Сопротивление PTC
Время сброса	

Вручную	≤ 70 ms
Автоматически	≤ 600 ms
Гальваническая развязка	✓

Электрика - Выходные токопроводящие линии: 13/14, 23/24, 31/32

Время задержки возврата реле	(≤ 80 ms) ¹⁾
Количество цепей разблокировки (нормально открытый)	2, важный для безопасности
Количество сигнальных токопроводящих линий (нормально закрытый)	1, не относится к безопасности
Тип контакта	C принудительным управлением
Материал контактов	Серебряный сплав, тонкое золочение
Напряжение переключения	
Цепь разблокировки	10 V ... 230 V AC 10 V ... 300 V DC
Сигнальная цепь	10 V AC, 10 V DC ... 230 V AC, 300 V DC
Допустимая нагрузка по току	
Цепь разблокировки	10 mA ... 6 A
Сигнальная цепь	10 mA ... 6 A
Суммарный ток	≤ 12 A
Категория потребления	AC-15/DC-13 (EN 60947-5-1)
Расчетный рабочий ток (расчетное рабочее напряжение)	4 A (230 V AC) 360 циклов срабатывания/ч 3 A (230 V AC) 3600 циклов срабатывания/ч 4 A (24 V DC) 360 циклов срабатывания/ч 2,5 A (24 V DC) 3600 циклов срабатывания/ч
Частота переключения	≤ 3600/ч
Срок службы механических компонентов (контакты реле)	1 x 10 ⁷ циклов срабатывания
Срок службы электрических компонентов (контакты реле)	2 x 10 ⁶ циклов срабатывания

¹⁾ K1/K2.

Механика

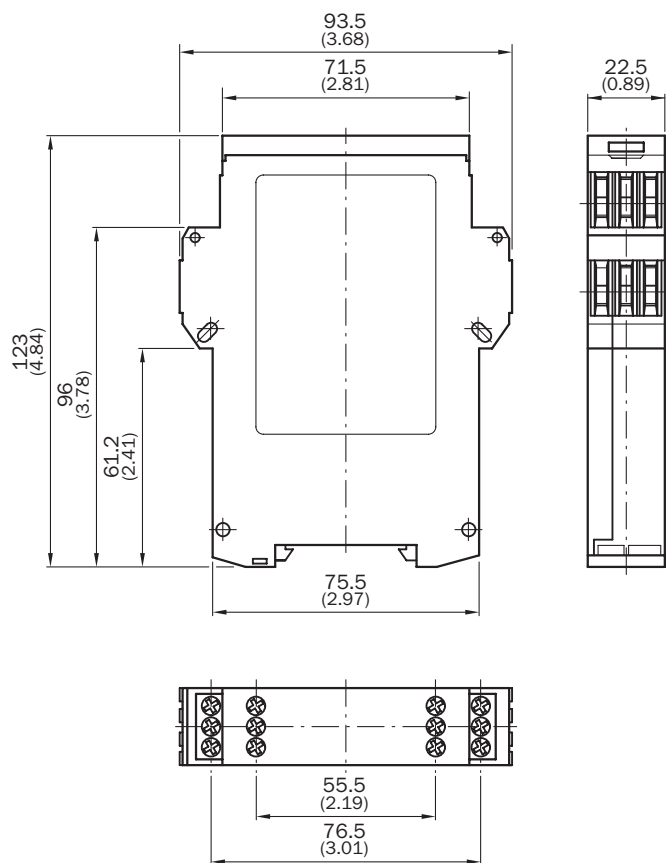
Размеры (Ш x В x Г)	22,5 mm x 123 mm x 93,5 mm
Степень загрязнения	3 (EN 50178)
Вес	0,27 kg

Классификации

ECLASS 5.0	27371990
ECLASS 5.1.4	27371990
ECLASS 6.0	27371819
ECLASS 6.2	27371819
ECLASS 7.0	27371819
ECLASS 8.0	27371819
ECLASS 8.1	27371819
ECLASS 9.0	27371819

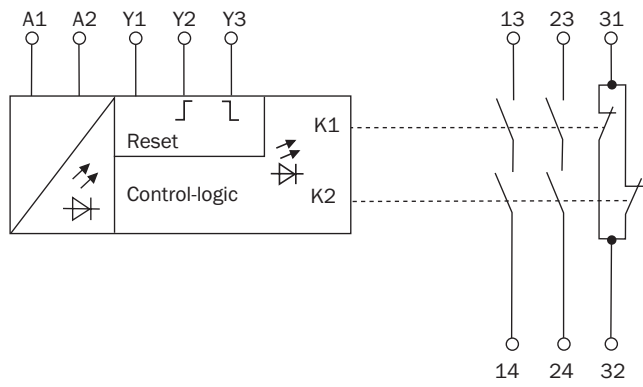
ECLASS 10.0	27371819
ECLASS 11.0	27371819
ECLASS 12.0	27371819
ETIM 5.0	EC001449
ETIM 6.0	EC001449
ETIM 7.0	EC001449
ETIM 8.0	EC001449
UNSPSC 16.0901	41113704

Габаритный чертеж



Размеры, мм

Схема соединений



ОБЗОР КОМПАНИИ SICK

Компания SICK – ведущий производитель интеллектуальных датчиков и комплексных решений для промышленного применения. Уникальный спектр продукции и услуг формирует идеальную основу для надежного и эффективного управления процессами, защиты людей от несчастных случаев и предотвращения нанесения вреда окружающей среде.

Мы обладаем солидным опытом в самых разных отраслях и знаем все о ваших технологических процессах и требованиях. Поэтому, благодаря интеллектуальным датчикам, мы в состоянии предоставить именно то, что нужно нашим клиентам. В центрах прикладного применения в Европе, Азии и Северной Америке системные решения тестируются и оптимизируются под нужды заказчика. Все это делает нас надежным поставщиком и партнером по разработке.

Всеобъемлющий перечень услуг придает завершенность нашему ассортименту: SICK LifeTime Services оказывает поддержку на протяжении всего жизненного цикла оборудования и гарантирует безопасность и производительность.

Вот что для нас значит термин «Sensor Intelligence».

РЯДОМ С ВАМИ В ЛЮБОЙ ТОЧКЕ МИРА:

Контактные лица и представительства → www.sick.com