



# WTB15-P2430S96

## W15

ФОТОЭЛЕКТРИЧЕСКИЕ ДАТЧИКИ

**SICK**  
Sensor Intelligence.



Изображения могут отличаться от оригинала

### информация для заказа

| тип            | артикул |
|----------------|---------|
| WTB15-P2430S96 | 1068015 |

Другие варианты исполнения устройства и аксессуары → [www.sick.com/W15](http://www.sick.com/W15)

### подробные технические данные

#### Характеристики

|   |                                       |
|---|---------------------------------------|
| <b>Принцип действия</b>                     | Датчик с отражением от объекта        |
| <b>Принцип действия, детали</b>             | Подавление заднего фона               |
| <b>Размеры (Ш x В x Г)</b>                  | 16,2 mm x 48,5 mm x 31,9 mm           |
| <b>Форма корпуса (выход света)</b>          | Гибридный                             |
| <b>Диаметр резьбы (корпус)</b>              | M18 x 1                               |
| <b>Дистанция работы, макс.</b>              | 4 mm ... 150 mm <sup>1)</sup>         |
| <b>Расстояние срабатывания</b>              | 15 mm ... 150 mm                      |
| <b>Вид излучения</b>                        | Видимый красный свет                  |
| <b>ИСТОЧНИК ИЗЛУЧЕНИЯ</b>                   | Светодиод PinPoint <sup>2)</sup>      |
| <b>Размеры светового пятна (расстояние)</b> | Ø 7 mm (50 mm)                        |
| <b>Длина волны</b>                          | 650 nm                                |
| <b>Настройка</b>                            | Отсутствует                           |
| <b>Особые свойства</b>                      | Фиксированное расстояние срабатывания |

<sup>1)</sup> Распознаваемый объект с коэффициентом отражения 90 % (относительно стандартного белого, DIN 5033).

<sup>2)</sup> Средний срок службы: 100 000 ч при T<sub>U</sub> = +25 °C.

#### Механика/электроника

|                             |                                   |
|-----------------------------|-----------------------------------|
| <b>Напряжение питания</b>   | 10 V DC ... 30 V DC <sup>1)</sup> |
| <b>Остаточная пульсация</b> | < 5 V <sub>ss</sub> <sup>2)</sup> |

<sup>1)</sup> Предельные значения при работе в защищенной от короткого замыкания сети макс. 8 А.

<sup>2)</sup> Не допускается превышение или занижение допуска U<sub>v</sub>.

<sup>3)</sup> Без нагрузки.

<sup>4)</sup> Продолжительность сигнала при омической нагрузке.

<sup>5)</sup> При соотношении светло/темно 1:1.

<sup>6)</sup> A = подключения U<sub>v</sub> с защитой от переплюсовки.

<sup>7)</sup> V = входы и выходы с защитой от инверсии полярности.

<sup>8)</sup> D = выходы с защитой от короткого замыкания.

<sup>9)</sup> Расчетное напряжение: 50 В пост. тока.

|                                  |   |
|----------------------------------|---|
| Потребление тока                 | 30 mA <sup>3)</sup>                                   |
| Переключающий выход              | PNP   |
| Функция выходного сигнала        | Комплементарный                                       |
| Тип переключения                 | СВЕТЛО/ТЕМНО  |
| Выходной ток I <sub>макс.</sub>  | ≤ 100 mA  |
| Оценка                           | < 0,5 ms <sup>4)</sup>                                |
| Частота переключения             | 1.000 Hz <sup>5)</sup>                                |
| Вид подключения                  | Разъем M12, 4-конт.                                   |
| Схемы защиты                     | A <sup>6)</sup><br>B <sup>7)</sup><br>D <sup>8)</sup> |
| Класс защиты                     | II <sup>9)</sup>                                      |
| Вес                              | 10 g  |
| Специальный продукт              | ✓   |
| Материал корпуса                 | Пластик, ABS  |
| Материал, оптика                 | Пластик, PMMA   |
| Тип защиты                       | IP66<br>IP67  |
| Комплект поставки                | Защелкивающееся кольцо, гайка M18                     |
| Диапазон температур при работе   | -40 °C ... +60 °C                                     |
| Диапазон температур при хранении | -40 °C ... +75 °C                                     |
| № файла UL                       | NRKH.E189383 & NRKH7.E189383                          |

<sup>1)</sup> Предельные значения при работе в защищенной от короткого замыкания сети макс. 8 А.

<sup>2)</sup> Не допускается превышение или занижение допуска U<sub>v</sub>.

<sup>3)</sup> Без нагрузки.

<sup>4)</sup> Продолжительность сигнала при омической нагрузке.

<sup>5)</sup> При соотношении светло/темно 1:1.

<sup>6)</sup> A = подключения U<sub>v</sub> с защитой от переплюсовки.

<sup>7)</sup> B = входы и выходы с защитой от инверсии полярности.

<sup>8)</sup> D = выходы с защитой от короткого замыкания.

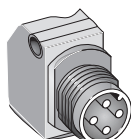
<sup>9)</sup> Расчетное напряжение: 50 В пост. тока.

## Классификации

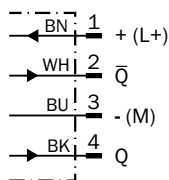
|              |          |
|--------------|----------|
| ECLASS 5.0   | 27270904 |
| ECLASS 5.1.4 | 27270904 |
| ECLASS 6.0   | 27270904 |
| ECLASS 6.2   | 27270904 |
| ECLASS 7.0   | 27270904 |
| ECLASS 8.0   | 27270904 |
| ECLASS 8.1   | 27270904 |
| ECLASS 9.0   | 27270904 |
| ECLASS 10.0  | 27270904 |
| ECLASS 11.0  | 27270904 |
| ECLASS 12.0  | 27270903 |

|                       |          |
|-----------------------|----------|
| <b>ETIM 5.0</b>       | EC002719 |
| <b>ETIM 6.0</b>       | EC002719 |
| <b>ETIM 7.0</b>       | EC002719 |
| <b>ETIM 8.0</b>       | EC002719 |
| <b>UNSPSC 16.0901</b> | 39121528 |

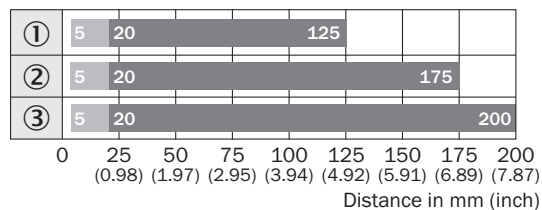
**Вид подключения**



**Схема соединений Cd-083**



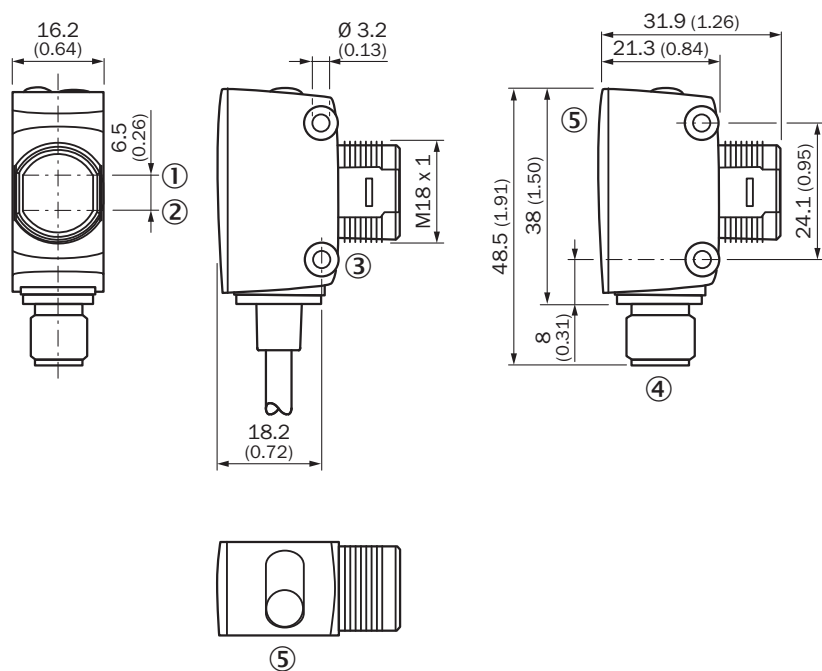
**Диаграмма расстояний срабатывания WTB15**



■ Sensing range    ■ Sensing range max.

- ① расстояние срабатывания на черном, коэф. диффузного отражения 6 %
- ② расстояние срабатывания на сером, коэф. диффузного отражения 18 %
- ③ расстояние срабатывания на белом, коэф. диффузного отражения 90 %

### Габаритный чертеж WL15, WSE15, без функции времени





Размеры, мм

- ① оптическая ось, приемник
- ② оптическая ось, передатчик
- ③ крепежное отверстие, Ø 3,2 мм
- ④ приборный штекер M12, 4-конт.
- ⑤ СД-индикатор зеленый: рабочее напряжение; желтый: выход

### рекомендуемые аксессуары

Другие варианты исполнения устройства и аксессуары → [www.sick.com/W15](http://www.sick.com/W15)

|   | Краткое описание  | тип                | артикул |
|---|---|--------------------|---------|
| разъемы и кабели  |   |                    |         |
|  | <ul style="list-style-type: none"> <li>• Вид разъема, конец А: Разъем "мама", M12, 4-контактный, прямой, А-кодир.</li> <li>• Вид разъема, конец В: Свободный конец провода</li> <li>• Тип сигнала: Кабель датчик/пускатель</li> <li>• Кабель: 5 м, 4 жилы, PVC</li> <li>• Описание: Кабель датчик/пускатель, без экрана</li> <li>• Область применения: Химические продукты, ненагруженные зоны</li> </ul> | YF2A14-050VB3XLEAX | 2096235 |
|  | <ul style="list-style-type: none"> <li>• Вид разъема, конец А: Разъем, M12, 4-контактный, прямой, А-кодир.</li> <li>• Описание: Без экрана</li> <li>• Компоненты для подключения: Винтовые зажимы</li> <li>• Допустимое сечение провода: ≤ 0,75 mm<sup>2</sup></li> </ul>   | STE-1204-G         | 6009932 |

## ОБЗОР КОМПАНИИ SICK

Компания SICK – ведущий производитель интеллектуальных датчиков и комплексных решений для промышленного применения. Уникальный спектр продукции и услуг формирует идеальную основу для надежного и эффективного управления процессами, защиты людей от несчастных случаев и предотвращения нанесения вреда окружающей среде.

Мы обладаем солидным опытом в самых разных отраслях и знаем все о ваших технологических процессах и требованиях. Поэтому, благодаря интеллектуальным датчикам, мы в состоянии предоставить именно то, что нужно нашим клиентам. В центрах прикладного применения в Европе, Азии и Северной Америке системные решения тестируются и оптимизируются под нужды заказчика. Все это делает нас надежным поставщиком и партнером по разработке.

Всеобъемлющий перечень услуг придает завершенность нашему ассортименту: SICK LifeTime Services оказывает поддержку на протяжении всего жизненного цикла оборудования и гарантирует безопасность и производительность.

**Вот что для нас значит термин «Sensor Intelligence».**

## РЯДОМ С ВАМИ В ЛЮБОЙ ТОЧКЕ МИРА:

Контактные лица и представительства → [www.sick.com](http://www.sick.com)