



# AFM60S-BESL262144

AFS/AFM60S Pro

ЭНКОДЕР БЕЗОПАСНОСТИ

**SICK**  
Sensor Intelligence.



Изображения могут отличаться от оригинала



## информация для заказа

тип	артикул
AFM60S-BESL262144	1124905

Другие варианты исполнения устройства и аксессуары → [www.sick.com/AFS\\_AFM60S\\_Pro](http://www.sick.com/AFS_AFM60S_Pro)

## подробные технические данные

### Параметры техники безопасности

<b>Класс надежности</b>	SIL 3 (IEC 61508, IEC 61800-5-3) <sup>1)</sup>
<b>Уровень производительности</b>	PL e (EN ISO 13849-1) <sup>1)</sup>
<b>Категория</b>	3 (EN ISO 13849-1) 4 (EN ISO 13849-1)
<b>PFH (средняя вероятность опасного отказа в час)</b>	5,5 x 10 <sup>-9</sup> при 40 °C <sup>2)</sup> 1,8 x 10 <sup>-8</sup> , при 80 °C <sup>2)</sup>
<b>T<sub>M</sub> (заданная продолжительность работы)</b>	20 лет (EN ISO 13849-1) <sup>3)</sup>
<b>Точность для обеспечения безопасности</b>	0,09° Категория 3 <sup>4)</sup> 0,35° Категория 4 <sup>4)</sup>

<sup>1)</sup> Для уточнения параметров вашего оборудования/установки свяжитесь с соответствующим региональным филиалом компании SICK.

<sup>2)</sup> Приведенные значения относятся к температуре в точке измерения «Рабочая температура» и к степени диагностического охвата 99 %, которая должна достигаться внешним блоком оценки данных.

<sup>3)</sup> Период эксплуатации также может быть ограничен сроком службы подшипников, что зависит от конкретного случая применения.

<sup>4)</sup> Точность, связанная с безопасностью, указывает максимальный предел допустимой погрешности позиционирования, при котором возможна поддержка функций безопасности.

### Производительность

<b>Количество шагов на один оборот (макс. разрешение)</b>	262.144 (18 bit)
<b>Количество оборотов</b>	4.096 (12 bit)
<b>Разрешение макс. (имальное количество шагов на один оборот x имальное количество оборотов)</b>	18 bit x 12 bit (262.144 x 4.096)
<b>Допуски G</b>	0,05° <sup>1)</sup>

<sup>1)</sup> Согласно DIN ISO 1319-1, верхний и нижний допуск зависят от условий монтажа, указанное значение приводится для симметричного расположения, то есть отклонения в верхнем и нижнем направлении одинаковы.

<sup>2)</sup> По DIN ISO 55350-13; 68,3 % измеренных величин не выходят за рамки указанного диапазона.

<b>Повторяющееся стандартное отклонение <math>\sigma_r</math></b>	0,002° <sup>2)</sup>
---	----------------------

<sup>1)</sup> Согласно DIN ISO 1319-1, верхний и нижний допуск зависит от условий монтажа, указанное значение приводится для симметричного расположения, то есть отклонения в верхнем и нижнем направлении одинаковы.

<sup>2)</sup> По DIN ISO 55350-13; 68,3 % измеренных величин не выходят за рамки указанного диапазона.

## Интерфейсы

<b>Интерфейс связи</b>	SSI
<b>Коммуникационный интерфейс, детальное описание</b>	SSI + Sin/Cos
<b>Время инициализации</b>	2 s <sup>1)</sup>
<b>Время построения позиции</b>	< 1 $\mu$ s
<b>Данные параметрирования</b>	Количество шагов на один оборот Предустановленная позиция, предустановленная позиция через аппаратный контакт; направление счета, направление счета через аппаратный контакт, восстановление заводских настроек, чтение памяти ошибок, генерирование отчета
<b>Тип кода</b>	Gray
<b>Параметрируемая кодовая характеристика</b>	Параметрируемый по ч. стр. / пр. ч. стр. <sup>2)</sup>
<b>Тактовая частота</b>	100 kHz, $\leq$ 1 MHz
<b>Set (электронная настройка)</b>	H-активный (L = 0 - 1,5 V, H = 2,0 - U <sub>S</sub> V)
<b>ПЧС/ПрЧС (последовательность шагов в направлении вращения)</b>	L-активный (L = 0 - 1,5 V, H = 2,0 - U <sub>S</sub> V)
<b>Синусоидальных/косинусоидальных периодов на один оборот</b>	1.024
<b>Частота выходного сигнала</b>	$\leq$ 153,6 kHz
<b>Нагрузочное сопротивление</b>	$\geq$ 120 $\Omega$
<b>Сигналы интерфейса до вычитания</b>	0,5 V <sub>SS</sub> , $\pm$ 20 %
<b>Смещение сигнала до вычитания</b>	2,5 V $\pm$ 10 %
<b>Сигналы интерфейса после вычитания</b>	1 V <sub>SS</sub> , $\pm$ 20 %

<sup>1)</sup> После истечения этого времени можно считывать действительные сигналы.

<sup>2)</sup> Заводская настройка: по часовой стрелке, если смотреть на вал.

## Электрика

<b>Вид подключения</b>	Кабель, 12 жил, радиальная, 3 m
<b>Напряжение питания</b>	4,5 ... 32 V
<b>Потребляемая мощность</b>	0,7 W (без нагрузки)
<b>Защита от инверсии полярности</b>	✓
<b>Устойчивость к короткому замыканию</b>	✓ <sup>1)</sup>

<sup>1)</sup> Интерфейс SinCos: короткое замыкание относительно другого канала или GND допускается макс. на 30 с. При U<sub>S</sub>  $\leq$  12 В дополнительное короткое замыкание относительно U<sub>S</sub> допускается макс. на 30 с.

Интерфейс SSI: короткое замыкание относительно другого канала или GND допускается макс. на 30 с. При U<sub>S</sub>  $\leq$  5 В дополнительное короткое замыкание относительно U<sub>S</sub> допускается макс. на 30 с.

## Механика

<b>Механическое исполнение</b>	Глухой полый вал
<b>Диаметр вала</b>	12 mm <sup>1)</sup>
<b>Свойства вала</b>	С пазом для призматической шпонки
<b>Вес</b>	0,25 kg <sup>2)</sup>
<b>Материал, вал</b>	Нержавеющая сталь
<b>Материал, фланец</b>	Алюминий
<b>Материал, статорная муфта</b>	Нержавеющая сталь
<b>Материал, корпус</b>	Алюминиевое литье
<b>Пусковой момент</b>	≤ 0,8 Ncm (+20 °C)
<b>Рабочий крутящий момент</b>	≤ 0,6 Ncm (+20 °C)
<b>Допустимое перемещение вала, статическое</b>	± 0,3 mm (радиальная) ± 0,5 mm (осевая)
<b>Допустимое перемещение вала, динамическое</b>	± 0,05 mm (радиальная) ± 0,1 mm (осевая)
<b>Рабочая частота вращения</b>	≤ 6.000 min <sup>-1</sup>
<b>Момент инерции ротора</b>	56 gcm <sup>2</sup>
<b>Срок службы подшипника</b>	3,6 x 10 <sup>9</sup> оборотов <sup>3) 4)</sup>

<sup>1)</sup> С пазом для призматической шпонки.

<sup>2)</sup> Относится к устройствам со штекерами.

<sup>3)</sup> Период эксплуатации также может быть ограничен сроком службы подшипников, что зависит от конкретного случая применения.

<sup>4)</sup> Значение соответствует L<sub>10mr</sub> (ISO/TS 16281) при рабочей температуре от 10 до 60 °C, частота вращения > 10 об/мин, при макс. допустимой нагрузке на вал/перемещении вала.

## Данные окружающей среды

<b>ЭМС</b>	EN 61000-6-2 EN 61000-6-3 EN 61000-6-7
<b>Тип защиты</b>	IP65 (IEC 60529)
<b>Допустимая относительная влажность воздуха</b>	90 % (Образование конденсата не допускается)
<b>Диапазон рабочей температуры</b>	-30 °C ... +85 °C <sup>1)</sup>
<b>Диапазон температуры при хранении</b>	-30 °C ... +85 °C, без упаковки
<b>Ударпрочность</b>	100 g, 6 ms (согласно EN 60068-2-27) <sup>2)</sup>
<b>Вибростойкость</b>	18 g, 10 Hz ... 1.000 Hz (EN 60068-2-6) <sup>2)</sup>
<b>Рабочая высота (над уровнем моря)</b>	≤ 2.000 m (80 kPa)
<b>Класс защиты</b>	III (согласно DIN EN 61140)
<b>Степень загрязнения</b>	2 (IEC 60664-1)

<sup>1)</sup> В точке измерения «Рабочая температура».

<sup>2)</sup> Проверена во время эксплуатации в пределах точности, связанной с безопасностью.

## Сертификаты

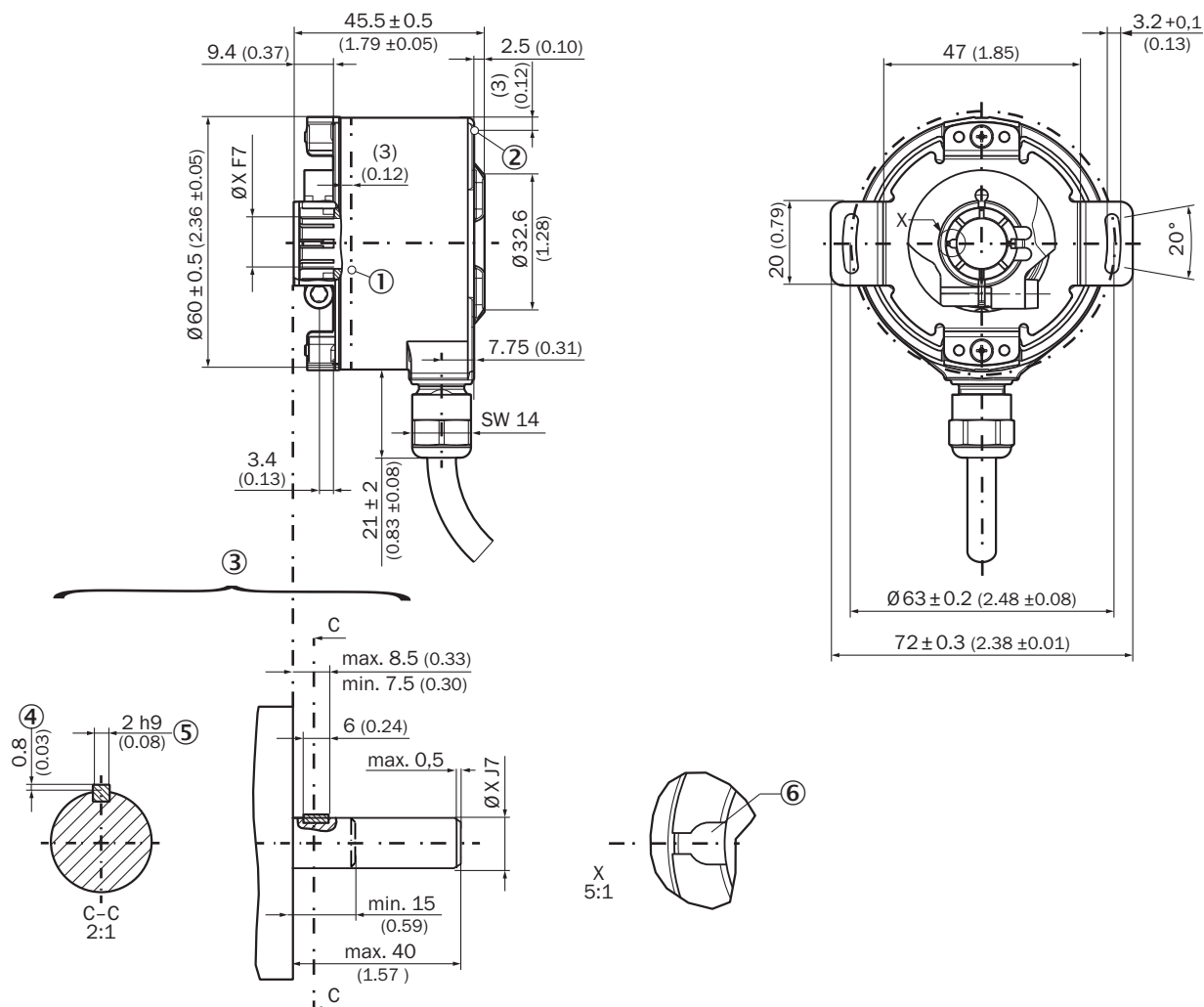
<b>EU declaration of conformity</b>	✓
<b>UK declaration of conformity</b>	✓
<b>ACMA declaration of conformity</b>	✓

<b>Moroccan declaration of conformity</b>	✓
<b>China RoHS</b>	✓
<b>cULus certificate</b>	✓
<b>EC-Type-Examination approval</b>	✓
<b>Information according to Art. 3 of Data Act (Regulation EU 2023/2854)</b>	✓

## Классификации

<b>ECLASS 5.0</b>	27270502
<b>ECLASS 5.1.4</b>	27270502
<b>ECLASS 6.0</b>	27270590
<b>ECLASS 6.2</b>	27270590
<b>ECLASS 7.0</b>	27270502
<b>ECLASS 8.0</b>	27270502
<b>ECLASS 8.1</b>	27270502
<b>ECLASS 9.0</b>	27270502
<b>ECLASS 10.0</b>	27270502
<b>ECLASS 11.0</b>	27270502
<b>ECLASS 12.0</b>	27270502
<b>ETIM 5.0</b>	EC001486
<b>ETIM 6.0</b>	EC001486
<b>ETIM 7.0</b>	EC001486
<b>ETIM 8.0</b>	EC001486
<b>UNSPSC 16.0901</b>	41112113

### Габаритный чертеж Слепой полый вал, поперечный кабель

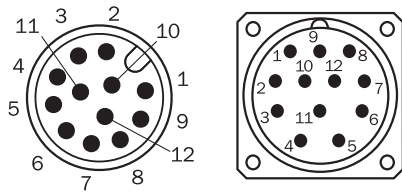


Размеры, мм

- ① точка измерения рабочей температуры (на выбор, в каждом случае по контуру рабочей поверхности корпуса, примерно в 3 мм от фланца)
- ② точка измерения вибрации (в каждом случае на торцевой поверхности корпуса, примерно в 3 мм от края корпуса)
- ③ данные по установке
- ④ макс. 0,4 при  $\varnothing 5/8"$
- ⑤ призматическая шпонка DIN 6885-A 2x2x6
- ⑥ шпоночный паз

6 mm	Обеспечивается заказчиком
8 mm	
3/8"	
10 mm	
12 mm	
1/2"	
14 mm	
15 mm	
5/8"	

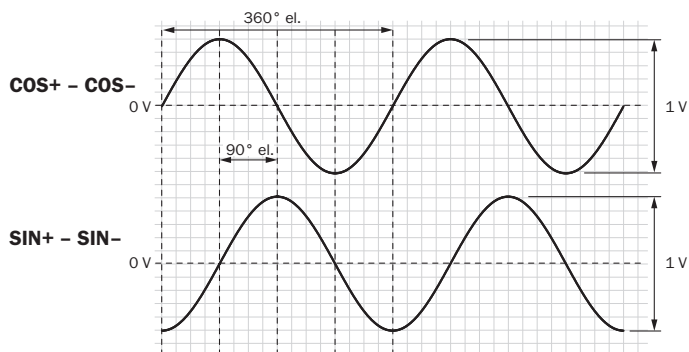
## Anschlussbelegung



Вид разъёма устройства M23 и M12 на энкодере

PIN (M23)	PIN (M12)	Цвет жил (кабельный ввод)	Сигнал	Пояснение
1	5	Красный	$U_S$	Рабочее напряжение
2	12	Синий	GND	Заземление
3	11	Желтый	Clock +	Сигналы интерфейса
4	2	Белый	Данные +	Сигналы интерфейса
5	10	Оранжевый	SET	Электронная регулировка
6	3	Коричневый	Данные -	Сигналы интерфейса
7	4	Фиолетовый	Clock -	Сигналы интерфейса
8	9	Черный	- SIN	Сигнальный провод
9	1	Оранжевый-чёрный	CW/CCW (V/R)	Последовательность шагов в направлении вращения
10	7	Зеленый	- COS	Сигнальный провод
11	6	Серый	+ COS	Сигнальный провод
12	8	Розовый	+ SIN	Сигнальный провод
-	-	-	Экранирование	Экранирование со стороны энкодера соединено с корпусом. Со стороны системы управления подключить к заземлению.

### Диаграммы Сигналы интерфейса SIN/COS после вычитания




При повороте вала по часовой стрелке, если смотреть в направлении А (см. размерный чертеж)

Напряжение питания	Выходы
4,5 V ... 5,5 V	Sin/Cos 1,0 V <sub>SS</sub>

## рекомендуемые аксессуары

Другие варианты исполнения устройства и аксессуары → [www.sick.com/AFS\\_AFM60S\\_Pro](http://www.sick.com/AFS_AFM60S_Pro)

	Краткое описание	тип	артикул
Система крепления			
	<ul style="list-style-type: none"> <li><b>Описание:</b> 1 винт с цилиндрической головкой M4 x 16 и 1 призматическая шпонка 2 x 2 x 6 по DIN 6885</li> </ul>	BEF-MK-SE01	2073617
Программирующие устройства			
	<ul style="list-style-type: none"> <li><b>Сегмент продуктов:</b> Программирующие устройства</li> <li><b>Продукт:</b> PGT-08-S</li> <li><b>Описание:</b> Инструмент программирования USB для программируемых энкодеров SICK AFS60, AFM60, DFS60, VFS60, DFV60 и энкодера с тросовым барабаном с программируемыми шифраторами. Не совместим с портативными версиями SOPAS ET.</li> </ul>	PGT-08-S	1036616

## ОБЗОР КОМПАНИИ SICK

Компания SICK – ведущий производитель интеллектуальных датчиков и комплексных решений для промышленного применения. Уникальный спектр продукции и услуг формирует идеальную основу для надежного и эффективного управления процессами, защиты людей от несчастных случаев и предотвращения нанесения вреда окружающей среде.

Мы обладаем солидным опытом в самых разных отраслях и знаем все о ваших технологических процессах и требованиях. Поэтому, благодаря интеллектуальным датчикам, мы в состоянии предоставить именно то, что нужно нашим клиентам. В центрах прикладного применения в Европе, Азии и Северной Америке системные решения тестируются и оптимизируются под нужды заказчика. Все это делает нас надежным поставщиком и партнером по разработке.

Всеобъемлющий перечень услуг придает завершенность нашему ассортименту: SICK LifeTime Services оказывает поддержку на протяжении всего жизненного цикла оборудования и гарантирует безопасность и производительность.

**Вот что для нас значит термин «Sensor Intelligence».**

## РЯДОМ С ВАМИ В ЛЮБОЙ ТОЧКЕ МИРА:

Контактные лица и представительства → [www.sick.com](http://www.sick.com)