



WT250-N440

W250

ФОТОЭЛЕКТРИЧЕСКИЕ ДАТЧИКИ

SICK
Sensor Intelligence.



Изображения могут отличаться от оригинала

информация для заказа

тип	артикул
WT250-N440	6010618

входит в объем поставки: BEF-W250 (1)

Другие варианты исполнения устройства и аксессуары → www.sick.com/W250

подробные технические данные

Характеристики

Принцип действия	Датчик с отражением от объекта
Принцип действия, детали	Подавление заднего фона
Размеры (Ш x В x Г)	20 mm x 65 mm x 43 mm
Форма корпуса (выход света)	Прямоугольный
Дистанция работы, макс.	100 mm ... 300 mm ¹⁾
Расстояние срабатывания	100 mm ... 300 mm
Фокус	3°
Вид излучения	Видимый красный свет
ИСТОЧНИК ИЗЛУЧЕНИЯ	Светодиод ²⁾
Размеры светового пятна (расстояние)	Ø 25 mm (300 mm)
Угол излучения	3°
Настройка	Потенциометр, 2 оборота ³⁾ Потенциометр, 2 оборота

¹⁾ Распознаваемый объект с коэффициентом отражения 90 % (относительно стандартного белого, DIN 5033).

²⁾ Средний срок службы: 100 000 ч при T_U = +25 °C.

³⁾ С индикацией положения.

Механика/электроника

Напряжение питания	10 V DC ... 30 V DC ¹⁾
---------------------------	-----------------------------------

¹⁾ Предельные значения при работе в защищенной от короткого замыкания сети макс. 8 А.

²⁾ Не допускается превышение или занижение допуска U_V.

³⁾ Без нагрузки.

⁴⁾ Продолжительность сигнала при омической нагрузке.

⁵⁾ При соотношении светло/темно 1:1.

⁶⁾ Поворотный на 90°.

⁷⁾ A = подключения U_V с защитой от переплюсовки.

⁸⁾ B = входы и выходы с защитой от инверсии полярности.

⁹⁾ C = подавление импульсных помех.

¹⁰⁾ D = выходы с защитой от короткого замыкания.

¹¹⁾ Расчетное напряжение: 50 В пост. тока.

Остаточная пульсация	< 5 V _{ss} ²⁾
Потребление тока	35 mA ³⁾
Переключающий выход	NPN
Тип переключения	СВЕТЛО/ТЕМНО
Тип переключения по выбору	По выбору, через кабель управления L/D
Выходной ток I_{макс.}	≤ 100 mA
Оценка	≤ 2 ms ⁴⁾
Частота переключения	250 Hz ⁵⁾
Вид подключения	Разъем M12, 4-конт. ⁶⁾
Схемы защиты	A ⁷⁾ B ⁸⁾ C ⁹⁾ D ¹⁰⁾
Класс защиты	II ¹¹⁾
Вес	40 g
Материал корпуса	Пластик, ABS
Материал, оптика	Пластик, PC
Тип защиты	IP67
Комплект поставки	Крепежный уголок BEF-W250
Диапазон температур при работе	-25 °C ... +55 °C
Диапазон температур при хранении	-40 °C ... +70 °C
№ файла UL	NRNT2.E128350 & NRNT8.E128350

1) Предельные значения при работе в защищенной от короткого замыкания сети макс. 8 А.

2) Не допускается превышение или занижение допуска U_v.

3) Без нагрузки.

4) Продолжительность сигнала при омической нагрузке.

5) При соотношении светло/темно 1:1.

6) Поворотный на 90°.

7) А = подключения U_v с защитой от переплюсовки.

8) В = входы и выходы с защитой от инверсии полярности.

9) С = подавление импульсных помех.

10) D = выходы с защитой от короткого замыкания.

11) Расчетное напряжение: 50 В пост. тока.

Классификации

ECLASS 5.0	27270904
ECLASS 5.1.4	27270904
ECLASS 6.0	27270904
ECLASS 6.2	27270904
ECLASS 7.0	27270904
ECLASS 8.0	27270904
ECLASS 8.1	27270904
ECLASS 9.0	27270904
ECLASS 10.0	27270904

ECLASS 11.0	27270904
ECLASS 12.0	27270903
ETIM 5.0	EC002719
ETIM 6.0	EC002719
ETIM 7.0	EC002719
ETIM 8.0	EC002719
UNSPSC 16.0901	39121528

Вид подключения

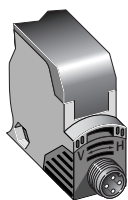
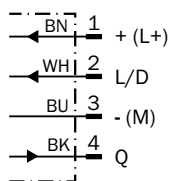


Схема соединений Cd-087



Характеристика

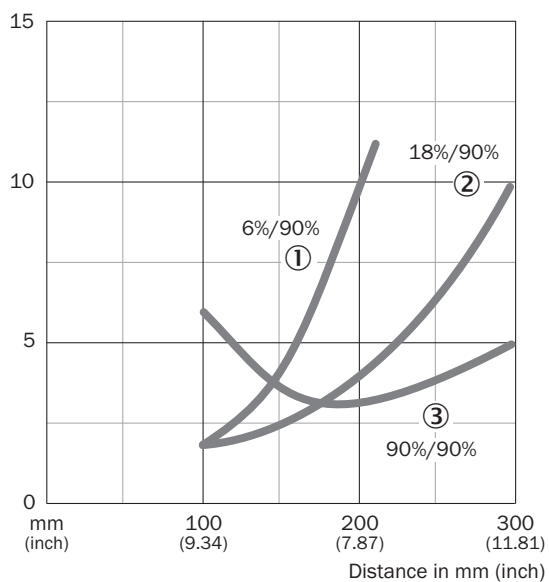
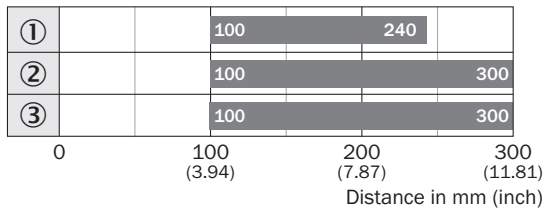


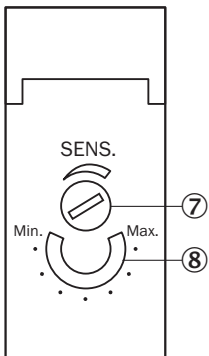
Диаграмма расстояний срабатывания



■ Sensing range

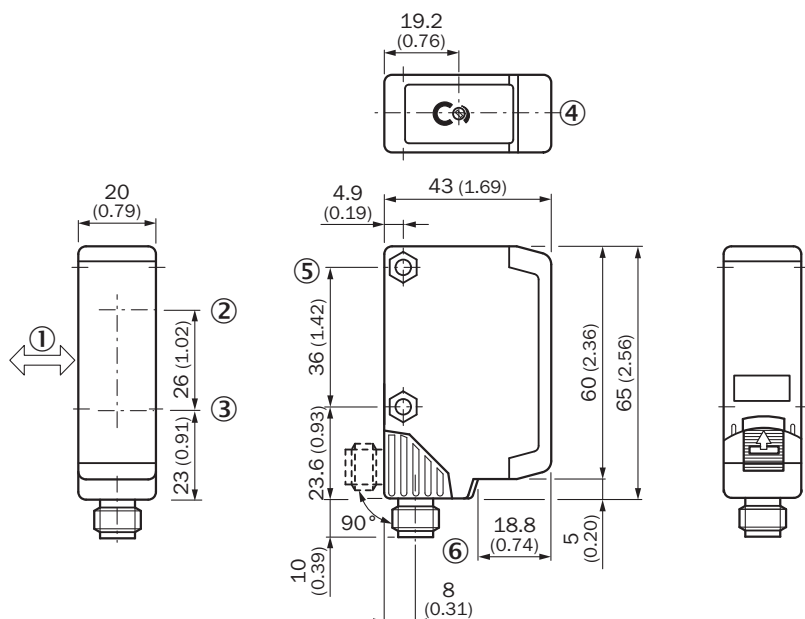
- ① Sensing range on black ¹¹⁾, background white
- ② Sensing range on gray ¹¹⁾, background white
- ③ Sensing range on white ¹¹⁾, background white

Варианты настройки



- ⑦ настройка расстояния срабатывания: потенциометр с защитой от перекручивания
- ⑧ индикация положения при регулировке чувствительности (270°)

Габаритный чертеж



Размеры, мм

- ① предпочтительное направление распознаваемого объекта
- ② ось передачи
- ③ ось приема
- ④ индикатор приема красный
- ⑤ сквозное отверстие \varnothing 4,2 мм, под шестигранную гайку M4 с обеих сторон
- ⑥ соединительный кабель или штекерный соединитель M12 - 4-конт.;
- ⑦ штекерный соединитель поворотный, 90° (V > H);
- ⑧ V: крайнее положение по вертикали;
- ⑧ H: крайнее положение по горизонтали, блокируется задвижкой

рекомендуемые аксессуары

Другие варианты исполнения устройства и аксессуары → www.sick.com/W250

	Краткое описание	тип	артикул
разъемы и кабели			
	<ul style="list-style-type: none"> • Вид разъема, конец А: Разъем "мама", M12, 4-контактный, прямой, А-кодир. • Вид разъема, конец В: Свободный конец провода • Тип сигнала: Кабель датчик/пускатель • Кабель: 5 м, 4 жилы, PVC • Описание: Кабель датчик/пускатель, без экрана • Область применения: Химические продукты, ненагруженные зоны 	YF2A14-050VB3XLEAX	2096235
	<ul style="list-style-type: none"> • Вид разъема, конец А: Разъем, M12, 4-контактный, прямой, А-кодир. • Описание: Без экрана • Компоненты для подключения: Винтовые зажимы • Допустимое сечение провода: $\leq 0,75 \text{ mm}^2$ 	STE-1204-G	6009932

ОБЗОР КОМПАНИИ SICK

Компания SICK – ведущий производитель интеллектуальных датчиков и комплексных решений для промышленного применения. Уникальный спектр продукции и услуг формирует идеальную основу для надежного и эффективного управления процессами, защиты людей от несчастных случаев и предотвращения нанесения вреда окружающей среде.

Мы обладаем солидным опытом в самых разных отраслях и знаем все о ваших технологических процессах и требованиях. Поэтому, благодаря интеллектуальным датчикам, мы в состоянии предоставить именно то, что нужно нашим клиентам. В центрах прикладного применения в Европе, Азии и Северной Америке системные решения тестируются и оптимизируются под нужды заказчика. Все это делает нас надежным поставщиком и партнером по разработке.

Всеобъемлющий перечень услуг придает завершенность нашему ассортименту: SICK LifeTime Services оказывает поддержку на протяжении всего жизненного цикла оборудования и гарантирует безопасность и производительность.

Вот что для нас значит термин «Sensor Intelligence».

РЯДОМ С ВАМИ В ЛЮБОЙ ТОЧКЕ МИРА:

Контактные лица и представительства → www.sick.com