



**DFS60B-S1AA00800**

DFS60

**ИНКРЕМЕНТАЛЬНЫЕ ЭНКОДЕРЫ**

**SICK**  
Sensor Intelligence.



Изображения могут отличаться от оригинала



### информация для заказа

тип	артикул
DFS60B-S1AA00800	1084577

Другие варианты исполнения устройства и аксессуары → [www.sick.com/DFS60](http://www.sick.com/DFS60)

### подробные технические данные

#### Параметры техники безопасности

<b>MTTF<sub>D</sub> (средняя наработка до отказа, вызывающего опасное состояние)</b>	300 лет (EN ISO 13849-1) <sup>1)</sup>
--	--

<sup>1)</sup> Данный продукт является стандартным изделием, а не предохранительным устройством, в соответствии с директивой по машиностроению. Расчет на основе номинальной нагрузки компонентов, средней температуры окружающей среды 40 °C, частота применения 8760 ч./год. Все выходы из строя электрических систем рассматриваются как опасные выходы из строя. Более подробная информация приведена в документе № 8015532.

#### Производительность

<b>Количество импульсов на один оборот</b>	800 <sup>1)</sup>
<b>Измерительный шаг</b>	90°, электрический/импульсов на один оборот
<b>Отклонение измеряемого шага при невоичном разрешении</b>	± 0,01°
<b>Допуски</b>	± 0,05°

<sup>1)</sup> См. анализ максимальной частоты вращения.

#### Интерфейсы

<b>Интерфейс связи</b>	Инкрементный
<b>Коммуникационный интерфейс, детальное описание</b>	TTL / RS-422
<b>Количество сигнальных каналов</b>	6 каналов
<b>Время инициализации</b>	40 ms
<b>Частота выходного сигнала</b>	≤ 600 kHz
<b>Ток нагрузки</b>	≤ 30 mA
<b>Рабочий ток</b>	40 mA (без нагрузки)

## Электрика

<b>Вид подключения</b>	Разъем, M23, 12-контактный, радиальная
<b>Напряжение питания</b>	4,5 ... 5,5 V
<b>Базовый сигнал, количество</b>	1
<b>Базовый сигнал, положение</b>	90°, электрические, логические соединения с А и В
<b>Стойкость выходов при коротких замыканиях</b>	✓ <sup>1)</sup>

<sup>1)</sup> Короткое замыкание относительно другого канала US или GND допускается максимально на 30 с.

## Механика

<b>Механическое исполнение</b>	Сплошной вал, Сервофланец
<b>Диаметр вала</b>	6 mm С поверхностью
<b>Длина вала</b>	10 mm
<b>Вес</b>	+ 0,3 kg
<b>Материал, вал</b>	Нержавеющая сталь
<b>Материал, фланец</b>	Алюминий
<b>Материал, корпус</b>	Алюминиевое литье
<b>Пусковой момент</b>	0,5 Ncm (+20 °C)
<b>Рабочий крутящий момент</b>	0,3 Ncm (+20 °C)
<b>Допустимая нагрузка на вал</b>	80 N (радиальная) 40 N (осевая)
<b>Рабочая частота вращения</b>	≤ 9.000 min <sup>-1</sup> <sup>1)</sup>
<b>Момент инерции ротора</b>	6,2 gcm <sup>2</sup>
<b>Срок службы подшипника</b>	3,6 x 10 <sup>10</sup> оборотов
<b>Угловое ускорение</b>	≤ 500.000 rad/s <sup>2</sup>

<sup>1)</sup> При расчёте диапазона рабочей температуры учитывать собственный нагрев 3,3 K на 1000 об/мин.

## Данные окружающей среды

<b>ЭМС</b>	По EN 61000-6-2 и EN 61000-6-3
<b>Тип защиты</b>	IP67, со стороны корпуса, штекер (IEC 60529) <sup>1)</sup> IP65, со стороны вала (IEC 60529)
<b>Допустимая относительная влажность воздуха</b>	90 % (Образование конденсата не допускается)
<b>Диапазон рабочей температуры</b>	-40 °C ... +100 °C <sup>2)</sup> -30 °C ... +100 °C <sup>3)</sup>
<b>Диапазон температуры при хранении</b>	-40 °C ... +100 °C, без упаковки
<b>Ударопрочность</b>	70 g, 6 ms (EN 60068-2-27)
<b>Вибростойкость</b>	30 g, 10 Hz ... 2.000 Hz (EN 60068-2-6)

<sup>1)</sup> При установленном ответном штекере.

<sup>2)</sup> При стационарной прокладке кабеля.

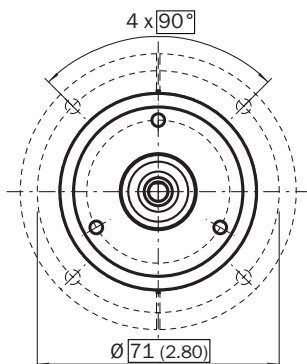
<sup>3)</sup> При нестационарной прокладке кабеля.

## Сертификаты

<b>EU declaration of conformity</b>	✓
-------------------------------------	---

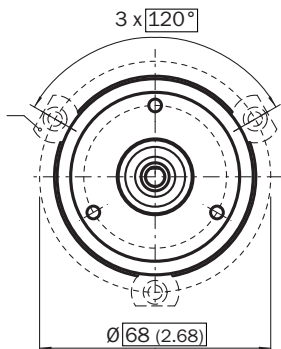


### Данные по установке сервозажима, половина



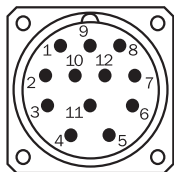
All dimensions in mm (inch)  
Номер артикула 2029165

### Данные по установке малого сервозажима



All dimensions in mm (inch)  
Номер артикула 2029166

### Схема контактов



Вид приборного штекера M23 на энкодере

PINРазъем M12, 8-конт.	PINРазъем M23, 12-конт.	Цвет жил (кабельный ввод)	Сигнал TTL/HTL	Sin/Cos 1,0 V <sub>SS</sub>	Пояснение
1	6	Коричневый	$\bar{A}$	COS-	Сигнальный провод
2	5	Белый	A	COS+	Сигнальный провод
3	1	Черный	$\bar{B}$	SIN-	Сигнальный провод
4	8	Розовый	B	SIN+	Сигнальный провод
5	4	Желтый	$\bar{Z}$	$\bar{Z}$	Сигнальный провод

PINРазъем M12, 8-конт.	PINРазъем M23, 12-конт.	Цвет жил (кабельный ввод)	Сигнал TTL/HTL	Sin/Cos 1,0 V <sub>SS</sub>	Пояснение
6	3	Лиловый	Z	Z	Сигнальный провод
7	10	Синий	GND	GND	Заземление
8	12	Красный	+U <sub>S</sub>	+U <sub>S</sub>	Напряжение питания
-	9	-	N.c.	N.c.	Не занято
-	2	-	N.c.	N.c.	Не занято
-	11	-	N.c.	N.c.	Не занято
-	7 <sup>1)</sup>	Orange	0-SET <sup>1)</sup>	N.c.	Установка нулевого импульса <sup>1)</sup>
Экран	Экран	Экран	Экран	Экран	Экран со стороны энкодера соединён с корпусом. Со стороны системы управления подключить к заземлению.

<sup>1)</sup>Только в электрических интерфейсах: M, U, V, W с функцией 0-SET на контакте 7 на штекере M23. Вход 0-SET используется для установки нулевого импульса в текущем положении вала. Если вход 0-SET подключён к US дольше 250 мс, после того как до этого он не менее 1000 мс был открыт или подключён к GND, текущему положению вала присваивается сигнал нулевого импульса Z.

### анализ частоты вращения



## СИГНАЛЬНЫЕ ВЫХОДЫ



По часовой стрелке, если смотреть на вал энкодера в направлении «А», ср. габаритный чертеж.

Напряжение питания	Выходы
4,5 V ... 5,5 V	TTL
10 V ... 32 V	TTL
10 V ... 32 V	HTL

## рекомендуемые аксессуары

Другие варианты исполнения устройства и аксессуары → [www.sick.com/DFS60](http://www.sick.com/DFS60)

	Краткое описание	тип	артикул
Сцепная муфта для валов			
	<ul style="list-style-type: none"> <li><b>Сегмент продуктов:</b> Сцепная муфта для валов</li> <li><b>Продукт:</b> Муфты валов</li> <li><b>Описание:</b> Гофрированная муфта, диаметр вала 6 мм / 10 мм, макс. смещение вала: радиальное <math>\pm 0,25</math> мм, осевое <math>\pm 0,4</math> мм, угловое <math>\pm 4^\circ</math>; макс. число оборотов 10 000 об/мин, от <math>-30^\circ\text{C}</math> до <math>+120^\circ\text{C}</math>, макс. вращающий момент 120 Нсм; материал: гофра из нержавеющей стали, зажимные ступицы из алюминия</li> </ul>	KUP-0610-B	5312982
	<ul style="list-style-type: none"> <li><b>Сегмент продуктов:</b> Сцепная муфта для валов</li> <li><b>Продукт:</b> Муфты валов</li> <li><b>Описание:</b> Муфта с двойной петлей, диаметр вала 6 мм/10 мм, макс. смещение вала: поперечное <math>\pm 2,5</math> мм, по оси <math>\pm 3</math> мм, угловое <math>\pm 10^\circ</math>; макс. число оборотов 3000 об/мин, от <math>-30^\circ\text{C}</math> до <math>+80^\circ\text{C}</math>, макс. крутящий момент 1,5 Нм; материал: полиуретан, фланец из оцинкованной стали</li> </ul>	KUP-0610-D	5326697
	<ul style="list-style-type: none"> <li><b>Сегмент продуктов:</b> Сцепная муфта для валов</li> <li><b>Продукт:</b> Муфты валов</li> <li><b>Описание:</b> Дисксовая муфта, диаметр вала 6 мм/10 мм, макс. смещение вала: поперечное <math>\pm 0,3</math> мм, по оси <math>\pm 0,4</math> мм, угловое <math>\pm 2,5^\circ</math>; макс. число оборотов 12 000 об/мин, от <math>-10^\circ\text{C}</math> до <math>+80^\circ\text{C}</math>, макс. крутящий момент 60 Нсм; материал: фланец из алюминия, мембрана из армированного стекловолокном полиамида, шпонка муфты из закаленной стали</li> </ul>	KUP-0610-F	5312985
	<ul style="list-style-type: none"> <li><b>Сегмент продуктов:</b> Сцепная муфта для валов</li> <li><b>Продукт:</b> Муфты валов</li> <li><b>Описание:</b> Компенсационная муфта, диаметр вала 6 мм/10 мм, макс. смещение вала: поперечное <math>\pm 0,3</math> мм, по оси <math>\pm 0,3</math> мм, угловое <math>\pm 3^\circ</math>; макс. число оборотов 10 000 об/мин, от <math>-10^\circ\text{C}</math> до <math>+80^\circ\text{C}</math>, макс. крутящий момент 80 Нсм; материал: полиамид, армированный стекловолокном, ступицы из алюминия</li> </ul>	KUP-0610-S	2056407
	<ul style="list-style-type: none"> <li><b>Сегмент продуктов:</b> Сцепная муфта для валов</li> <li><b>Продукт:</b> Муфты валов</li> <li><b>Описание:</b> Кулачковая муфта, диаметр вала 6 мм / 10 мм, демпфирующий элемент 80 по Шору, синий, макс. смещение вала: радиальное <math>\pm 0,22</math> мм, осевое <math>\pm 1</math> мм, угловое <math>\pm 1,3^\circ</math>, макс. частота вращения 19 000 об/мин, угол кручения макс. <math>10^\circ</math>, от <math>-30^\circ\text{C}</math> до <math>+80^\circ\text{C}</math>, макс. вращающий момент 800 Нсм, момент затяжки винтов: ISO 4029 150 Нсм, материал: фланец из алюминия, демпфирующий элемент: полиуретан</li> </ul>	KUP-0610-J	2127056
	<ul style="list-style-type: none"> <li><b>Сегмент продуктов:</b> Сцепная муфта для валов</li> <li><b>Продукт:</b> Муфты валов</li> <li><b>Описание:</b> Компенсационная муфта, диаметр вала 6 мм/ 8 мм, макс. смещение вала: радиальное <math>\pm 0,3</math> мм, осевое <math>\pm 0,2</math> мм, угловое <math>\pm 3^\circ</math>; макс. число оборотов 10 000 об/мин, жесткость торсионной пружины 38 Нм/рад, материал: полиамид, армированный стекловолокном, ступицы из алюминия</li> </ul>	KUP-0608-S	5314179
	<ul style="list-style-type: none"> <li><b>Сегмент продуктов:</b> Сцепная муфта для валов</li> <li><b>Продукт:</b> Муфты валов</li> <li><b>Описание:</b> Компенсационная муфта, диаметр вала 6 мм / 6 мм, макс. смещение вала: радиальное <math>\pm 0,3</math> мм, осевое <math>\pm 0,2</math> мм, угловое <math>\pm 3^\circ</math>; макс. число оборотов 10 000 об/мин, от <math>-10^\circ\text{C}</math> до <math>+80^\circ\text{C}</math>, макс. вращающий момент 80 Нсм; материал: полиамид, армированный стекловолокном, ступицы из алюминия</li> </ul>	KUP-0606-S	2056406
	<ul style="list-style-type: none"> <li><b>Сегмент продуктов:</b> Сцепная муфта для валов</li> <li><b>Продукт:</b> Муфты валов</li> <li><b>Описание:</b> Гофрированная муфта, диаметр вала 6 мм / 6 мм, макс. смещение вала: поперечное <math>\pm 0,25</math> мм, по оси <math>\pm 0,4</math> мм, угловое <math>\pm 4^\circ</math>; макс. число оборотов 10 000 об/мин, от <math>-30^\circ\text{C}</math> до <math>+120^\circ\text{C}</math>, макс. крутящий момент 120 Нсм; материал: гофра из нержавеющей стали, зажимные ступицы из алюминия</li> </ul>	KUP-0606-B	5312981

	Краткое описание	тип	артикул
Измерительные ролики и механизмы измерительных роликов			
	<ul style="list-style-type: none"> <li>• <b>Сегмент продуктов:</b> Измерительные ролики и механизмы измерительных роликов</li> <li>• <b>Продукт:</b> Измерительные ролики</li> <li>• <b>Описание:</b> Алюминиевое мерное колесо с узорчатой полиуретановой поверхностью для полнотелых валов 6 мм, окружность 200 мм</li> </ul>	BEF-MR06200APN	4084747
	<ul style="list-style-type: none"> <li>• <b>Сегмент продуктов:</b> Измерительные ролики и механизмы измерительных роликов</li> <li>• <b>Продукт:</b> Измерительные ролики</li> <li>• <b>Описание:</b> Алюминиевый измерительный ролик с уплотнительным кольцом круглого сечения (NBR70) для сплошного вала 6 мм, окружность 200 мм</li> </ul>	BEF-MR006020R	2055222
	<ul style="list-style-type: none"> <li>• <b>Сегмент продуктов:</b> Измерительные ролики и механизмы измерительных роликов</li> <li>• <b>Продукт:</b> Измерительные ролики</li> <li>• <b>Описание:</b> Мерное колесо с кольцом круглого сечения (NBR70) для сплошного вала 6 мм, длина окружности 300 мм</li> </ul>	BEF-MR006030R	2055634
	<ul style="list-style-type: none"> <li>• <b>Сегмент продуктов:</b> Измерительные ролики и механизмы измерительных роликов</li> <li>• <b>Продукт:</b> Измерительные ролики</li> <li>• <b>Описание:</b> Алюминиевый измерительный ролик с уплотнительным кольцом круглого сечения (NBR70) для сплошного вала 6 мм, окружность 500 мм</li> </ul>	BEF-MR006050R	2055225
	<ul style="list-style-type: none"> <li>• <b>Сегмент продуктов:</b> Измерительные ролики и механизмы измерительных роликов</li> <li>• <b>Продукт:</b> Измерительные ролики</li> <li>• <b>Описание:</b> Алюминиевое мерное колесо с сетчатой накаткой поверхности для полнотелых валов 6 мм, окружность 200 мм</li> </ul>	BEF-MR06200AK	4084745
	<ul style="list-style-type: none"> <li>• <b>Сегмент продуктов:</b> Измерительные ролики и механизмы измерительных роликов</li> <li>• <b>Продукт:</b> Измерительные ролики</li> <li>• <b>Описание:</b> Алюминиевое мерное колесо с гладкой полиуретановой поверхностью для полнотелых валов 6 мм, окружность 200 мм</li> </ul>	BEF-MR06200AP	4084746
	<ul style="list-style-type: none"> <li>• <b>Сегмент продуктов:</b> Измерительные ролики и механизмы измерительных роликов</li> <li>• <b>Продукт:</b> Измерительные ролики</li> <li>• <b>Описание:</b> Алюминиевое мерное колесо с рифленой полиуретановой поверхностью для полнотелых валов 6 мм, окружность 200 мм</li> </ul>	BEF-MR06200APG	4084748

	Краткое описание	тип	артикул
Система крепления			
	<ul style="list-style-type: none"> <li><b>Описание:</b> Опора подшипника для энкодеров с сервофланцем и зажимным фланцем. Опора подшипника Heavy Duty служит для восприятия очень больших радиальных и осевых нагрузок на вал. Особенно при использовании ременных шкивов, цепных звездочек, фрикционных дисков. макс. рабочая частота вращения 4000 об/мин<sup>1</sup>, аксиальная нагрузка на вал 150 Н, радиальная нагрузка на вал 250 Н, срок службы подшипников 3,6 x 10<sup>9</sup> оборотов</li> </ul>	BEF-FA-LB1210	2044591
	<ul style="list-style-type: none"> <li><b>Описание:</b> Монтажный комплект для энкодера с сервофланцем на подшипниковой опоре, 1 соединительная муфта SKPS 1520 06/06, 1 ключ-шестигранник SW1,5 DIN 911, 3 крепежных эксцентрика BEMN 1242 49, 3 винта M4 x 10 DIN 912, 1 ключ-шестигранник SW3 DIN 911</li> <li><b>Комплект поставки:</b> 1 компенсационная муфта SKPS 1520 06/06, 1 ключ-шестигранник SW1,5 DIN 911, 3 крепежных эксцентрика BEMN 1242 49, 3 винта M4 x 10 DIN 912, 1 ключ-шестигранник SW3 DIN 911</li> </ul>	BEF-MK-LB	5320872
	<ul style="list-style-type: none"> <li><b>Описание:</b> Сервозажимы большие для сервофланцев (прихваты, крепежные эксцентрики), 3 шт., без крепежного материала</li> <li><b>Комплект поставки:</b> Без крепежного материала</li> </ul>	BEF-WK-SF	2029166
	<ul style="list-style-type: none"> <li><b>Описание:</b> Монтажный стакан для энкодера с сервофланцем, центрирующий буртик 50 мм</li> <li><b>Комплект поставки:</b> Вкл. крепежный комплект</li> </ul>	BEF-MG-50	5312987

	Краткое описание	тип	артикул
разъемы и кабели			
	<ul style="list-style-type: none"> <li><b>Описание:</b> Инкрементный, с экраном</li> <li><b>Вид разъема, конец А:</b> Разъем "мама", M23, 12-контактный, прямой</li> <li><b>Вид разъема, конец В:</b> Свободный конец провода</li> <li><b>Тип сигнала:</b> Инкрементный</li> <li><b>Кабель:</b> 2 м, 11 жил, Полиуретан</li> <li><b>Область применения:</b> Зона жидкой/консистентной смазки</li> </ul>	DOL-2312-G02MLA3	2030682
	<ul style="list-style-type: none"> <li><b>Описание:</b> Инкрементный, с экраном</li> <li><b>Вид разъема, конец А:</b> Разъем "мама", M23, 12-контактный, прямой</li> <li><b>Вид разъема, конец В:</b> Свободный конец провода</li> <li><b>Тип сигнала:</b> Инкрементный</li> <li><b>Кабель:</b> 7 м, 11 жил, Полиуретан</li> <li><b>Область применения:</b> Зона жидкой/консистентной смазки</li> </ul>	DOL-2312-G07MLA3	2030685
	<ul style="list-style-type: none"> <li><b>Описание:</b> Инкрементный, с экраном</li> <li><b>Вид разъема, конец А:</b> Разъем "мама", M23, 12-контактный, прямой</li> <li><b>Вид разъема, конец В:</b> Свободный конец провода</li> <li><b>Тип сигнала:</b> Инкрементный</li> <li><b>Кабель:</b> 10 м, 11 жил, Полиуретан</li> <li><b>Область применения:</b> Зона жидкой/консистентной смазки</li> </ul>	DOL-2312-G10MLA3	2030688
	<ul style="list-style-type: none"> <li><b>Описание:</b> Инкрементный, с экраном</li> <li><b>Вид разъема, конец А:</b> Разъем "мама", M23, 12-контактный, прямой</li> <li><b>Вид разъема, конец В:</b> Свободный конец провода</li> <li><b>Тип сигнала:</b> Инкрементный</li> <li><b>Кабель:</b> 15 м, 11 жил, Полиуретан</li> <li><b>Область применения:</b> Зона жидкой/консистентной смазки</li> </ul>	DOL-2312-G15MLA3	2030692
	<ul style="list-style-type: none"> <li><b>Описание:</b> Инкрементный, с экраном</li> <li><b>Вид разъема, конец А:</b> Разъем "мама", M23, 12-контактный, прямой</li> <li><b>Вид разъема, конец В:</b> Свободный конец провода</li> <li><b>Тип сигнала:</b> Инкрементный</li> <li><b>Кабель:</b> 20 м, 11 жил, Полиуретан</li> <li><b>Область применения:</b> Зона жидкой/консистентной смазки</li> </ul>	DOL-2312-G20MLA3	2030695
	<ul style="list-style-type: none"> <li><b>Описание:</b> Инкрементный, с экраном</li> <li><b>Вид разъема, конец А:</b> Разъем "мама", M23, 12-контактный, прямой</li> <li><b>Вид разъема, конец В:</b> Свободный конец провода</li> <li><b>Тип сигнала:</b> Инкрементный</li> <li><b>Кабель:</b> 25 м, 11 жил, Полиуретан</li> <li><b>Область применения:</b> Зона жидкой/консистентной смазки</li> </ul>	DOL-2312-G25MLA3	2030699
	<ul style="list-style-type: none"> <li><b>Описание:</b> Инкрементный, с экраном</li> <li><b>Вид разъема, конец А:</b> Разъем "мама", M23, 12-контактный, прямой</li> <li><b>Вид разъема, конец В:</b> Свободный конец провода</li> <li><b>Тип сигнала:</b> Инкрементный</li> <li><b>Кабель:</b> 30 м, 11 жил, Полиуретан</li> <li><b>Область применения:</b> Зона жидкой/консистентной смазки</li> </ul>	DOL-2312-G30MLA3	2030702
	<ul style="list-style-type: none"> <li><b>Описание:</b> Инкрементный, с экраном</li> <li><b>Вид разъема, конец А:</b> Разъем "мама", M23, 12-контактный, прямой</li> <li><b>Вид разъема, конец В:</b> Свободный конец провода</li> <li><b>Тип сигнала:</b> Инкрементный</li> <li><b>Кабель:</b> 1,5 м, 12 жил, PUR, без галогенов</li> <li><b>Область применения:</b> Зона жидкой/консистентной смазки</li> </ul>	DOL-2312-G1M5MA3	2029212
	<ul style="list-style-type: none"> <li><b>Описание:</b> Инкрементный, с экраном</li> <li><b>Вид разъема, конец А:</b> Разъем "мама", M23, 12-контактный, прямой</li> <li><b>Вид разъема, конец В:</b> Свободный конец провода</li> <li><b>Тип сигнала:</b> Инкрементный</li> <li><b>Кабель:</b> 3 м, 12 жил, PUR, без галогенов</li> <li><b>Область применения:</b> Зона жидкой/консистентной смазки</li> </ul>	DOL-2312-G03MMA3	2029213
	<ul style="list-style-type: none"> <li><b>Описание:</b> Инкрементный, с экраном</li> <li><b>Вид разъема, конец А:</b> Разъем "мама", M23, 12-контактный, прямой</li> <li><b>Вид разъема, конец В:</b> Свободный конец провода</li> <li><b>Тип сигнала:</b> Инкрементный</li> <li><b>Кабель:</b> 5 м, 12 жил, PUR, без галогенов</li> <li><b>Область применения:</b> Зона жидкой/консистентной смазки</li> </ul>	DOL-2312-G05MMA3	2029214
	<ul style="list-style-type: none"> <li><b>Описание:</b> Инкрементный, с экраном</li> <li><b>Вид разъема, конец А:</b> Разъем "мама", M23, 12-контактный, прямой</li> <li><b>Вид разъема, конец В:</b> Свободный конец провода</li> <li><b>Тип сигнала:</b> Инкрементный</li> <li><b>Кабель:</b> 10 м, 12 жил, PUR, без галогенов</li> </ul>	DOL-2312-G10MMA3	2029215

	Краткое описание	тип	артикул
	<ul style="list-style-type: none"> <li><b>Область применения:</b> Зона жидкой/консистентной смазки</li> <li><b>Описание:</b> Инкрементный, с экраном</li> <li><b>Вид разъема, конец А:</b> Разъем "мама", M23, 12-контактный, прямой</li> <li><b>Вид разъема, конец В:</b> Свободный конец провода</li> <li><b>Тип сигнала:</b> Инкрементный</li> <li><b>Кабель:</b> 20 м, 12 жил, PUR, без галогенов</li> <li><b>Область применения:</b> Зона жидкой/консистентной смазки</li> </ul>	DOL-2312-G20MMA3	2029216
	<ul style="list-style-type: none"> <li><b>Описание:</b> Инкрементный, с экраном</li> <li><b>Вид разъема, конец А:</b> Разъем "мама", M23, 12-контактный, прямой</li> <li><b>Вид разъема, конец В:</b> Свободный конец провода</li> <li><b>Тип сигнала:</b> Инкрементный</li> <li><b>Кабель:</b> 30 м, 12 жил, PUR, без галогенов</li> <li><b>Область применения:</b> Зона жидкой/консистентной смазки</li> </ul>	DOL-2312-G30MMA3	2029217
	<ul style="list-style-type: none"> <li><b>Описание:</b> HIAPERFACE<sup>®</sup>, с экраном, SSI, Инкрементный</li> <li><b>Вид разъема, конец А:</b> Разъем "мама", M23, 12-контактный, прямой, А-кодир.</li> <li><b>Тип сигнала:</b> HIAPERFACE<sup>®</sup>, SSI, инкрементный</li> <li><b>Компоненты для подключения:</b> Соединение пайкой</li> </ul>	DOS-2312-G02	2077057
	<ul style="list-style-type: none"> <li><b>Описание:</b> HIAPERFACE<sup>®</sup>, с экраном, SSI, Инкрементный</li> <li><b>Вид разъема, конец А:</b> Разъем "мама", M23, 12-контактный, Угловые отражатели, А-кодир.</li> <li><b>Тип сигнала:</b> HIAPERFACE<sup>®</sup>, SSI, инкрементный</li> <li><b>Компоненты для подключения:</b> Соединение пайкой</li> </ul>	DOS-2312-W01	2072580

## ОБЗОР КОМПАНИИ SICK

Компания SICK – ведущий производитель интеллектуальных датчиков и комплексных решений для промышленного применения. Уникальный спектр продукции и услуг формирует идеальную основу для надежного и эффективного управления процессами, защиты людей от несчастных случаев и предотвращения нанесения вреда окружающей среде.

Мы обладаем солидным опытом в самых разных отраслях и знаем все о ваших технологических процессах и требованиях. Поэтому, благодаря интеллектуальным датчикам, мы в состоянии предоставить именно то, что нужно нашим клиентам. В центрах прикладного применения в Европе, Азии и Северной Америке системные решения тестируются и оптимизируются под нужды заказчика. Все это делает нас надежным поставщиком и партнером по разработке.

Всеобъемлющий перечень услуг придает завершенность нашему ассортименту: SICK LifeTime Services оказывает поддержку на протяжении всего жизненного цикла оборудования и гарантирует безопасность и производительность.

**Вот что для нас значит термин «Sensor Intelligence».**

## РЯДОМ С ВАМИ В ЛЮБОЙ ТОЧКЕ МИРА:

Контактные лица и представительства → [www.sick.com](http://www.sick.com)