



WL4SLG-3P3452V

W4

ФОТОЭЛЕКТРИЧЕСКИЕ ДАТЧИКИ

**SICK**  
Sensor Intelligence.



Изображения могут отличаться от оригинала



### информация для заказа

тип	артикул
WL4SLG-3P3452V	1076057

Другие варианты исполнения устройства и аксессуары → [www.sick.com/W4](http://www.sick.com/W4)

### подробные технические данные

#### Характеристики

<b>Принцип действия</b>	Датчик с отражением от рефлектора
<b>Принцип действия, детали</b>	Без минимального расстояния до отражателя (автоколлимация / коаксиальная оптика)
<b>Дистанция работы, макс.</b>	0 м ... 3,5 м <sup>1)</sup> 2)
<b>Расстояние срабатывания</b>	0 м ... 2,2 м <sup>1)</sup> 2)
<b>Поляризационный фильтр</b>	Да
<b>Излучаемый луч</b>	
<b>ИСТОЧНИК ИЗЛУЧЕНИЯ</b>	Лазер <sup>3)</sup>
<b>Вид излучения</b>	Видимый красный свет
<b>Размер светового пятна (расстояние)</b>	Ø 1 mm (500 mm)
<b>Характеристики лазера</b>	
<b>Нормативная ссылка</b>	EN 60825-1:2014, IEC 60825-1:2014 / CDRH 21 CFR 1040.10 & 1040.11
<b>Класс лазера</b>	1 <sup>4)</sup>
<b>Длина волны</b>	650 nm
<b>Настройка</b>	Кнопка настройки

<sup>1)</sup> Отражающая плёнка REF-AC1000.

<sup>2)</sup> Для передней кромки объекта.

<sup>3)</sup> Средний срок службы 50 000 ч при T<sub>U</sub> = +25 °C.

<sup>4)</sup> Запрещается преднамеренно и длительно смотреть на лазерный луч. Не направляйте лазерный луч в глаза людям.

<sup>5)</sup> Различие стандартного/влагостойкого и гигиеничного применения — основное отличие стандартного/влагостойкого исполнения от гигиеничного исполнения состоит в том, что гигиеничный продукт, соприкасающийся в технологическом процессе с пищевыми продуктами или находящийся в непосредственной близости от них, разработан с учетом требований действующих стандартов и правил соблюдения гигиенических требований, а также с соответствующим подбором материалов.

<b>Специальные случаи применения</b>	Гигиенические зоны и зоны с высокой влажностью, Обнаружение прозрачных объектов, Обнаружение объектов маленького размера
<b>Конструкция корпуса</b>	Влагозащищенный <sup>5)</sup>
<b>Схема расположения отверстий</b>	M3

1) Отражающая плёнка REF-AC1000.

2) Для передней кромки объекта.

3) Средний срок службы 50 000 ч при  $T_U = +25$  °C.

4) Запрещается преднамеренно и длительно смотреть на лазерный луч. Не направляйте лазерный луч в глаза людям.

5) Различие стандартного/влагостойкого и гигиеничного применения — основное отличие стандартного/влагостойкого исполнения от гигиеничного исполнения состоит в том, что гигиеничный продукт, соприкасающийся в технологическом процессе с пищевыми продуктами или находящийся в непосредственной близости от них, разработан с учетом требований действующих стандартов и правил соблюдения гигиенических требований, а также с соответствующим подбором материалов.

## Параметры техники безопасности

<b>MTTF<sub>D</sub></b>	647 лет (EN ISO 13849-1) <sup>1)</sup>
<b>DC<sub>avg</sub></b>	0 %

1) Расчет по методу Parts Count.

## Электрика

<b>Напряжение питания <math>U_B</math></b>	10 V DC ... 30 V DC <sup>1)</sup>
<b>Остаточная пульсация</b>	$< 5 V_{SS}$ <sup>2)</sup>
<b>Потребление тока</b>	30 mA <sup>3)</sup>
<b>Класс защиты</b>	III
<b>Цифровой выход</b>	
Вид	PNP <sup>4)</sup>
Тип переключения	СВЕТЛО/ТЕМНО <sup>4)</sup>
Выходной ток $I_{\text{макс}}$	$\leq 100$ mA
Время отклика	$\leq 0,5$ ms <sup>5)</sup>
Частота переключения	1.000 Hz <sup>6)</sup>
<b>Функция выходного сигнала</b>	Комплементарный
<b>Схемы защиты</b>	A <sup>7)</sup> B <sup>8)</sup> C <sup>9)</sup>

1) Предельные значения при работе в защищенной от короткого замыкания сети макс. 8 А.

2) Не допускается превышение или занижение допусков  $U_V$ .

3) Без нагрузки.

4) Q = «СВЕТЛО».

5) Продолжительность сигнала при омической нагрузке.

6) При соотношении светло/темно 1:1.

7) A = подключения  $U_V$  с защитой от переплюсовки.

8) B = входы и выходы с защитой от инверсии полярности.

9) C = подавление импульсных помех.

## Механика

<b>Тип корпуса</b>	Прямоугольный
<b>Детали конструкции</b>	Slim

1) Макс. момент затяжки: 0,6 Нм.

<b>Размеры (Ш x В x Г)</b>	15,3 mm x 55,4 mm x 22,2 mm
<b>Соединение</b>	Кабель с разъемом M12, 4-конт. <sup>1)</sup>
<b>Детали соединения</b>	
Длина кабеля (L)	150 mm
<b>Материал</b>	
Корпус	Метал, Нержавеющая сталь V4A (1.4404, 316L)
Лицевая панель	Пластик, PMMA
<b>Вес</b>	40 g

<sup>1)</sup> Макс. момент затяжки: 0,6 Нм.

### Данные окружающей среды

<b>Тип защиты</b>	IP66 IP67 IP68 IP69K <sup>1)</sup>
<b>Диапазон температур при работе</b>	-10 °C ... +50 °C
<b>Диапазон рабочих температур, расширенный</b>	-30 °C ... +55 °C <sup>2) 3)</sup>
<b>Диапазон температур при хранении</b>	-30 °C ... +70 °C
<b>Сертификат RoHS</b>	✓

<sup>1)</sup> Только при правильно установленном соединительном кабеле с классом защиты IP69K.

<sup>2)</sup> Начиная с  $T_U = 50$  °C допустимы макс. напряжение питания  $V_{max} = 24$  В и макс. выходной ток  $I_{max} = 50$  мА.

<sup>3)</sup> Работа при температуре ниже  $T_U = -10$  °C возможна, если датчик уже включен при  $T_U > -10$  °C, после этого охлаждается и не отсоединяется от питающего напряжения. Включение ниже  $T_U = -10$  °C недопустимо.

### Сертификаты

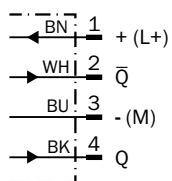
<b>EU declaration of conformity</b>	✓
<b>UK declaration of conformity</b>	✓
<b>ACMA declaration of conformity</b>	✓
<b>Moroccan declaration of conformity</b>	✓
<b>China RoHS</b>	✓
<b>ECOLAB certificate</b>	✓
<b>Laser safety (IEC 60825-1) certificate</b>	✓

### Классификации

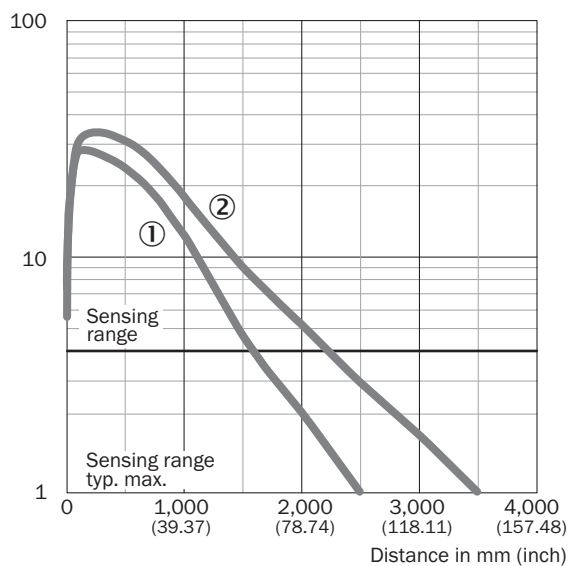
<b>ECLASS 5.0</b>	27270902
<b>ECLASS 5.1.4</b>	27270902
<b>ECLASS 6.0</b>	27270902
<b>ECLASS 6.2</b>	27270902
<b>ECLASS 7.0</b>	27270902
<b>ECLASS 8.0</b>	27270902
<b>ECLASS 8.1</b>	27270902
<b>ECLASS 9.0</b>	27270902
<b>ECLASS 10.0</b>	27270902
<b>ECLASS 11.0</b>	27270902
<b>ECLASS 12.0</b>	27270902

<b>ETIM 5.0</b>	EC002717
<b>ETIM 6.0</b>	EC002717
<b>ETIM 7.0</b>	EC002717
<b>ETIM 8.0</b>	EC002717
<b>UNSPSC 16.0901</b>	39121528

### Схема соединений Cd-083

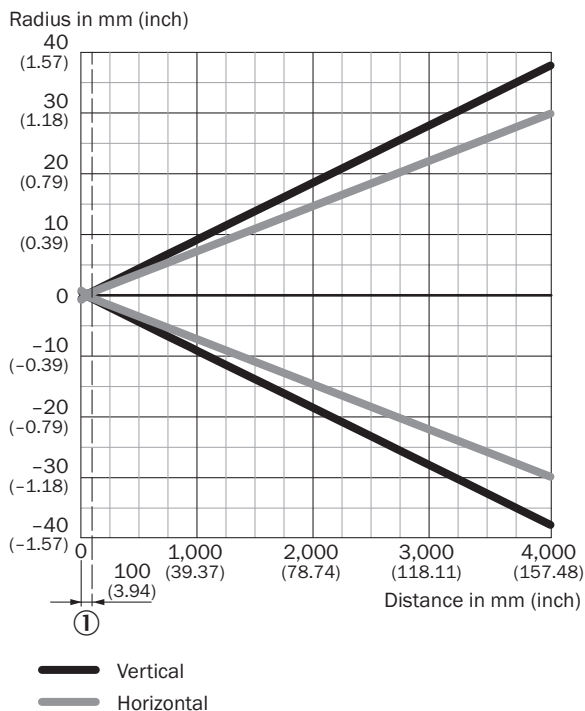


### Характеристика



- ① Отражатель PLV14-A / PLH25-M12 / PLH25-D12
- ② Отражатель P41F / отражающая плёнка REF-AC1000

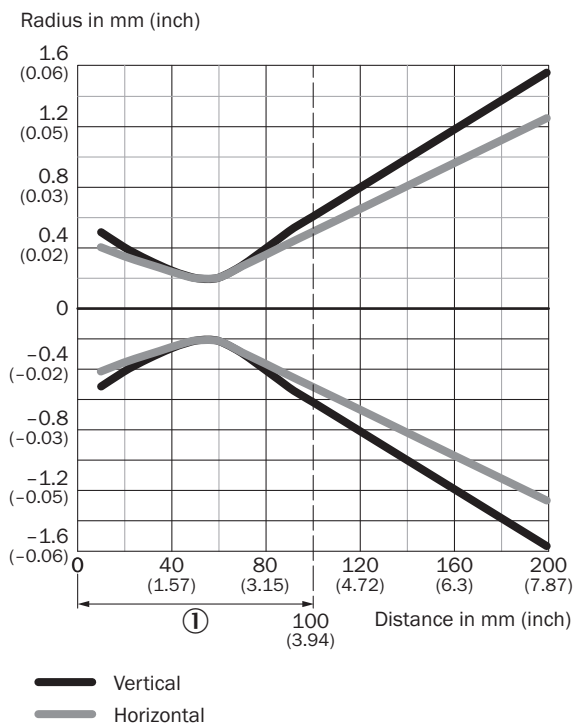
Размер светового пятна



Dimensions in mm (inch)

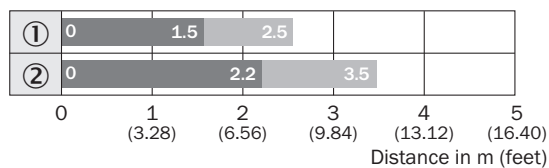
Sensing range	Vertical	Horizontal
60 mm (2.36)	0.4 (0.02)	0.4 (0.02)
200 mm (7.87)	3.2 (0.13)	2.4 (0.09)
2,000 mm (78.74)	40 (1.57)	30 (1.18)
3,500 mm (137.80)	60 (2.36)	50 (1.97)

Размер светового пятна (детальный вид)



① мин. расстояние между датчиком и отражателем

### Диаграмма расстояний срабатывания



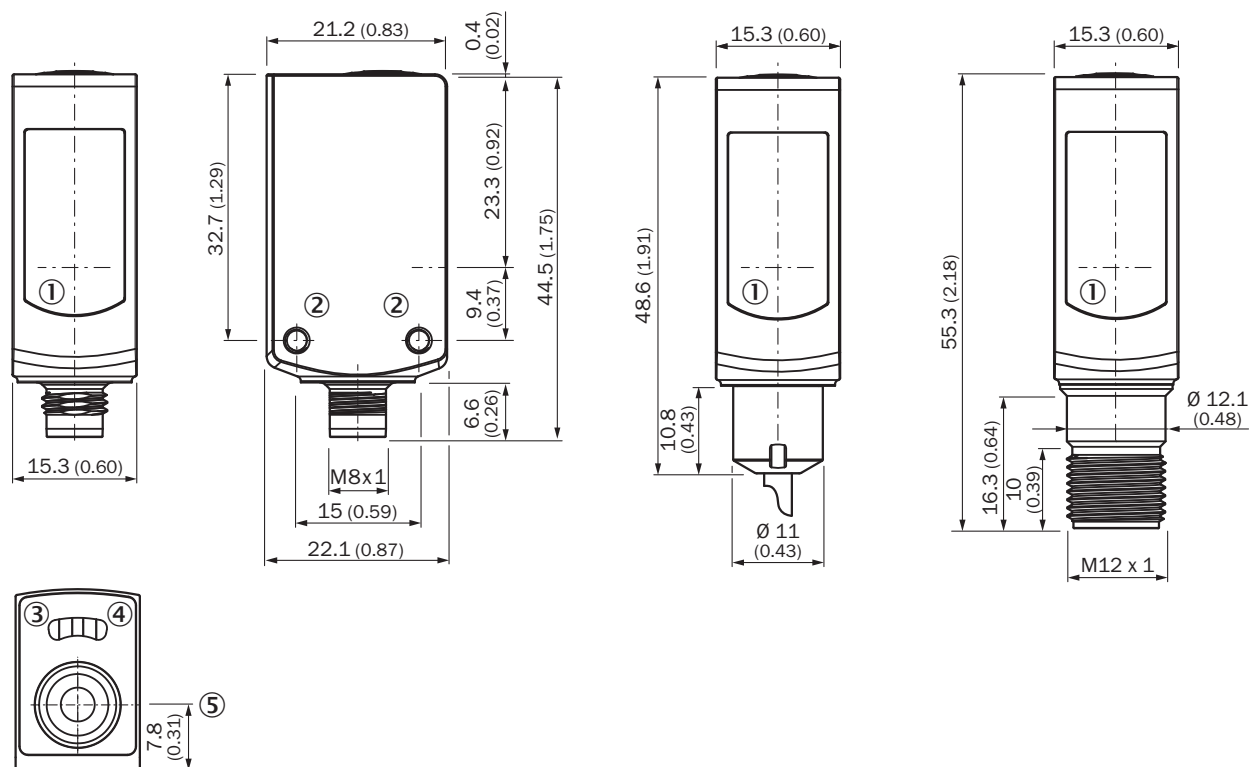
■ Sensing range

■ Sensing range max.

① Отражатель PLV14-A / PLH25-M12 / PLH25-D12

② Отражатель P41F / отражающая плёнка REF-AC1000

### Габаритный чертеж WSE4SL-3, WL4SLG-3



Размеры, мм

① середина оптической оси

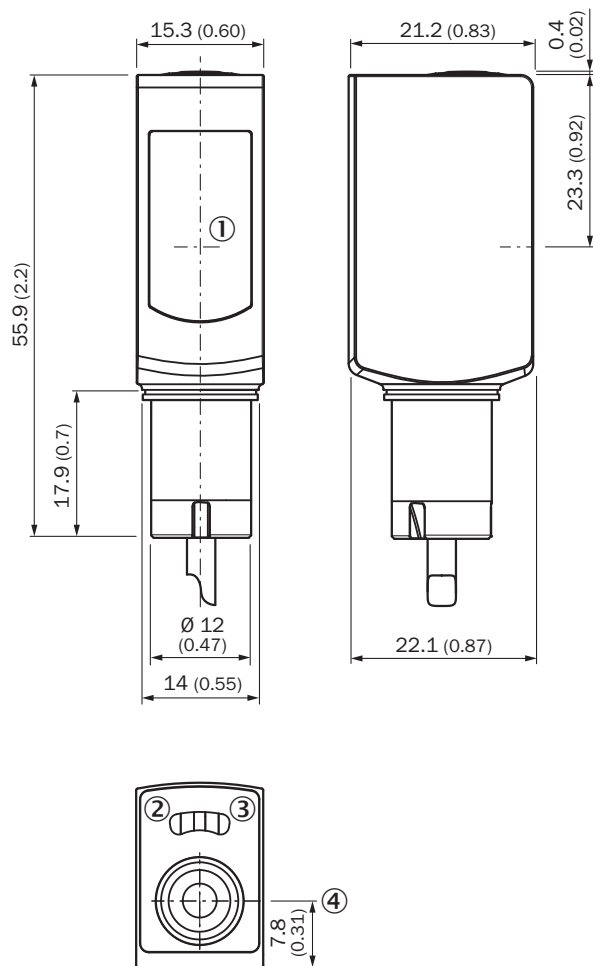
② крепежная резьба M3

③ СД-индикатор желтый: состояние приема света

④ СД-индикатор зеленый: напряжение питания включено

⑤ кнопка Teach-in для простого обучения

### Габаритный чертёж WL4SL-3, WL4SLG-3, WSE4SL-3, кабель



Размеры, мм

- ① середина оптической оси
- ② СД-индикатор желтый: состояние приема света
- ③ СД-индикатор зеленый: напряжение питания включено
- ④ кнопка Teach-in для простого обучения

## рекомендуемые аксессуары

Другие варианты исполнения устройства и аксессуары → [www.sick.com/W4](http://www.sick.com/W4)

	Краткое описание	тип	артикул
<b>Система крепления</b>			
	<ul style="list-style-type: none"> <li><b>Описание:</b> Крепежный уголок для напольного монтажа</li> <li><b>Материал:</b> Нержавеющая сталь</li> <li><b>Детали:</b> Нержавеющая сталь 1.4571</li> <li><b>Комплект поставки:</b> Вкл. крепежный материал</li> <li><b>Предназначено для:</b> W4S, W4F, W4S</li> </ul>	BEF-W4-B	2051630
	<ul style="list-style-type: none"> <li><b>Описание:</b> Крепежная пластина N02N для универсального зажимного крепления</li> <li><b>Материал:</b> Нержавеющая сталь, Нержавеющая сталь</li> <li><b>Детали:</b> Нержавеющая сталь 1.4571 (пластина), Нержавеющая сталь 1.4408 (зажимное крепление)</li> <li><b>Комплект поставки:</b> Универсальное зажимное крепление (5322627), крепежный материал</li> <li><b>Применим для:</b> W4S-3 Glass, W10, W4SLG-3, W4S-3 Inox, W4S-3 Inox Glass, W9, W11-2, W12-3, W12-2 Laser, W12G, W12 Teflon, W16, W250, W250-2, PowerProx, W11G-2, TranspaTect, WTT12, UC12, P250, G6 Inox, W4S, W4SL-3V, W4SLG-3V, W4SL-3H</li> </ul>	BEF-KHS-N02N	2051618
<b>Отражатели и оптика</b>			
	<ul style="list-style-type: none"> <li><b>Описание:</b> Отражатель из нержавеющей стали, влагозащищенная конструкция, химически стойкий, вид защиты IP 69K, привинчиваемый, ПММА-переднее стекло</li> <li><b>Габариты:</b> 14 mm</li> <li><b>Диапазон температур при работе:</b> -20 °C ... +60 °C</li> </ul>	PLV14-A	2063405
<b>разъемы и кабели</b>			
	<ul style="list-style-type: none"> <li><b>Описание:</b> Кабель датчик/пускатель, без экрана</li> <li><b>Вид разъема, конец А:</b> Разъем "мама", M12, 4-контактный, прямой</li> <li><b>Вид разъема, конец В:</b> Свободный конец провода</li> <li><b>Тип сигнала:</b> Кабель датчик/пускатель</li> <li><b>Кабель:</b> 5 м, 4 жилы, PVC</li> <li><b>Компоненты для подключения:</b> Свободный конец провода</li> <li><b>Примечание:</b> Данный продукт в целом устойчив к воздействию химических чистящих средств (см. Ecolab). От применения других чистящих средств рекомендуется отказаться. Не устойчиво к воздействию молочной кислоты и перекиси водорода (H2O2)</li> <li><b>Область применения:</b> Ненагруженные зоны, Гигиенические зоны и зоны с высокой влажностью. Химические продукты</li> </ul>	YF2AP4-050VB3XLEAX	6052615
	<ul style="list-style-type: none"> <li><b>Описание:</b> Кабель датчик/пускатель, без экрана</li> <li><b>Вид разъема, конец А:</b> Разъем "мама", M12, 4-контактный, прямой</li> <li><b>Вид разъема, конец В:</b> Свободный конец провода</li> <li><b>Тип сигнала:</b> Кабель датчик/пускатель</li> <li><b>Кабель:</b> 5 м, 4 жилы, ПП</li> <li><b>Компоненты для подключения:</b> Свободный конец провода</li> <li><b>Примечание:</b> Данный продукт в целом устойчив к воздействию химических чистящих средств (см. Ecolab) и других, таких как, например, H2O2, CH2O2. Перед установкой на длительное время необходимо проверить совместимость материалов с используемыми чистящими средствами. Устойчиво к воздействию молочной кислоты и перекиси водорода (H2O2)</li> <li><b>Область применения:</b> Гигиенические зоны и зоны с высокой влажностью, Укладка в гибком лотке, Робот, устойчив к холодному изгибу, устойчив к морской воде</li> </ul>	DOL-1204-G05MRN	6058476

## ОБЗОР КОМПАНИИ SICK

Компания SICK – ведущий производитель интеллектуальных датчиков и комплексных решений для промышленного применения. Уникальный спектр продукции и услуг формирует идеальную основу для надежного и эффективного управления процессами, защиты людей от несчастных случаев и предотвращения нанесения вреда окружающей среде.

Мы обладаем солидным опытом в самых разных отраслях и знаем все о ваших технологических процессах и требованиях. Поэтому, благодаря интеллектуальным датчикам, мы в состоянии предоставить именно то, что нужно нашим клиентам. В центрах прикладного применения в Европе, Азии и Северной Америке системные решения тестируются и оптимизируются под нужды заказчика. Все это делает нас надежным поставщиком и партнером по разработке.

Всеобъемлющий перечень услуг придает завершенность нашему ассортименту: SICK LifeTime Services оказывает поддержку на протяжении всего жизненного цикла оборудования и гарантирует безопасность и производительность.

**Вот что для нас значит термин «Sensor Intelligence».**

## РЯДОМ С ВАМИ В ЛЮБОЙ ТОЧКЕ МИРА:

Контактные лица и представительства → [www.sick.com](http://www.sick.com)