

WSU26/2-130, WEU26/2-130

WSU/WEU26/2

ОДНОЛУЧЕВЫЕ ЗАЩИТНЫЕ СВЕТОВЫЕ БАРЬЕРЫ

SICK
Sensor Intelligence.

информация для заказа

Часть системы	тип	артикул
Передачик	WSU26/2-130	1015724
Приемник	WEU26/2-130	1015725

Другие варианты исполнения устройства и аксессуары → www.sick.com/WSU_WEU26_2

подробные технические данные

Характеристики

Количество лучей	1
Оценка	≤ 22 ms
Обогрев переднего стекла	✓

Интерфейсы

Диагностический индикатор	LED
Полевая шина, промышленная шина	
Интеграция через контроллер безопасности Flexi Soft	CANopen, DeviceNet™, EtherCAT®, EtherNet/IP™, Modbus TCP, PROFIBUS DP, PROFINET ¹⁾

¹⁾ Дополнительная информация о Flexi Soft приведена в каталоге продукции sens:Control — безопасные решения для систем управления или по адресу www.sick.de/FlexiSoft.

Электрические данные

Коммутационные выходы	Коммутационные выходы	–
Ток переключения	0,02 A ... 2 A	–

Данные окружающей среды

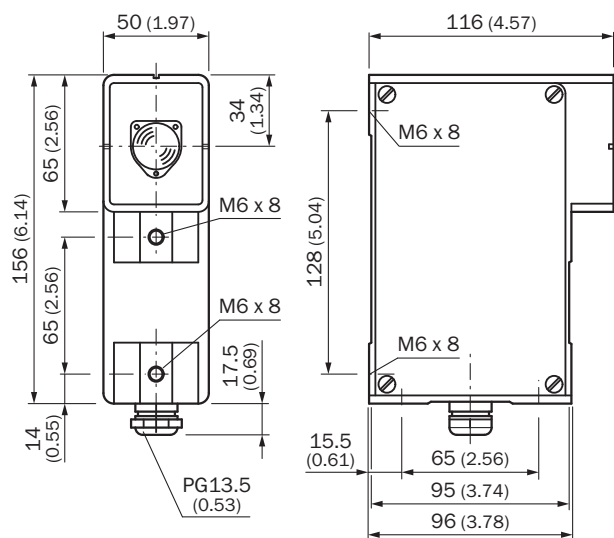
Тип защиты	IP67
Диапазон рабочих температур	–25 °C ... +55 °C
Температура хранения	–25 °C ... +70 °C
Влажность воздуха	15 % ... 95 %, без образования конденсата
Виброустойчивость	5 g, 10 Hz ... 55 Hz (IEC 68-2-6)
Ударопрочность	10 g

Классификации

ECLASS 5.0	27272701
ECLASS 5.1.4	27272701
ECLASS 6.0	27272701
ECLASS 6.2	27272701
ECLASS 7.0	27272701
ECLASS 8.0	27272701
ECLASS 8.1	27272701
ECLASS 9.0	27272701
ECLASS 10.0	27272701

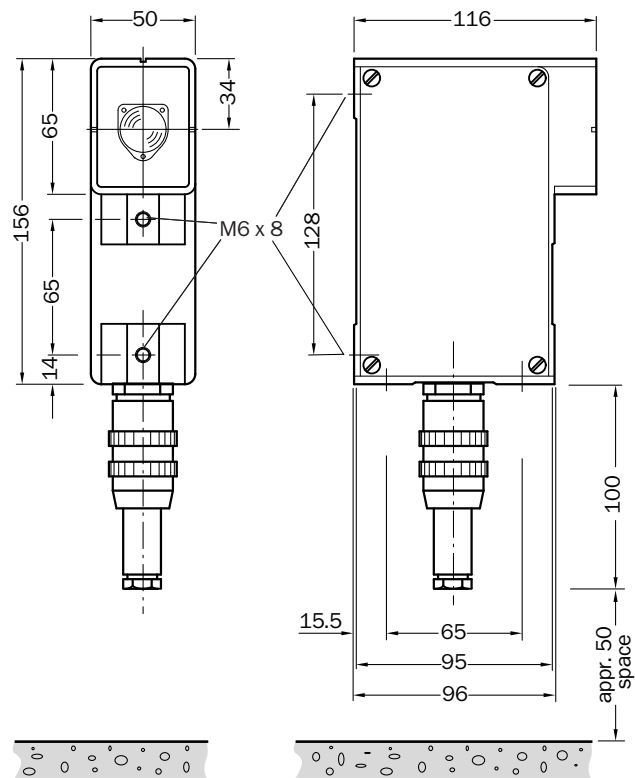
ECLASS 11.0	27272701
ECLASS 12.0	27272701
ETIM 5.0	EC001831
ETIM 6.0	EC001831
ETIM 7.0	EC001831
ETIM 8.0	EC001831
UNSPSC 16.0901	46171620

Габаритный чертеж



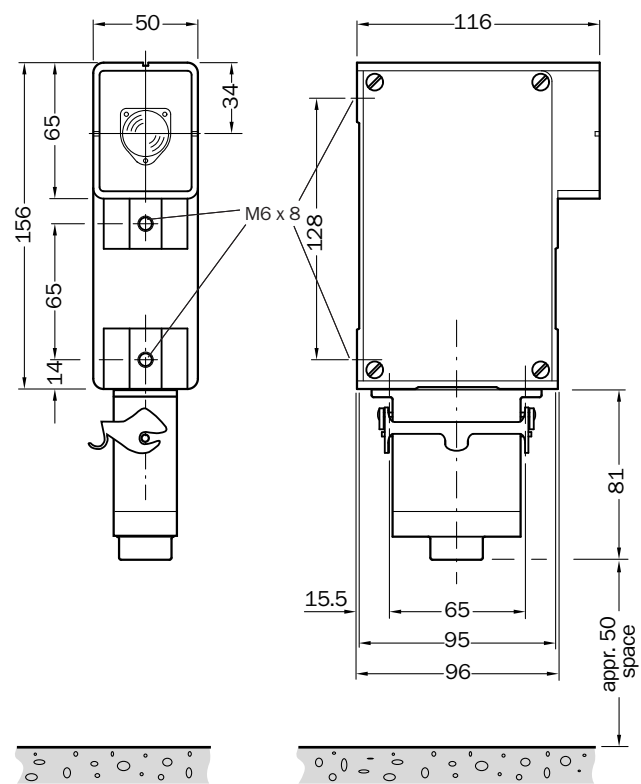
Размеры, мм

Габаритный чертёж



Размеры, мм

Габаритный чертеж



Размеры, мм

ОБЗОР КОМПАНИИ SICK

Компания SICK – ведущий производитель интеллектуальных датчиков и комплексных решений для промышленного применения. Уникальный спектр продукции и услуг формирует идеальную основу для надежного и эффективного управления процессами, защиты людей от несчастных случаев и предотвращения нанесения вреда окружающей среде.

Мы обладаем солидным опытом в самых разных отраслях и знаем все о ваших технологических процессах и требованиях. Поэтому, благодаря интеллектуальным датчикам, мы в состоянии предоставить именно то, что нужно нашим клиентам. В центрах прикладного применения в Европе, Азии и Северной Америке системные решения тестируются и оптимизируются под нужды заказчика. Все это делает нас надежным поставщиком и партнером по разработке.

Всеобъемлющий перечень услуг придает завершенность нашему ассортименту: SICK LifeTime Services оказывает поддержку на протяжении всего жизненного цикла оборудования и гарантирует безопасность и производительность.

Вот что для нас значит термин «Sensor Intelligence».

РЯДОМ С ВАМИ В ЛЮБОЙ ТОЧКЕ МИРА:

Контактные лица и представительства → www.sick.com