

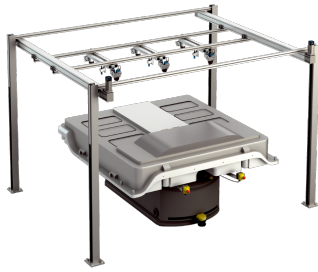


FOS-HVS Duo2400

Foreign Object Detection System

СИСТЕМЫ КОНТРОЛЯ КАЧЕСТВА

SICK
Sensor Intelligence.



информация для заказа

тип	артикул
FOS-HVS Duo2400	По запросу

Другие варианты исполнения устройства и аксессуары → www.sick.com/Foreign_Object_Detection_System

подробные технические данные

Характеристики

Технология	3D-лазерная триангуляция
Класс лазера	2
Цвет лазера	Многоцветный: красный и зеленый или синий и зеленый
Ширина обзора	Тур. 2.400 mm, в зависимости от высоты объекта
Принцип действия	Лазерная триангуляция
Типичное расстояние до камеры	750 mm

Производительность

Минимальный размер объекта	4 mm x 4 mm x 2 mm (распознаваемый посторонний предмет, в зависимости от применения устройства)
Области применения	Настройки подушек Центральный туннель Калотированная поверхность Компенсация затенения (в направлении сканирования) Малые надстройки
Типичная скорость сканирования	350 mm/s, Время сканирования зависит от размера контролируемого объекта
Допуски при позиционировании	В направлении транспортировки: ± 10 mm Допуск по бокам: ± 10 mm Допуск по высоте: ± 2,5 mm Угол поворота ролика: ± 0,5°
Типичное время оценки, включая время сканирования	Тур. 25 s ¹⁾

¹⁾ BEV Длина 2200 mm x Ширина 1700 mm.

Интерфейсы

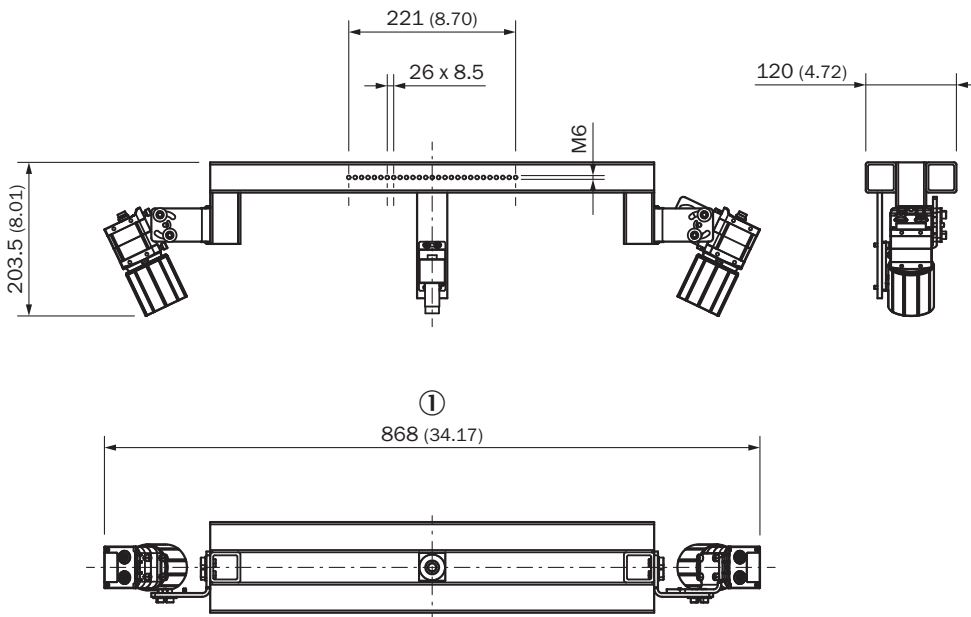
FTP-Client	✓, Экспорт данных
-------------------	-------------------

Классификации

ECLASS 5.0	27281001
ECLASS 5.1.4	27289090
ECLASS 6.0	27289090
ECLASS 6.2	27289090
ECLASS 7.0	27289090
ECLASS 8.0	27289090
ECLASS 8.1	27289090

ECLASS 9.0	27289090
ECLASS 10.0	27289090
ECLASS 11.0	27289090
UNSPSC 16.0901	52161523

Габаритный чертеж



Размеры, мм

ОБЗОР КОМПАНИИ SICK

Компания SICK – ведущий производитель интеллектуальных датчиков и комплексных решений для промышленного применения. Уникальный спектр продукции и услуг формирует идеальную основу для надежного и эффективного управления процессами, защиты людей от несчастных случаев и предотвращения нанесения вреда окружающей среде.

Мы обладаем солидным опытом в самых разных отраслях и знаем все о ваших технологических процессах и требованиях. Поэтому, благодаря интеллектуальным датчикам, мы в состоянии предоставить именно то, что нужно нашим клиентам. В центрах прикладного применения в Европе, Азии и Северной Америке системные решения тестируются и оптимизируются под нужды заказчика. Все это делает нас надежным поставщиком и партнером по разработке.

Всеобъемлющий перечень услуг придает завершенность нашему ассортименту: SICK LifeTime Services оказывает поддержку на протяжении всего жизненного цикла оборудования и гарантирует безопасность и производительность.

Вот что для нас значит термин «Sensor Intelligence».

РЯДОМ С ВАМИ В ЛЮБОЙ ТОЧКЕ МИРА:

Контактные лица и представительства → www.sick.com