



RZT1-03ZRS-KWB

ДАТЧИКИ ДЛЯ ЦИЛИНДРОВ

SICK
Sensor Intelligence.



информация для заказа

| тип | артикул |
|----------------|---------|
| RZT1-03ZRS-KWB | 1018579 |

Другие варианты исполнения устройства и аксессуары → www.sick.com/

подробные технические данные

Характеристики

| | |
|---|---|
| Цилиндрический корпус | T-образный паз |
| Цилиндрические корпуса с адаптером | Цилиндр с профилированным штоком Цилиндр с затянутым на поршень штоком Круглый цилиндр Цилиндр с пазом в виде ласточкина хвоста SMC-шина CDQ2 SMC-шина ECDQ2 |
| Длина корпуса | 30,5 mm |
| Переключающий выход | Геркон |
| Подробность о переключающем выходе | Геркон |
| Частота переключения | 400 Hz |
| Функция выхода | Нормально открытый |
| Электрическое исполнение | Перем./пост. ток, 3-проводной |
| Тип защиты | IP67 ¹⁾ |

¹⁾ Согласно EN 40050.

Механика/электроника

| | |
|---|---------------------------|
| Напряжение питания | 10 V AC/DC ... 30 V AC/DC |
| Падение напряжения | ≤ 0,1 V |
| Постоянный ток I_a | ≤ 500 mA |
| Мощность переключения | ≤ 6 W |
| Класс защиты | III |
| Чувствительность срабатывания тип. | 3 mT |
| Переход через крайнее положение тип. | 9 mm |
| Гистерезис тип. | ≤ 1,5 mm |
| Воспроизводимость | ≤ 0,2 mm ¹⁾ |
| Светодиод коммутационного состояния | Да |
| Диапазон температур при работе | -25 °C ... +75 °C |

¹⁾ Постоянное напряжение питания U_B и окружающая температура T_a.

| | |
|---|------------------------------|
| Ударопрочность и виброустойчивость | 30 г, 11 мс/10...55 Гц, 1 мм |
| ЭМС | Согласно EN 60947-5-2 |
| Вид подключения | Кабель, 3-жильный, 5 м |
| Детали типа подключения | |
| Сечение провода | 0,14 мм ² |
| Материал | |
| Корпус | Пластик |
| Кабель | PVC |
| № файла UL | NRKH.E181493 |

¹⁾ Постоянное напряжение питания U_B и окружающая температура T_a .

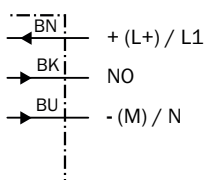
Классификации

| | |
|-----------------------|----------|
| ECLASS 5.0 | 27270104 |
| ECLASS 5.1.4 | 27270104 |
| ECLASS 6.0 | 27270104 |
| ECLASS 6.2 | 27270104 |
| ECLASS 7.0 | 27270104 |
| ECLASS 8.0 | 27270104 |
| ECLASS 8.1 | 27270104 |
| ECLASS 9.0 | 27270104 |
| ECLASS 10.0 | 27270104 |
| ECLASS 11.0 | 27270104 |
| ECLASS 12.0 | 27274301 |
| ETIM 5.0 | EC002544 |
| ETIM 6.0 | EC002544 |
| ETIM 7.0 | EC002544 |
| ETIM 8.0 | EC002544 |
| UNSPSC 16.0901 | 39122230 |

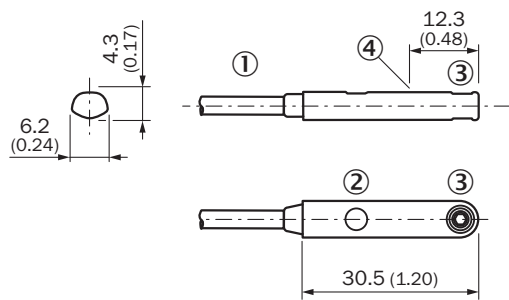
Вид подключения



Схема соединений Cd-035



Габаритный чертеж Кабель



Размеры, мм

- ① Соединение
- ② Крепежный винт
- ③ положение чувствительного элемента

ОБЗОР КОМПАНИИ SICK

Компания SICK – ведущий производитель интеллектуальных датчиков и комплексных решений для промышленного применения. Уникальный спектр продукции и услуг формирует идеальную основу для надежного и эффективного управления процессами, защиты людей от несчастных случаев и предотвращения нанесения вреда окружающей среде.

Мы обладаем солидным опытом в самых разных отраслях и знаем все о ваших технологических процессах и требованиях. Поэтому, благодаря интеллектуальным датчикам, мы в состоянии предоставить именно то, что нужно нашим клиентам. В центрах прикладного применения в Европе, Азии и Северной Америке системные решения тестируются и оптимизируются под нужды заказчика. Все это делает нас надежным поставщиком и партнером по разработке.

Всеобъемлющий перечень услуг придает завершенность нашему ассортименту: SICK LifeTime Services оказывает поддержку на протяжении всего жизненного цикла оборудования и гарантирует безопасность и производительность.

Вот что для нас значит термин «Sensor Intelligence».

РЯДОМ С ВАМИ В ЛЮБОЙ ТОЧКЕ МИРА:

Контактные лица и представительства → www.sick.com