



# TR110-SRUCAB1

TR110 Lock

ЗАЩИТНЫЕ ЗАПИРАЮЩИЕ УСТРОЙСТВА

**SICK**  
Sensor Intelligence.



## информация для заказа

тип	артикул
TR110-SRUCAB1	6082952

Другие варианты исполнения устройства и аксессуары → [www.sick.com/TR110\\_Lock](http://www.sick.com/TR110_Lock)



## подробные технические данные

### Характеристики

<b>Принцип работы датчика</b>	RFID
<b>Принцип запираения</b>	Принцип нормально замкнутой цепи
<b>Кодирование</b>	Однозначно закодированный
<b>Удерживающее усилие <math>F_{max}</math></b>	
С прямым пускателем	3.900 N (EN ISO 14119)
С угловым пускателем	1.500 N (EN ISO 14119)
С пускателем на шарнире	2.600 N (EN ISO 14119)
<b>Удерживающее усилие <math>F_{Zh}</math></b>	
С прямым пускателем	3.000 N (EN ISO 14119)
С угловым пускателем	1.100 N (EN ISO 14119)
С пускателем на шарнире	2.000 N (EN ISO 14119)
<b>Усилие пускателя</b>	$\geq 10$ N
<b>Удерживающее усилие</b>	20 N
<b>Усилие, преодолеваемое при разблокировке</b>	$\leq 20$ N
<b>Частота пускателя</b>	$\leq 0,5$ Hz
<b>Скорость запуска</b>	$\leq 20$ m/min
<b>Комплект поставки</b>	Включая удлинение разблокировки для эвакуации

### Параметры техники безопасности

<b>Класс надежности</b>	SIL 3 (IEC 61508)
<b>Категория</b>	Категория 4 (EN ISO 13849) <sup>1)</sup>
<b>Уровень производительности</b>	PL e (EN ISO 13849) <sup>1)</sup>

<sup>1)</sup> Применяется для контроля положения двери (контроль блокировки) и контроля запираения.

<b>PFHd (средняя вероятность опасного отказа в час)</b>	5,38 x 10 <sup>-9</sup> 1)
<b>T<sub>M</sub> (заданная продолжительность работы)</b>	20 лет (EN ISO 13849)
<b>Тип конструкции</b>	Тип конструкции 4 (EN ISO 14119)
<b>Степень кодирования пускателя</b>	Высокая степень кодирования (EN ISO 14119)
<b>Безопасное состояние в случае возникновения ошибки</b>	Как минимум один полупроводниковый выход безопасности (OSSD) находится в состоянии AUS (ВЫКЛ.).

1) Применяется для контроля положения двери (контроль блокировки) и контроля запираения.

## Функции

<b>Разблокировка для эвакуации</b>	✓
<b>Режим коммутации OSSD</b>	Контроль запираения
<b>Каскад датчиков безопасности</b>	С тройником (без диагностики)

## Интерфейсы

<b>Вид подключения</b>	Штекерный соединитель, M12, 8-контактный и штекерный соединитель, M12, 5-контактный
Материал накидной гайки	Латунь
<b>Элементы индикации</b>	LEDs
Индикация диагностики	✓
Индикация состояния	✓

## Электрика

<b>Класс защиты</b>	III (IEC 61140)
<b>Степень загрязнения</b>	3 (EN 60947-1)
<b>Классификация по cULus</b>	Класс 2
<b>Категория потребления</b>	DC-13 (IEC 60947-5-1)
<b>Расчетный рабочий ток (расчетное рабочее напряжение)</b>	150 mA (24 V DC) 1)
<b>Расчетное напряжение на изоляции U<sub>i</sub></b>	50 V
<b>Максимально допустимое импульсное напряжение U<sub>imp</sub></b>	500 V
<b>Напряжение питания U<sub>v</sub></b>	
Датчик	24 V DC (20,4 V DC ... 28,8 V DC)
Магнит	24 V DC (20,4 V DC ... 28,8 V DC)
<b>Потребление тока</b>	
Датчик	40 mA
Магнит	400 mA
<b>Тип выхода</b>	Полупроводниковые выходы (OSSD) с самоконтролем
Выходы с поддержкой безопасности	2 полупроводниковых выхода (устройства переключения выходного сигнала), р-переключаемый, с защитой от короткого замыкания
Диагностические выходы	Р-переключаемый, с защитой от короткого замыкания
<b>Выходной ток</b>	
Выходы с поддержкой безопасности	1 mA ... 150 mA

1) При индуктивных нагрузках выходы должны быть защищены безынерционным диодом.

2) 5 мс для каждого следующего выключателя.

Диагностические выходы	1 mA ... 50 mA
Потребляемая мощность магнита	6 W
Продолжительность включения магнита	100 %
Оценка	≤ 260 ms <sup>2)</sup>
Время разблокировки	150 ms
Задержка включения	5 s
Время расхождения	10 ms (EN IEC 60947-5-3)
Принцип запираения	Принцип нормально замкнутой цепи

<sup>1)</sup> При индуктивных нагрузках выходы должны быть защищены безынерционным диодом.

<sup>2)</sup> 5 мс для каждого следующего выключателя.

## Механика

Вес	0,42 kg	
Материал	Головка выключателя	Цинк, литье под давлением
	Корпус	Термопласт, армированный стекловолокном
	Разъемы	Никелированная латунь
Срок службы механических компонентов	1 x 10 <sup>6</sup> циклов срабатывания	

## Данные окружающей среды

Тип защиты	IP67 (EN 60529) IP69K
Диапазон рабочих температур	-20 °C ... +55 °C
Виброустойчивость	10 Hz ... 55 Hz (IEC 60068-2-6)
Ударопрочность	30 g, 11 ms (EN 60068-2-27)
ЭМС	EN IEC 60947-5-3

## Сертификаты

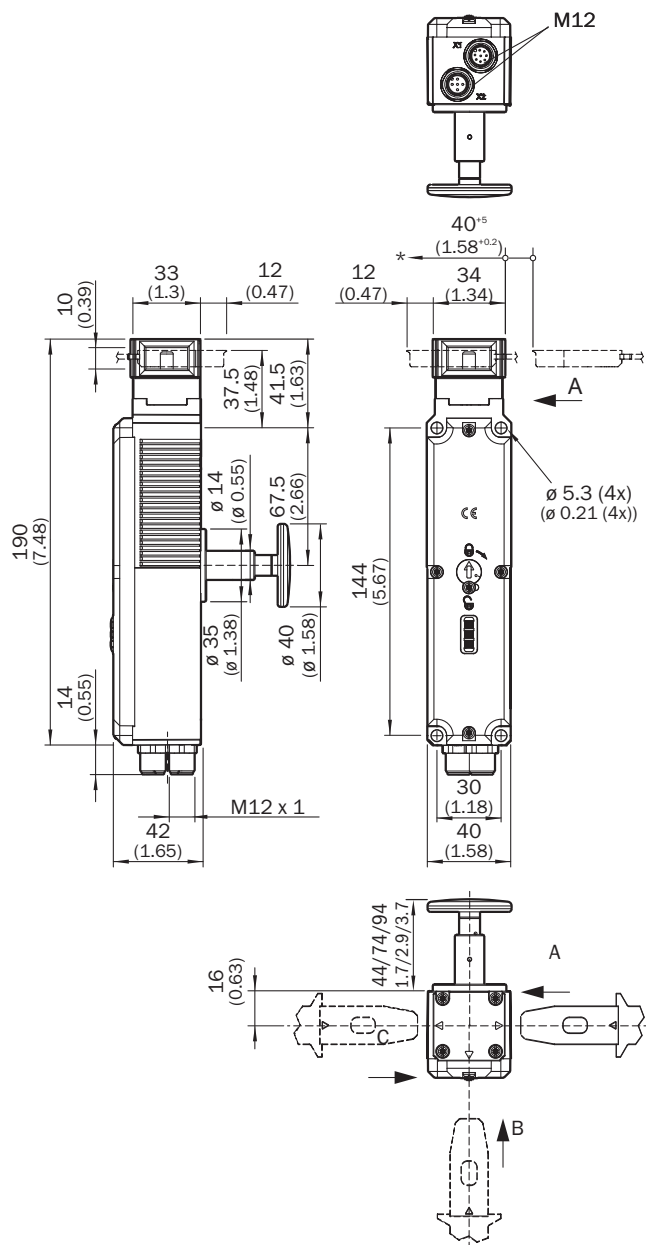
EU declaration of conformity	✓
UK declaration of conformity	✓
ACMA declaration of conformity	✓
China RoHS	✓
cULus certificate	✓

## Классификации

ECLASS 5.0	27272603
ECLASS 5.1.4	27272603
ECLASS 6.0	27272603
ECLASS 6.2	27272603
ECLASS 7.0	27272603
ECLASS 8.0	27272603
ECLASS 8.1	27272603
ECLASS 9.0	27272603
ECLASS 10.0	27272603

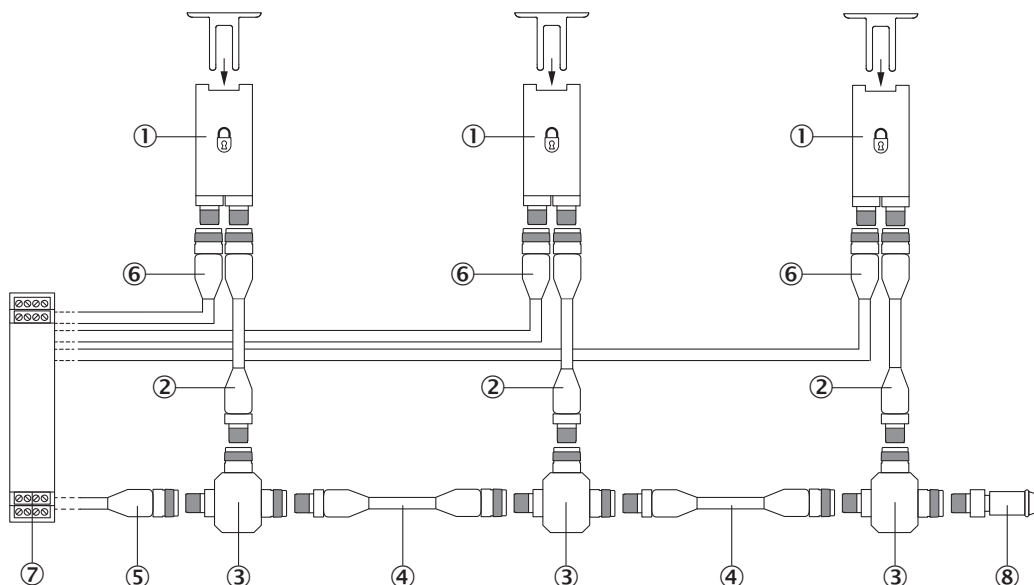
<b>ECLASS 11.0</b>	27272603
<b>ECLASS 12.0</b>	27272603
<b>ETIM 5.0</b>	EC002593
<b>ETIM 6.0</b>	EC002593
<b>ETIM 7.0</b>	EC002593
<b>ETIM 8.0</b>	EC002593
<b>UNSPSC 16.0901</b>	39122205

Габаритный чертеж



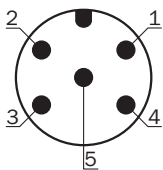
Размеры, мм

Последовательное подключение с помощью тройника (без диагностики)



- ① Защитное запирающее устройство TR110 Lock
- ② Соединительный кабель с вилочной частью M12, 8-контактн. и розеточной частью M12, 8-контактн. (например, YF2A18-xxxUA5M2A18)
- ③ Тройник
- ④ Соединительный кабель с вилочной частью M12, 5-контактн. и розеточной частью M12, 5-контактн. (например, YF2A15-xxxUB5M2A15)
- ⑤ Соединительный кабель с 5-контактной розеточной частью M12 и свободным концом (например, YF2A15-xxxVB5XLEAX)
- ⑥ Соединительный кабель с 5-контактной розеточной частью M12 и свободным концом (например, YF2A15-xxxVB5XLEAX)
- ⑦ Надежный блок оценки данных
- ⑧ Оконечные разъемы

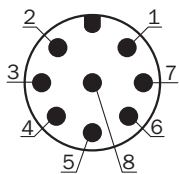
Расположение выводов



Вывод	Обозначение	Описание
1	Magnet -	Магнитное управление 0 В пост. тока
2	AUX DOOR	Диагностический выход двери
3	AUX DIAG	Диагностический выход неисправности
4	Magnet +	Магнитное управление 24 В пост. тока
5	n.c.	Без подключения

Подробности см. в руководстве по эксплуатации

## Расположение выводов



Вывод	Обозначение	Описание
1	AUX LOCK	Диагностический выход блокирующего устройства
2	+24 V DC	Напряжение питания, аварийный выключатель
3	Reset	Сброс входа
4	Вход 2	Вход разрешающего сигнала для OSSD 2
5	OSSD1	Выход OSSD1
6	OSSD2	Выход OSSD2
7	0 V	Напряжение питания: 0 В пост. тока
8	Вход 1	Вход разрешающего сигнала для OSSD 1

Подробности см. в руководстве по эксплуатации

## рекомендуемые аксессуары

Другие варианты исполнения устройства и аксессуары → [www.sick.com/TR110\\_Lock](http://www.sick.com/TR110_Lock)

	Краткое описание	тип	артикул
<b>Актуаторы и ригели</b>			
	<ul style="list-style-type: none"> <li><b>Продукт:</b> Актуаторы для защитного переключателя с радиочастотной идентификацией (RFID)</li> <li><b>Описание:</b> Угловой пускатель</li> <li><b>Комплект поставки:</b> Вкл. два стопорных винта M4</li> </ul>	TR110-XABT	5334663
	<ul style="list-style-type: none"> <li><b>Продукт:</b> Актуаторы для защитного переключателя с радиочастотной идентификацией (RFID)</li> <li><b>Описание:</b> Пускатель на шарнире для обитых слева дверей</li> <li><b>Комплект поставки:</b> Вкл. два стопорных винта M5</li> </ul>	TR110-XAFL	5338331
	<ul style="list-style-type: none"> <li><b>Продукт:</b> Актуаторы для защитного переключателя с радиочастотной идентификацией (RFID)</li> <li><b>Описание:</b> Пускатель на шарнире для обитых справа дверей</li> <li><b>Комплект поставки:</b> Вкл. два стопорных винта M5</li> </ul>	TR110-XAFR	5338332
	<ul style="list-style-type: none"> <li><b>Продукт:</b> Актуаторы для защитного переключателя с радиочастотной идентификацией (RFID)</li> <li><b>Описание:</b> Пускатель на шарнире для обитых сверху дверей</li> <li><b>Комплект поставки:</b> Вкл. два стопорных винта M5</li> </ul>	TR110-XAFT	5338336
	<ul style="list-style-type: none"> <li><b>Продукт:</b> Актуаторы для защитного переключателя с радиочастотной идентификацией (RFID)</li> <li><b>Описание:</b> Прямой пускатель</li> <li><b>Комплект поставки:</b> Вкл. два стопорных винта M4</li> </ul>	TR110-XAS	5321176
	<ul style="list-style-type: none"> <li><b>Продукт:</b> Актуаторы для защитного переключателя с радиочастотной идентификацией (RFID)</li> <li><b>Описание:</b> Пускатель на шарнире для обитых снизу дверей</li> <li><b>Комплект поставки:</b> Вкл. два стопорных винта M5</li> </ul>	TR110-XAFB	5338338

## ОБЗОР КОМПАНИИ SICK

Компания SICK – ведущий производитель интеллектуальных датчиков и комплексных решений для промышленного применения. Уникальный спектр продукции и услуг формирует идеальную основу для надежного и эффективного управления процессами, защиты людей от несчастных случаев и предотвращения нанесения вреда окружающей среде.

Мы обладаем солидным опытом в самых разных отраслях и знаем все о ваших технологических процессах и требованиях. Поэтому, благодаря интеллектуальным датчикам, мы в состоянии предоставить именно то, что нужно нашим клиентам. В центрах прикладного применения в Европе, Азии и Северной Америке системные решения тестируются и оптимизируются под нужды заказчика. Все это делает нас надежным поставщиком и партнером по разработке.

Всеобъемлющий перечень услуг придает завершенность нашему ассортименту: SICK LifeTime Services оказывает поддержку на протяжении всего жизненного цикла оборудования и гарантирует безопасность и производительность.

**Вот что для нас значит термин «Sensor Intelligence».**

## РЯДОМ С ВАМИ В ЛЮБОЙ ТОЧКЕ МИРА:

Контактные лица и представительства → [www.sick.com](http://www.sick.com)