



WTB4-3P3271S07

W4

ФОТОЭЛЕКТРИЧЕСКИЕ ДАТЧИКИ В МИНИАТЮРНОМ КОРПУСЕ

SICK
Sensor Intelligence.



Изображения могут отличаться от оригинала



Информация для заказа

| Тип | Артикул |
|----------------|---------|
| WTB4-3P3271S07 | 1083881 |

Другие варианты исполнения устройства и аксессуары → www.sick.com/W4

Подробные технические данные

Характеристики

| | |
|--------------------------------------|--|
| Принцип действия | Датчик с отражением от объекта |
| Принцип действия, детали | Подавление заднего фона |
| Дистанция работы, макс. | 4 mm ... 150 mm ¹⁾ |
| Расстояние срабатывания | 15 mm ... 150 mm ¹⁾ |
| Излучаемый луч | |
| ИСТОЧНИК ИЗЛУЧЕНИЯ | Светодиод PinPoint ²⁾ |
| Вид излучения | Видимый красный свет |
| Размер светового пятна (расстояние) | 5 mm x 28 mm (50 mm) |
| Характеристики светодиода | |
| Длина волны | 650 nm |
| Настройка | Потенциометр, 5 оборотов |
| Особые свойства | Кабель с разъемом M8, 4-конт., с гайкой с накаткой |
| Специальные случаи применения | Обнаружение перфорированных объектов, Обнаружение объектов с допусками на положение, Обнаружение объектов маленького размера |

¹⁾ Распознаваемый объект с коэффициентом отражения 90 % (относительно стандартного белого, DIN 5033).

²⁾ Средний срок службы: 100 000 ч при T_U = +25 °C.

Электрические данные

| | |
|--|---|
| Напряжение питания U_B | 10 V DC ... 30 V DC ¹⁾ |
| Остаточная пульсация | < 5 V _{ss} ²⁾ |
| Потребление тока | 20 mA ³⁾ |
| Класс защиты | III |
| Цифровой выход | |
| Вид | PNP |
| Тип переключения | СВЕТЛО |
| Выходной ток I _{макс.} | ≤ 100 mA |
| Время отклика | < 0,5 ms ⁴⁾ |
| Частота переключения | 1.000 Hz ⁵⁾ |
| Схемы защиты | A ⁶⁾ C ⁷⁾ D ⁸⁾ |
| Специальное исполнение | Линейное световое пятно |

¹⁾ Предельные значения.

²⁾ Не допускается превышение или занижение допуска U_V .

³⁾ Без нагрузки.

⁴⁾ Продолжительность сигнала при омической нагрузке.

⁵⁾ При соотношении светло/темно 1:1.

⁶⁾ A = подключения U_V с защитой от переплюсовки.

⁷⁾ C = подавление импульсных помех.

⁸⁾ D = выходы с защитой от короткого замыкания.

Механические данные

| | |
|----------------------------|---|
| Тип корпуса | Прямоугольный |
| Детали конструкции | Flat |
| Размеры (Ш x В x Г) | 16 mm x 39,5 mm x 12 mm |
| Соединение | Кабель с разъемом M8, 4-конт. ¹⁾ |
| Детали соединения | |
| Поперечное сечение кабеля | 0,14 mm ² |
| Диаметр провода | Ø 3,4 mm |
| Длина кабеля (L) | 100 mm ¹⁾ |
| Материал | |
| Корпус | Пластик, ABS |
| Лицевая панель | Пластик, PMMA |
| Кабель | PVC |
| Вес | 30 g |

¹⁾ Запрещается деформировать кабель ниже 0 °C.

Данные окружающей среды

| | |
|---|-------------------|
| Тип защиты | IP67 IP66 |
| Диапазон температур при работе | -40 °C ... +60 °C |
| Диапазон температур при хранении | -40 °C ... +75 °C |

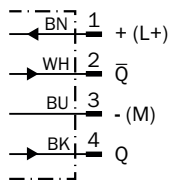
| | |
|-------------------|------------------------------|
| № файла UL | NRKH.E181493 & NRKH7.E181493 |
|-------------------|------------------------------|

Классификации

| | |
|-----------------------|----------|
| ECLASS 5.0 | 27270904 |
| ECLASS 5.1.4 | 27270904 |
| ECLASS 6.0 | 27270904 |
| ECLASS 6.2 | 27270904 |
| ECLASS 7.0 | 27270904 |
| ECLASS 8.0 | 27270904 |
| ECLASS 8.1 | 27270904 |
| ECLASS 9.0 | 27270904 |
| ECLASS 10.0 | 27270904 |
| ECLASS 11.0 | 27270904 |
| ECLASS 12.0 | 27270903 |
| ETIM 5.0 | EC002719 |
| ETIM 6.0 | EC002719 |
| ETIM 7.0 | EC002719 |
| ETIM 8.0 | EC002719 |
| UNSPSC 16.0901 | 39121528 |

Схема соединений

Cd-083



Размер светового пятна

WTB4-3, линейное световое пятно

Lightspot: line width

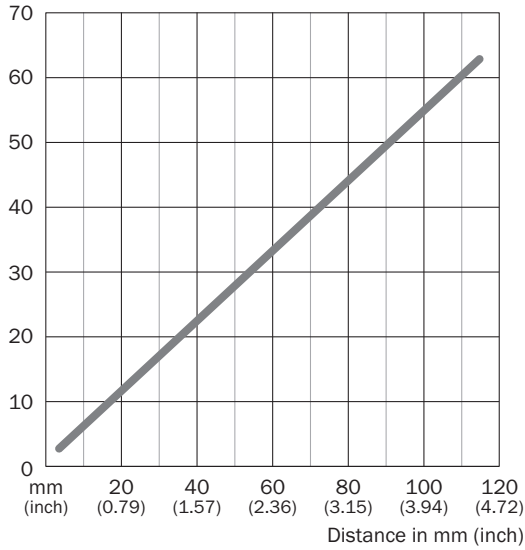
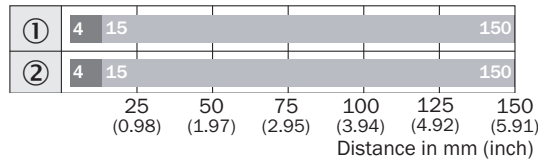


Диаграмма расстояний срабатывания

WTB4-3, линейное световое пятно



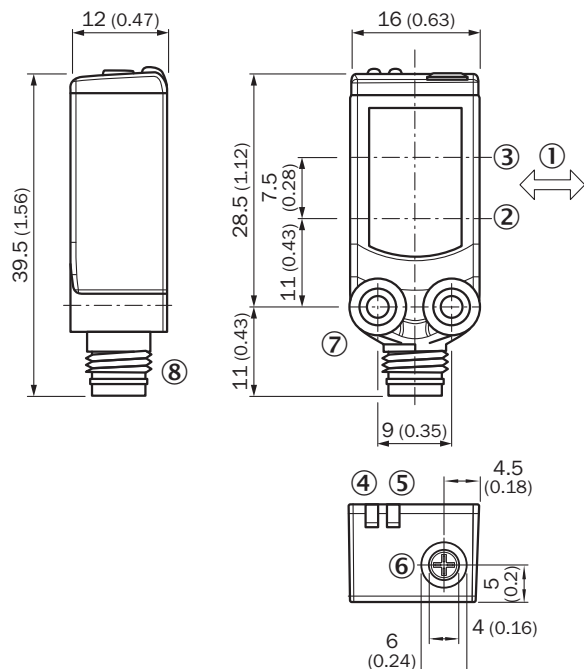
■ Sensing range max.

■ Sensing range

- ① Расстояние срабатывания на белом, коэффициент диффузного отражения 90 %
- ② Расстояние срабатывания на черном, коэффициент диффузного отражения 6 %

Габаритный чертёж (Размеры, мм)



WTx4-3, потенциометр



- ① Предпочтительное направление распознаваемого объекта
- ② Оптическая ось, передатчик
- ③ Оптическая ось, приемник
- ④ СД-индикатор желтый: состояние приема света
- ⑤ СД-индикатор зеленый: напряжение питания включено
- ⑥ Потенциометр
- ⑦ Крепежная резьба М3
- ⑧ Соединение

Рекомендуемые аксессуары

Другие варианты исполнения устройства и аксессуары → www.sick.com/W4

| | Краткое описание | Тип | Артикул |
|---|--|--------------------|---------|
| Разъемы и кабели | | | |
|  | <ul style="list-style-type: none"> • Вид разъема, конец А: Разъем, М8, 4-контактный, прямой • Описание: Без экрана • Компоненты для подключения: Винтовые зажимы • Допустимое сечение провода: 0,14 mm² ... 0,5 mm² | STE-0804-G | 6037323 |
| Прочее | | | |
|  | <ul style="list-style-type: none"> • Вид разъема, конец А: Разъем "мама", М8, 4-контактный, прямой, А-кодир. • Вид разъема, конец В: Свободный конец провода • Тип сигнала: Кабель датчик/пускатель • Кабель: 5 м, 4 жилы, PVC • Описание: Кабель датчик/пускатель, без экрана • Область применения: Химические продукты | YF8U14-050VA3XLEAX | 2095889 |

ОБЗОР КОМПАНИИ SICK

Компания SICK – ведущий производитель интеллектуальных датчиков и комплексных решений для промышленного применения. Уникальный спектр продукции и услуг формирует идеальную основу для надежного и эффективного управления процессами, защиты людей от несчастных случаев и предотвращения нанесения вреда окружающей среде.

Мы обладаем солидным опытом в самых разных отраслях и знаем все о ваших технологических процессах и требованиях. Поэтому, благодаря интеллектуальным датчикам, мы в состоянии предоставить именно то, что нужно нашим клиентам. В центрах прикладного применения в Европе, Азии и Северной Америке системные решения тестируются и оптимизируются под нужды заказчика. Все это делает нас надежным поставщиком и партнером по разработке.

Всеобъемлющий перечень услуг придает завершенность нашему ассортименту: SICK LifeTime Services оказывает поддержку на протяжении всего жизненного цикла оборудования и гарантирует безопасность и производительность.

Вот что для нас значит термин «Sensor Intelligence».

РЯДОМ С ВАМИ В ЛЮБОЙ ТОЧКЕ МИРА:

Контактные лица и представительства → www.sick.com