



PBS2-RB1X6SN1SS0LMA0Z

PBS plus

ДАТЧИКИ ДАВЛЕНИЯ

SICK
Sensor Intelligence.



Изображения могут отличаться от оригинала



информация для заказа

тип	артикул
PBS2-RB1X6SN1SS0LMA0Z	6073919

Другие варианты исполнения устройства и аксессуары → www.sick.com/PBS_plus

подробные технические данные

Характеристики

Среда	Жидкая, газообразная
Тип давления	Относительное давление
Единица измерения давления	bar psi
Диапазон измерения	0 bar ... 1,6 bar 0 psi ... 23 psi
Рабочая температура	-20 °C ... +85 °C
Максимальная нагрузка R_A	4-20 мА ($R_A \leq 0,5$ кОм), 0-10 В, 3-проводной ($R_A > 10$ кОм)
Коррекция нулевой точки	Макс. + 3 % интервала
Выходной сигнал	IO-Link/PNP/NPN + PNP/NPN
Поворот корпуса	Дисплей по отношению к корпусу с электрическим разъемом: 330° Корпус по отношению к технологическому соединению: 320°
Дисплей	14-сегментный светодиод, красного цвета, 4-разрядный, высота цифр 9 мм, электронный поворот на 180° Обновление: 1000, 500, 200, 100 мс (программируется)

Механика/электроника

Интерфейс связи	IO-Link
Коммуникационный интерфейс, детальное описание	IO-Link V1.1
Технические подключения	¼" NPT
Материалы, соприкасающиеся со средой	Технологическое соединение: нержавеющая сталь 316L

¹⁾ Степень защиты IP согласно IEC 60529. Указанные степени защиты действительны только в установленном состоянии с кабельными разъемами соответствующей степени защиты.

²⁾ По запросу доступно для технологических соединений G ¼ A согласно DIN 3852-E, нормальная трубная резьба ¼".

	Измерительная ячейка: Нержавеющая сталь 316L
Внутренняя передаваемая жидкость	Синтетическое масло (только для диапазонов измерения от < 0 бар до 10 бар и от ≤ 0 бар абс. до 25 бар абс.)
Канальное отверстие	Standard
Материал корпуса	Нижняя часть: нержавеющая сталь 304, Верхняя часть из пластика: PC + ABS, Кнопки: TPE-E, Экранное стекло: PC
Вид подключения	Круглый штекерный соединитель M12 x 1, 4-контактный
Напряжение питания	15 V DC ... 35 V DC
Потребление тока	45 mA (для конфигураций без аналогового выхода) 70 mA (для конфигураций с аналоговым выходом)
Общее потребление тока	Макс. 600 mA (вкл. ток переключения)
Электробезопасность	Класс защиты: III Защита от перенапряжения: 40 В DC Устойчивость к короткому замыканию: Q _A , Q ₁ , Q ₂ относительно M Защита от инверсии полярности: L ⁺ относительно M
Напряжение развязки	500 V DC
Соответствие требованиям ЕС	Директива ЕС по электромагнитной совместимости: 2014/30 / EC (EN 61326-1:2013; EN 61326-2-3:2013)
Допуск по взрывобезопасности	Директива ЕС по оборудованию, работающему под давлением: 2014/68 / EC, опасные вещества (RoHS): 2011/65/EU (EN 50581:2012)
Вес датчика	Ок. 220 g
Уплотнение	Без уплотнения
Тип защиты	IP67 ¹⁾
Класс защиты III	✓
Средняя наработка до отказа	104 лет
Подавление скачков давления	Посредством встроенного напорного канала диаметром 0,6 или 0,3 мм для технологического соединения G ¼ согласно DIN 3852-E (0,3 мм от 10 бар) ²⁾

¹⁾ Степень защиты IP согласно IEC 60529. Указанные степени защиты действительны только в установленном состоянии с кабельными разъемами соответствующей степени защиты.

²⁾ По запросу доступно для технологических соединений G ¼ A согласно DIN 3852-E, нормальная трубная резьба ¼".

Производительность

Нелинейность	≤ ± 0,25 %, интервала (Best Fit Straight Line, BFSL) согласно IEC 61298-2
Точность	≤ ± 0,5 %, интервала (включая нелинейность, гистерезис, отклонение от нулевой точки и конечного значения (соответствует погрешности измерения согласно стандарту IEC 61298-2))
Точность настройки дискретных выходов	≤ ± 0,5 % интервала
Время переходного процесса	≤ 5 ms
Долговременный дрейф/стабильность за год работы	≤ ± 0,1 % интервала согласно IEC 61298-2 ≤ 0,2 % интервала согласно стандарту МЭК 61298-2 для диапазона измерения ≤ 0,6 бар либо мембране, установленной заподлицо (0 фунт-сил/кв. дюйм... 10 фунт-сил/кв. дюйм)
Температурные коэффициенты в диапазоне номинальных температур	Средний ТК нулевой точки: ≤ ± 0,16 % интервала / 10 K Средний ТК интервала ≤ ± 0,16 % интервала / 10 K
Диапазон номинальных температур	0 °C ... +80 °C
Срок службы	Минимум 100 млн нагрузочных циклов
Температурная погрешность	≤ ± 1,0 % интервала (станд.), ≤ ± 2,5 % интервала макс.

Данные окружающей среды

Диапазон рабочих температур	-20 °C ... +80 °C
Температура хранения	-20 °C ... +70 °C

Относительная влажность	≤ 75 %
Устойчивость к сотрясениям	50 г, 6 мс согласно IEC 60068-2-27 (механические ударные нагрузки)
Устойчивость к вибрации	20 г, 10 Гц ... 2000 Гц (IEC 60068-2-6, при резонансе)

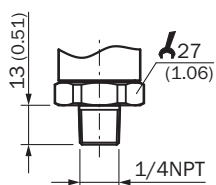
Сертификаты

EU declaration of conformity	✓
UK declaration of conformity	✓
China RoHS	✓
cULus certificate	✓
IO-Link certificate	✓
Information according to Art. 3 of Data Act (Regulation EU 2023/2854)	✓

Классификации

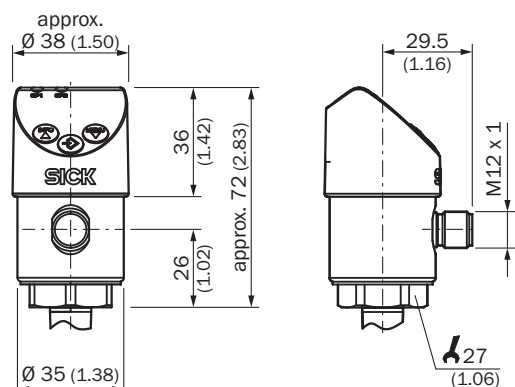
ECLASS 5.0	27200620
ECLASS 5.1.4	27200620
ECLASS 6.0	27200620
ECLASS 6.2	27200620
ECLASS 7.0	27200620
ECLASS 8.0	27200620
ECLASS 8.1	27200620
ECLASS 9.0	27200620
ECLASS 10.0	27200620
ECLASS 11.0	27200620
ECLASS 12.0	27200620
ETIM 5.0	EC000243
ETIM 6.0	EC000243
ETIM 7.0	EC000243
ETIM 8.0	EC000243
UNSPSC 16.0901	41112409

Габаритный чертёж 1/4" NPT



Размеры, мм

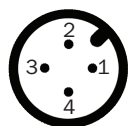
Габаритный чертеж



Размеры, мм

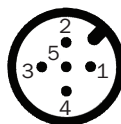
Вид подключения

M12 x 1, 4-pin 2 switching outputs/
1 switching output + 1 analog output



$L^+ = 1, M = 3, Q_1 = 4, Q_2 = 2$
 $C/Q_1 = 4, Q_A = 2$

M12 x 1, 5-pin 2 switching outputs + 1 analog output



$L^+ = 1, M = 3, Q_1 = 4, Q_2 = 2, Q_A = 5$
 $C/Q_1 = 4$

ОБЗОР КОМПАНИИ SICK

Компания SICK – ведущий производитель интеллектуальных датчиков и комплексных решений для промышленного применения. Уникальный спектр продукции и услуг формирует идеальную основу для надежного и эффективного управления процессами, защиты людей от несчастных случаев и предотвращения нанесения вреда окружающей среде.

Мы обладаем солидным опытом в самых разных отраслях и знаем все о ваших технологических процессах и требованиях. Поэтому, благодаря интеллектуальным датчикам, мы в состоянии предоставить именно то, что нужно нашим клиентам. В центрах прикладного применения в Европе, Азии и Северной Америке системные решения тестируются и оптимизируются под нужды заказчика. Все это делает нас надежным поставщиком и партнером по разработке.

Всеобъемлющий перечень услуг придает завершенность нашему ассортименту: SICK LifeTime Services оказывает поддержку на протяжении всего жизненного цикла оборудования и гарантирует безопасность и производительность.

Вот что для нас значит термин «Sensor Intelligence».

РЯДОМ С ВАМИ В ЛЮБОЙ ТОЧКЕ МИРА:

Контактные лица и представительства → www.sick.com