



WL4SLG-3E1134

W4

ФОТОЭЛЕКТРИЧЕСКИЕ ДАТЧИКИ

**SICK**  
Sensor Intelligence.



Изображения могут отличаться от оригинала



### информация для заказа

тип	артикул
WL4SLG-3E1134	1058248

Другие варианты исполнения устройства и аксессуары → [www.sick.com/W4](http://www.sick.com/W4)

### подробные технические данные

#### Характеристики

<b>Принцип действия</b>	Датчик с отражением от рефлектора
<b>Принцип действия, детали</b>	Без минимального расстояния до отражателя (автоколлимация / коаксиальная оптика)
<b>Дистанция работы, макс.</b>	0 м ... 4,5 м <sup>1)</sup> 2)
<b>Расстояние срабатывания</b>	0 м ... 2 м <sup>1)</sup> 2)
<b>Поляризационный фильтр</b>	Да
<b>Излучаемый луч</b>	
<b>ИСТОЧНИК ИЗЛУЧЕНИЯ</b>	Лазер <sup>3)</sup>
<b>Вид излучения</b>	Видимый красный свет
<b>Размер светового пятна (расстояние)</b>	Ø 1 mm (500 mm)
<b>Характеристики лазера</b>	
<b>Нормативная ссылка</b>	EN 60825-1:2014, IEC 60825-1:2014 / CDRH 21 CFR 1040.10 & 1040.11
<b>Класс лазера</b>	1 <sup>4)</sup>
<b>Длина волны</b>	650 nm

<sup>1)</sup> Отражающая плёнка REF-AC1000.

<sup>2)</sup> Для надежной работы мы рекомендуем применение отражающей пленки REF-AC1000 или отражателей на ее основе, таких как P41F, PLV14-A, PLH25-M12 или PLH25-D12. Применение отражателей с трехгранной структурой большого размера может быть рекомендовано только после получения подробной информации о решаемой задаче автоматизации.

<sup>3)</sup> Средний срок службы 50 000 ч при T<sub>U</sub> = +25 °C.

<sup>4)</sup> Запрещается преднамеренно и длительно смотреть на лазерный луч. Не направляйте лазерный луч в глаза людям.

<sup>5)</sup> Настройка через кабель (ET): подсоединить белый кабель или PIN2 согласно требуемому значению чувствительности > 2- < 8 с или > 8 с к L+ (PNP) или к M (NPN).

<b>Настройка</b>	Кабель, Кнопка настройки <sup>5)</sup>
<b>Специальные случаи применения</b>	Обнаружение прозрачных объектов, Обнаружение объектов маленького размера
<b>Схема расположения отверстий</b>	M3
<b>AutoAdapt</b>	✓

1) Отражающая плёнка REF-AC1000.

2) Для надежной работы мы рекомендуем применение отражающей пленки REF-AC1000 или отражателей на ее основе, таких как P41F, PLV14-A, PLH25-M12 или PLH25-D12. Применение отражателей с трехгранной структурой большого размера может быть рекомендовано только после получения подробной информации о решаемой задаче автоматизации.

3) Средний срок службы 50 000 ч при  $T_U = +25$  °C.

4) Запрещается преднамеренно и длительно смотреть на лазерный луч. Не направляйте лазерный луч в глаза людям.

5) Настройка через кабель (ET): подсоединить белый кабель или PIN2 согласно требуемому значению чувствительности > 2- < 8 с или > 8 с к L+ (PNP) или к M (NPN).

## Параметры техники безопасности

<b>MTTF<sub>D</sub></b>	647 лет (EN ISO 13849-1) <sup>1)</sup>
<b>DC<sub>avg</sub></b>	0 %

1) Расчет по методу Parts Count.

## Электрика

<b>Напряжение питания <math>U_B</math></b>	10 V DC ... 30 V DC <sup>1)</sup>	
<b>Остаточная пульсация</b>	< 5 V <sub>SS</sub> <sup>2)</sup>	
<b>Потребление тока</b>	30 mA <sup>3)</sup>	
<b>Класс защиты</b>	III	
<b>Цифровой выход</b>	Вид	NPN <sup>4)</sup>
	Тип переключения	ТЕМНО <sup>4)</sup>
	Выходной ток $I_{\text{макс}}$	≤ 100 mA
	Время отклика	≤ 0,5 ms <sup>5)</sup>
	Частота переключения	1.000 Hz <sup>6)</sup>
<b>Схемы защиты</b>	A <sup>7)</sup> B <sup>8)</sup> C <sup>9)</sup>	

1) Предельные значения при работе в защищенной от короткого замыкания сети макс. 8 А.

2) Не допускается превышение или занижение допусков  $U_V$ .

3) Без нагрузки.

4) Q = «ТЕМНО».

5) Продолжительность сигнала при омической нагрузке.

6) При соотношении светло/темно 1:1.

7) A = подключения  $U_V$  с защитой от переплюсовки.

8) B = входы и выходы с защитой от инверсии полярности.

9) C = подавление импульсных помех.

## Механика

<b>Тип корпуса</b>	Прямоугольный
<b>Детали конструкции</b>	Slim
<b>Размеры (Ш x В x Г)</b>	12,2 mm x 41,8 mm x 17,3 mm

1) Запрещается деформировать кабель ниже 0 °C.

<b>Соединение</b>	Кабель, 4-жильный, 2 м <sup>1)</sup>
<b>Детали соединения</b>	
Поперечное сечение кабеля	0,14 mm <sup>2</sup>
Длина кабеля (L)	2 м <sup>1)</sup>
<b>Материал</b>	
Корпус	Пластик, Novodur
Лицевая панель	Пластик, PMMA
Кабель	Пластик, PVC
<b>Вес</b>	100 g

<sup>1)</sup> Запрещается деформировать кабель ниже 0 °С.

### Данные окружающей среды

<b>Тип защиты</b>	IP66 IP67
<b>Диапазон температур при работе</b>	-10 °С ... +50 °С
<b>Диапазон рабочих температур, расширенный</b>	-30 °С ... +55 °С <sup>1) 2)</sup>
<b>Диапазон температур при хранении</b>	-30 °С ... +70 °С
<b>Сертификат RoHS</b>	✓

<sup>1)</sup> Начиная с T<sub>U</sub> = 50 °С допустимы макс. напряжение питания V<sub>max</sub> = 24 В и макс. выходной ток I<sub>max</sub> = 50 мА.

<sup>2)</sup> Работа при температуре ниже T<sub>U</sub> = -10 °С возможна, если датчик уже включен при T<sub>U</sub> > -10 °С, после этого охлаждается и не отсоединяется от питающего напряжения. Включение ниже T<sub>U</sub> = -10 °С недопустимо.

### Сертификаты

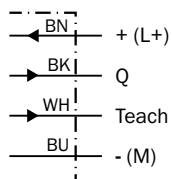
<b>EU declaration of conformity</b>	✓
<b>UK declaration of conformity</b>	✓
<b>ACMA declaration of conformity</b>	✓
<b>Moroccan declaration of conformity</b>	✓
<b>China RoHS</b>	✓
<b>ECOLAB certificate</b>	✓
<b>Laser safety (IEC 60825-1) certificate</b>	✓

### Классификации

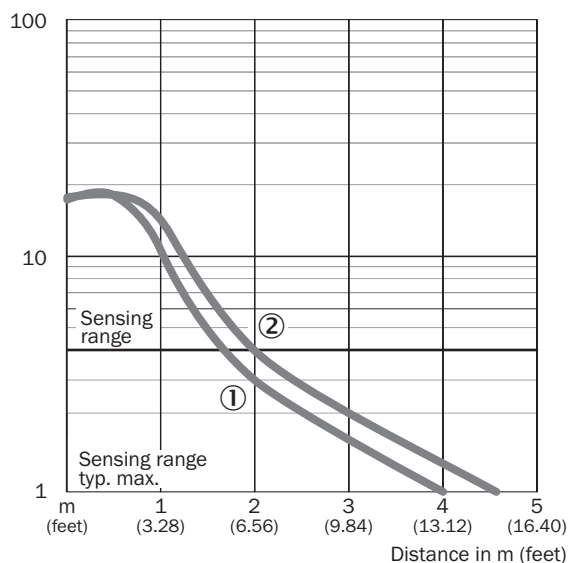
<b>ECLASS 5.0</b>	27270902
<b>ECLASS 5.1.4</b>	27270902
<b>ECLASS 6.0</b>	27270902
<b>ECLASS 6.2</b>	27270902
<b>ECLASS 7.0</b>	27270902
<b>ECLASS 8.0</b>	27270902
<b>ECLASS 8.1</b>	27270902
<b>ECLASS 9.0</b>	27270902
<b>ECLASS 10.0</b>	27270902
<b>ECLASS 11.0</b>	27270902
<b>ECLASS 12.0</b>	27270902
<b>ETIM 5.0</b>	EC002717

<b>ETIM 6.0</b>	EC002717
<b>ETIM 7.0</b>	EC002717
<b>ETIM 8.0</b>	EC002717
<b>UNSPSC 16.0901</b>	39121528

### Схема соединений Cd-212

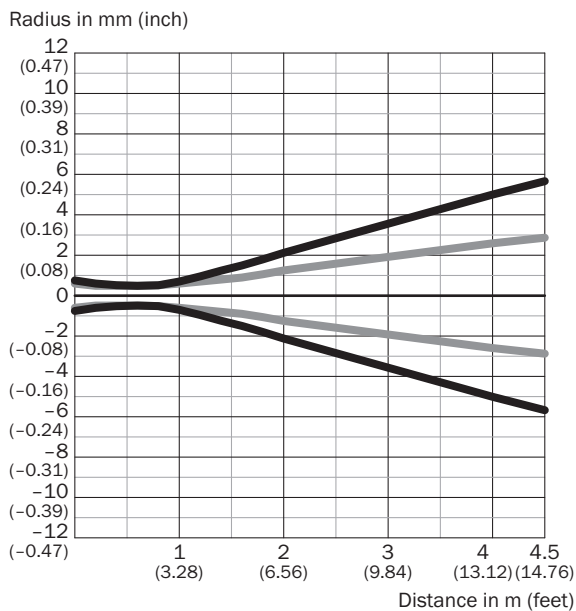


### Характеристика



- ① Отражатель PLV14-A / PLH25-M12 / PLH25-D12
- ② Отражатель P41F / отражающая плёнка REF-AC1000

Размер светового пятна **Общий вид**

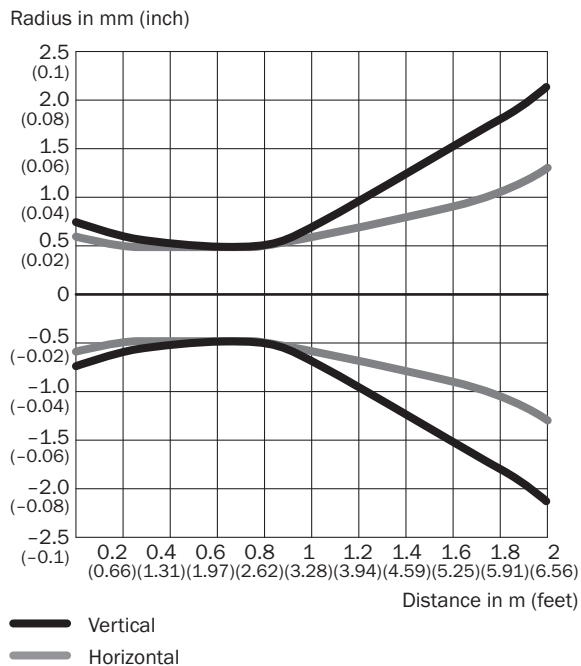


**Dimensions in mm (inch)**

Sensing range	Vertical	Horizontal
<b>0.5 m</b> (1.64 feet)	< 1.0 (0.04)	< 1.0 (0.04)
<b>1 m</b> (3.28 feet)	1.5 (0.06)	1.2 (0.05)
<b>2 m</b> (6.56 feet)	4.3 (0.17)	2.6 (0.10)
<b>4.5 m</b> (14.76 feet)	11.3 (0.44)	5.6 (0.22)

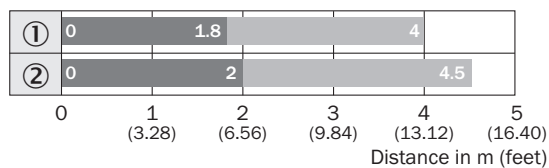
— Vertical  
 — Horizontal

Размер светового пятна **(детальный вид)**



— Vertical  
 — Horizontal

### Диаграмма расстояний срабатывания



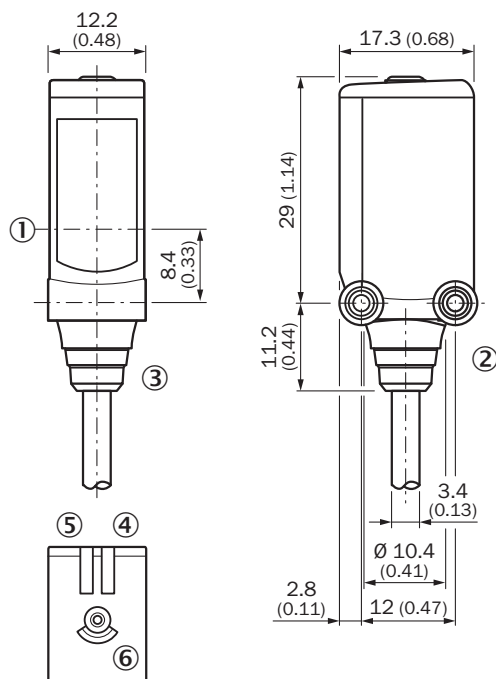
■ Sensing range

■ Sensing range max.

① Отражатель PLV14-A / PLH25-M12 / PLH25-D12

② Отражатель P41F / отражающая плёнка REF-AC1000

### Габаритный чертёж WL4SL-3, WL4SLG-3, WSE4SL-3, кабель



Размеры, мм

① середина оптической оси

② крепежная резьба М3

③ Соединение

④ СД-индикатор зеленый: напряжение питания включено

⑤ СД-индикатор желтый: состояние приема света

⑥ кнопка Teach-in для простого обучения

рекомендуемые аксессуары

Другие варианты исполнения устройства и аксессуары → [www.sick.com/W4](http://www.sick.com/W4)

	Краткое описание	тип	артикул
<b>Система крепления</b>			
	<ul style="list-style-type: none"> <li><b>Описание:</b> Универсальный крепежный уголок для отражателей</li> <li><b>Размеры (Ш x В x Д):</b> 85 mm x 90 mm x 35 mm</li> <li><b>Материал:</b> Сталь</li> <li><b>Детали:</b> Оцинкованная сталь</li> <li><b>Предназначено для:</b> C110A, P250, PL20, PL30A, PL40A, PL80A</li> </ul>	BEF-WN-REFX	2064574
	<ul style="list-style-type: none"> <li><b>Описание:</b> Крепежный уголок для напольного монтажа</li> <li><b>Материал:</b> Нержавеющая сталь</li> <li><b>Детали:</b> Нержавеющая сталь 1.4571</li> <li><b>Комплект поставки:</b> Вкл. крепежный материал</li> <li><b>Предназначено для:</b> W4S, W4F, W4S</li> </ul>	BEF-W4-B	2051630
	<ul style="list-style-type: none"> <li><b>Описание:</b> Крепежная пластина N02N для универсального зажимного крепления</li> <li><b>Материал:</b> Нержавеющая сталь, Нержавеющая сталь</li> <li><b>Детали:</b> Нержавеющая сталь 1.4571 (пластина), Нержавеющая сталь 1.4408 (зажимное крепление)</li> <li><b>Комплект поставки:</b> Универсальное зажимное крепление (5322627), крепежный материал</li> <li><b>Применим для:</b> W4S-3 Glass, W10, W4SLG-3, W4S-3 Inox, W4S-3 Inox Glass, W9, W11-2, W12-3, W12-2 Laser, W12G, W12 Teflon, W16, W250, W250-2, PowerProx, W11G-2, TranspaTect, WTT12, UC12, P250, G6 Inox, W4S, W4SL-3V, W4SLG-3V, W4SL-3H</li> </ul>	BEF-KHS-N02N	2051618
	<ul style="list-style-type: none"> <li><b>Описание:</b> Крепежная пластина N08 для универсального зажимного крепления</li> <li><b>Материал:</b> Сталь, Цинк, литье под давлением</li> <li><b>Детали:</b> Сталь, оцинкованная (пластина), Цинковое литье под давлением (зажимное крепление)</li> <li><b>Комплект поставки:</b> Универсальное зажимное крепление (5322626), крепежный материал</li> <li><b>Применим для:</b> W100, W150, W4S, W4F, W8, W9-3, W8G, W8 Laser, W8 Inox, G6, W100 Laser, W100-2, W10, G6 Inox, RAY10, W4SLG-3, W9, GR18, MultiPulse, Reflex Array, MultiLine, LUT3, KT5, KT8, KT10, CS8</li> </ul>	BEF-KHS-N08	2051607
<b>Отражатели и оптика</b>			
	<ul style="list-style-type: none"> <li><b>Описание:</b> Подходит для лазерных датчиков, самоклеящийся, нарезается в размер, соблюдать указания по юстировке</li> <li><b>Габариты:</b> 56,3 mm 56,3 mm</li> <li><b>Диапазон температур при работе:</b> -20 °C ... +60 °C</li> </ul>	REF-AC1000-56	4063030
<b>разъемы и кабели</b>			
	<ul style="list-style-type: none"> <li><b>Описание:</b> Без экрана</li> <li><b>Вид разъема, конец А:</b> Разъем, M8, 4-контактный, прямой, А-кодир.</li> <li><b>Компоненты для подключения:</b> Винтовые зажимы</li> <li><b>Допустимое сечение провода:</b> 0,14 mm<sup>2</sup> ... 0,5 mm<sup>2</sup></li> </ul>	STE-0804-G	6037323
	<ul style="list-style-type: none"> <li><b>Описание:</b> Без экрана</li> <li><b>Вид разъема, конец А:</b> Разъем, M12, 4-контактный, прямой, А-кодир.</li> <li><b>Компоненты для подключения:</b> Винтовые зажимы</li> <li><b>Допустимое сечение провода:</b> ≤ 0,75 mm<sup>2</sup></li> </ul>	STE-1204-G	6009932

## ОБЗОР КОМПАНИИ SICK

Компания SICK – ведущий производитель интеллектуальных датчиков и комплексных решений для промышленного применения. Уникальный спектр продукции и услуг формирует идеальную основу для надежного и эффективного управления процессами, защиты людей от несчастных случаев и предотвращения нанесения вреда окружающей среде.

Мы обладаем солидным опытом в самых разных отраслях и знаем все о ваших технологических процессах и требованиях. Поэтому, благодаря интеллектуальным датчикам, мы в состоянии предоставить именно то, что нужно нашим клиентам. В центрах прикладного применения в Европе, Азии и Северной Америке системные решения тестируются и оптимизируются под нужды заказчика. Все это делает нас надежным поставщиком и партнером по разработке.

Всеобъемлющий перечень услуг придает завершенность нашему ассортименту: SICK LifeTime Services оказывает поддержку на протяжении всего жизненного цикла оборудования и гарантирует безопасность и производительность.

**Вот что для нас значит термин «Sensor Intelligence».**

## РЯДОМ С ВАМИ В ЛЮБОЙ ТОЧКЕ МИРА:

Контактные лица и представительства → [www.sick.com](http://www.sick.com)