



DAXSVN-0100CA0G0900000

DAX

МАГНИТОСТРИКЦИОННЫЕ ЛИНЕЙНЫЕ ЭНКОДЕРЫ

**SICK**  
Sensor Intelligence.

информация для заказа



Изображения могут отличаться от оригинала



тип	артикул
DAXSVN-0100CA0G0900000	1141623

Другие варианты исполнения устройства и аксессуары → [www.sick.com/DAX](http://www.sick.com/DAX)

подробные технические данные

Параметры техники безопасности

<b>MTTF<sub>D</sub> (средняя наработка до отказа, вызывающего опасное состояние)</b>	123 лет <sup>1)</sup>
--	-----------------------

<sup>1)</sup> Данный продукт является стандартным изделием, а не предохранительным устройством, в соответствии с директивой по машиностроению. Расчет на основе номинальной нагрузки компонентов, средней температуры окружающей среды 40 °C, частота применения 8760 ч./год. Все выходы из строя электрических систем рассматриваются как опасные выходы из строя. Более подробная информация приведена в документе № 8015532.

Производительность

<b>Линейность</b>	≤ 0,02 % FS (минимум 60 мкм) <sup>1) 2)</sup>
<b>Повторяемость</b>	≤ ± 20 μm
<b>Измеряемые величины</b>	Позиция
<b>Диапазон измерения</b>	0 mm ... 100 mm
<b>Неиспользуемая зона</b>	
Нулевая зона	25 mm
Зона затухания	63 mm
<b>Тип магнита</b>	
Форма магнита	C-образный магнит MAG-C-250-01 (2129170)
Конфигурируется по количеству магнитов	1 шт.
<b>Скорость перемещения магнита</b>	Любой
<b>Скорость измерения (внутр.)</b>	< 2 ms

<sup>1)</sup> Систематическое отклонение измерения положения согласно DIN ISO 1319-1 (значение включает все систематические ошибки, или отклонения от истинного значения положения, например, повторяемость и гистерезис).

<sup>2)</sup> Размер отклонения измерения в принципе ограничен разрешением интерфейса.

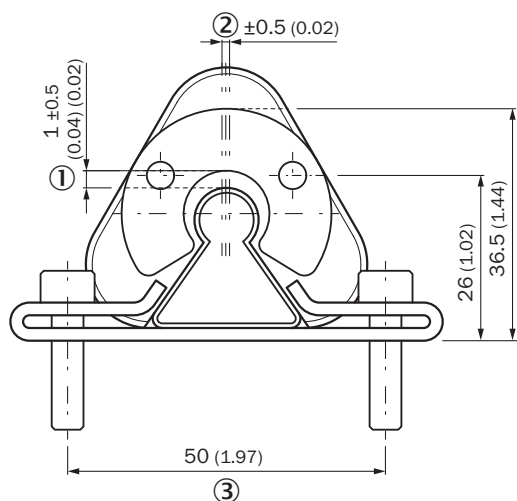
Интерфейсы

<b>Интерфейс связи</b>	Аналоговый
<b>Коммуникационный интерфейс, детальное описание</b>	Напряжение
<b>Выходной сигнал</b>	0 V ... 10 V
<b>Сигналы</b>	
Количество сигналов	Один выходной сигнал
Последовательность сигналов	C возрастанием

<b>Сопротивление нагрузки</b>	> 10 kΩ
<b>Электрика</b>	
<b>Вид подключения</b>	Разъем, M12, 5-контактный
<b>Назначение выводов</b>	1=+24 В пост. тока; 2=сигнал 1; 3=заземление; 4=нормально замкнутый; 5=выходной сигнал заземления (0 В)
<b>Кодировка разъемов</b>	A-кодир.
<b>Напряжение питания</b>	24 V DC (± 20%)
<b>Защита от инверсии полярности</b>	До -30 В пост. тока
<b>Остаточная пульсация</b>	≤ 0,28 V <sub>pp</sub>
<b>Пропадание напряжения питания</b>	500 V DC, 0 В на корпус
<b>Защита от перенапряжения</b>	≤ 36 V DC
<b>Механика</b>	
<b>Механическая конструкция</b>	DAX Slider
<b>Материал</b>	
Корпус	Алюминий (анодированный), Цинк, Нержавеющая сталь, Латунь
Монтажный кронштейн	Нержавеющая сталь 1.4301
<b>Данные окружающей среды</b>	
<b>ЭМС</b>	По EN 61000-6-2 и EN 61000-6-4
<b>Тип защиты</b>	IP65, IP67 <sup>1)</sup>
<b>Температура</b>	
Диапазон рабочей температуры	-40 °C ... +85 °C
Диапазон температуры при хранении	-40 °C ... +85 °C
<b>Допустимая относительная влажность воздуха</b>	90 % (Образование конденсата не допускается)
<b>Ударопрочность</b>	100 g, 6 ms (IEC 60068-2-27)
<b>Вибростойкость</b>	15 г / 10–2000 Гц в соответствии со стандартом IEC 60068-2-6
<sup>1)</sup> При правильно установленном ответном штекере.	
<b>Общие указания</b>	
<b>Комплект поставки</b>	Монтажные кронштейны и позиционный магнит входят в комплект поставки. Монтажный материал для основания в комплект поставки не входит.
<b>Сертификаты</b>	
<b>EU declaration of conformity</b>	✓
<b>UK declaration of conformity</b>	✓
<b>ACMA declaration of conformity</b>	✓
<b>Moroccan declaration of conformity</b>	✓
<b>China RoHS</b>	✓
<b>cULus certificate</b>	✓
<b>Information according to Art. 3 of Data Act (Regulation EU 2023/2854)</b>	✓
<b>Классификации</b>	
<b>ECLASS 5.0</b>	27270705

<b>ECLASS 5.1.4</b>	27270705
<b>ECLASS 6.0</b>	27270705
<b>ECLASS 6.2</b>	27270705
<b>ECLASS 7.0</b>	27270705
<b>ECLASS 8.0</b>	27270705
<b>ECLASS 8.1</b>	27270705
<b>ECLASS 9.0</b>	27270705
<b>ECLASS 10.0</b>	27270705
<b>ECLASS 11.0</b>	27270705
<b>ECLASS 12.0</b>	27274304
<b>ETIM 5.0</b>	EC002544
<b>ETIM 6.0</b>	EC002544
<b>ETIM 7.0</b>	EC002544
<b>ETIM 8.0</b>	EC002544
<b>UNSPSC 16.0901</b>	41111613

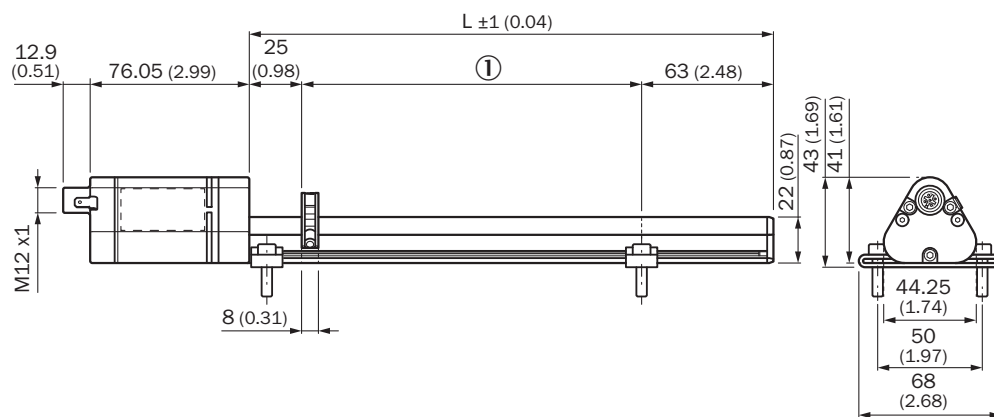
допуск расстояния



Размеры, мм

- ① номинальное расстояние + номинальная высота допуска по расстоянию
- ② допустимое смещение от центра

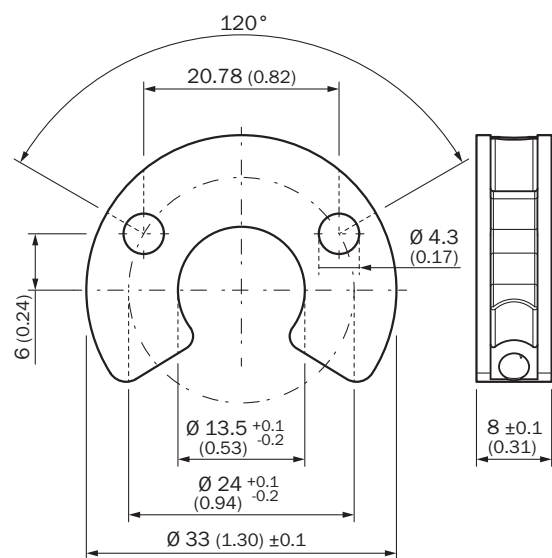
### Габаритный чертеж DAX Slider



Размеры, мм

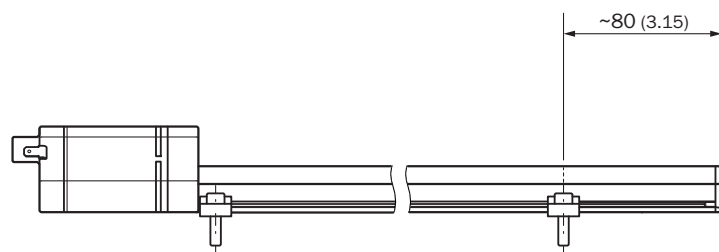
① диапазон измерения

### с-образный магнит MAG-C-250-01 (2129170)



Размеры, мм

### позиционирование монтажных скоб



Размеры, мм





Anschlussbelegung



Штекер M12, 5-контактный	Сигнал
1	+24 V DC
2	Сигнал 1
3	Power Ground
4	n.c.
5	Выходной сигнал, земля (0 В)

## рекомендуемые аксессуары

Другие варианты исполнения устройства и аксессуары → [www.sick.com/DAX](http://www.sick.com/DAX)

	Краткое описание	тип	артикул
<b>Система крепления</b>			
	<ul style="list-style-type: none"> <li><b>Описание:</b> Сменное зажимное крепление слайдера DAX® без крепежного материала</li> <li><b>Размеры (Ш х В х Д):</b> 15 mm x 9,49 mm x 68 mm</li> <li><b>Цвет:</b> Металл</li> <li><b>Комплект поставки:</b> 2 шт.</li> </ul>	BEF-KH-SL1-02	2125240
	<ul style="list-style-type: none"> <li><b>Описание:</b> Сменное зажимное крепление слайдера DAX® без крепежного материала</li> <li><b>Размеры (Ш х В х Д):</b> 15 mm x 9,49 mm x 68 mm</li> <li><b>Цвет:</b> Металл</li> <li><b>Комплект поставки:</b> 3 шт.</li> </ul>	BEF-KH-SL1-03	2125241
	<ul style="list-style-type: none"> <li><b>Описание:</b> Сменное зажимное крепление слайдера DAX® без крепежного материала</li> <li><b>Размеры (Ш х В х Д):</b> 15 mm x 9,49 mm x 68 mm</li> <li><b>Цвет:</b> Металл</li> <li><b>Комплект поставки:</b> 4 шт.</li> </ul>	BEF-KH-SL1-04	2125242
<b>Магниты</b>			
	<ul style="list-style-type: none"> <li><b>Сегмент продуктов:</b> Магниты</li> <li><b>Продукт:</b> Позиционный магнит</li> <li><b>Описание:</b> Позиционный магнит С для магнитоотрицательных линейных энкодеров, Ø 33,0 мм, осевое давление на поверхность макс. 40 Н/мм<sup>2</sup></li> </ul>	MAG-C-330-01	2129169

## ОБЗОР КОМПАНИИ SICK

Компания SICK – ведущий производитель интеллектуальных датчиков и комплексных решений для промышленного применения. Уникальный спектр продукции и услуг формирует идеальную основу для надежного и эффективного управления процессами, защиты людей от несчастных случаев и предотвращения нанесения вреда окружающей среде.

Мы обладаем солидным опытом в самых разных отраслях и знаем все о ваших технологических процессах и требованиях. Поэтому, благодаря интеллектуальным датчикам, мы в состоянии предоставить именно то, что нужно нашим клиентам. В центрах прикладного применения в Европе, Азии и Северной Америке системные решения тестируются и оптимизируются под нужды заказчика. Все это делает нас надежным поставщиком и партнером по разработке.

Всеобъемлющий перечень услуг придает завершенность нашему ассортименту: SICK LifeTime Services оказывает поддержку на протяжении всего жизненного цикла оборудования и гарантирует безопасность и производительность.

**Вот что для нас значит термин «Sensor Intelligence».**

## РЯДОМ С ВАМИ В ЛЮБОЙ ТОЧКЕ МИРА:

Контактные лица и представительства → [www.sick.com](http://www.sick.com)