



TR10-SRU03P

TR10 Lock

ЗАЩИТНЫЕ ЗАПИРАЮЩИЕ УСТРОЙСТВА

SICK
Sensor Intelligence.



информация для заказа

тип	артикул
TR10-SRU03P	6054762

Другие варианты исполнения устройства и аксессуары → www.sick.com/TR10_Lock



подробные технические данные

Характеристики

Принцип работы датчика	RFID
Принцип запираения	Принцип нормально замкнутой цепи
Количество безопасных выходов	2
Кодирование	Однозначно закодированный
Удерживающее усилие F_{max}	1.690 N (EN ISO 14119)
Удерживающее усилие F_{Zh}	1.300 N (EN ISO 14119)
Удерживающее усилие	0 N
Направления включения	4
Скорость запуска	≥ 2 mm/s

Параметры техники безопасности

Класс надежности	SIL 3 (IEC 61508)
Категория	Категория 4 (EN ISO 13849)
Уровень производительности	PL e (EN ISO 13849)
PFHd (средняя вероятность опасного от-каза в час)	$9,1 \times 10^{-10}$
T_M (заданная продолжительность работы)	20 лет (EN ISO 13849)
Тип конструкции	Тип конструкции 4 (EN ISO 14119)
Степень кодирования пускателя	Высокая степень кодирования (EN ISO 14119)
Безопасное состояние в случае возникно-вления ошибки	Как минимум один полупроводниковый выход безопасности (OSSD) находится в состоянии AUS (ВЫКЛ.).

Функции

Режим коммутации OSSD	Контроль запираения
Каскад датчиков безопасности	В распределительном шкафу (с диагностикой)

Интерфейсы

Вид подключения	Кабель
Длина кабеля	3 m
Длина кабеля подключения	≤ 200 m
Диаметр провода	6,5 mm
Сечение провода	0,25 mm ²
Радиус изгиба (при неподвижной прокладке)	> 7 диаметров кабеля
Радиус изгиба (при подвижном кабеле)	> 14 диаметров провода
Материал кабеля	PVC
Материал кабеля	Медь
Материал накидной гайки	Нержавеющая сталь
Элементы индикации	LEDs
Индикация диагностики	✓
Индикация состояния	✓

Электрика

Класс защиты	II (IEC 61140)
Степень загрязнения	3
Классификация по cULus	Класс 2
Категория потребления	DC-13 (IEC 60947-5-1)
Расчетный рабочий ток (расчетное рабочее напряжение)	200 mA (24 V DC)
Расчетное напряжение на изоляции U_i	75 V
Максимально допустимое импульсное напряжение U_{imp}	1.000 V
Напряжение питания U_V	24 V DC (20,4 V DC ... 26,4 V DC)
Тип выхода	Полупроводниковые выходы (OSSD) с самоконтролем
Выходной ток	≤ 200 mA
Пиковый ток	400 mA, 100 ms ¹⁾
Потребляемая мощность	2,5 W
Оценка	100 мс для первого выключателя, 50 мс для каждого следующего выключателя ²⁾
Время разблокировки	600 ms
Время риска	100 ms
Задержка включения	7 s
Принцип запираения	Принцип нормально замкнутой цепи

¹⁾ При включении, блокировке и разблокировке.

²⁾ Время до выключения выходов.

Механика

Вес	0,4 kg
Материал корпуса	ABS
Материал запирающего пальца	Нержавеющая сталь 304
Срок службы механических компонентов	5 x 10 ⁵ циклов срабатывания

Данные окружающей среды

Тип защиты	IP66, IP67, IP69K (IEC 60529, IEC 60529, IEC 60529)
Диапазон рабочих температур	0 °C ... +55 °C
Температура хранения	-25 °C ... +75 °C
Виброустойчивость	10 Hz ... 55 Hz (IEC 60068-2-6)
Ударопрочность	30 g, 11 ms (EN 60068-2-27)
ЭМС	IEC 60947-5-3

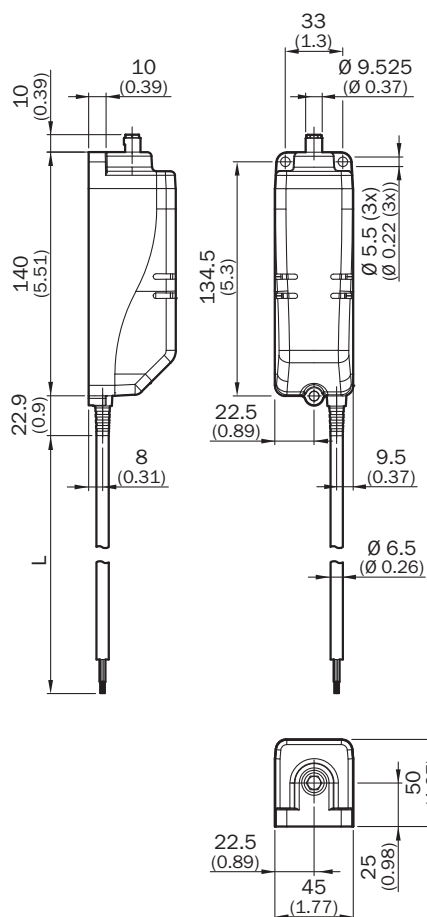
Сертификаты

EU declaration of conformity	✓
UK declaration of conformity	✓
ACMA declaration of conformity	✓
China RoHS	✓
cULus certificate	✓
Third party certificate	✓

Классификации

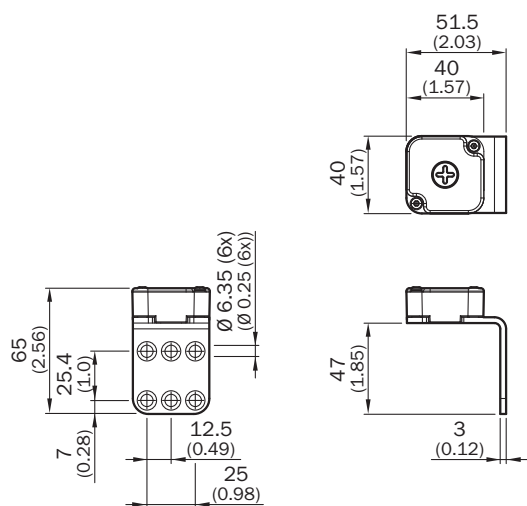
ECLASS 5.0	27272603
ECLASS 5.1.4	27272603
ECLASS 6.0	27272603
ECLASS 6.2	27272603
ECLASS 7.0	27272603
ECLASS 8.0	27272603
ECLASS 8.1	27272603
ECLASS 9.0	27272603
ECLASS 10.0	27272603
ECLASS 11.0	27272603
ECLASS 12.0	27272603
ETIM 5.0	EC002593
ETIM 6.0	EC002593
ETIM 7.0	EC002593
ETIM 8.0	EC002593
UNSPSC 16.0901	39122205

Габаритный чертеж Датчик с кабелем



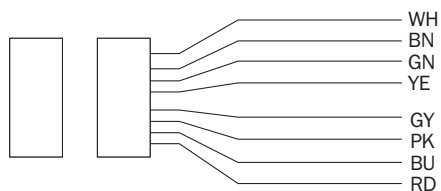
Размеры, мм

Габаритный чертеж Пускатель и крепежный уголок



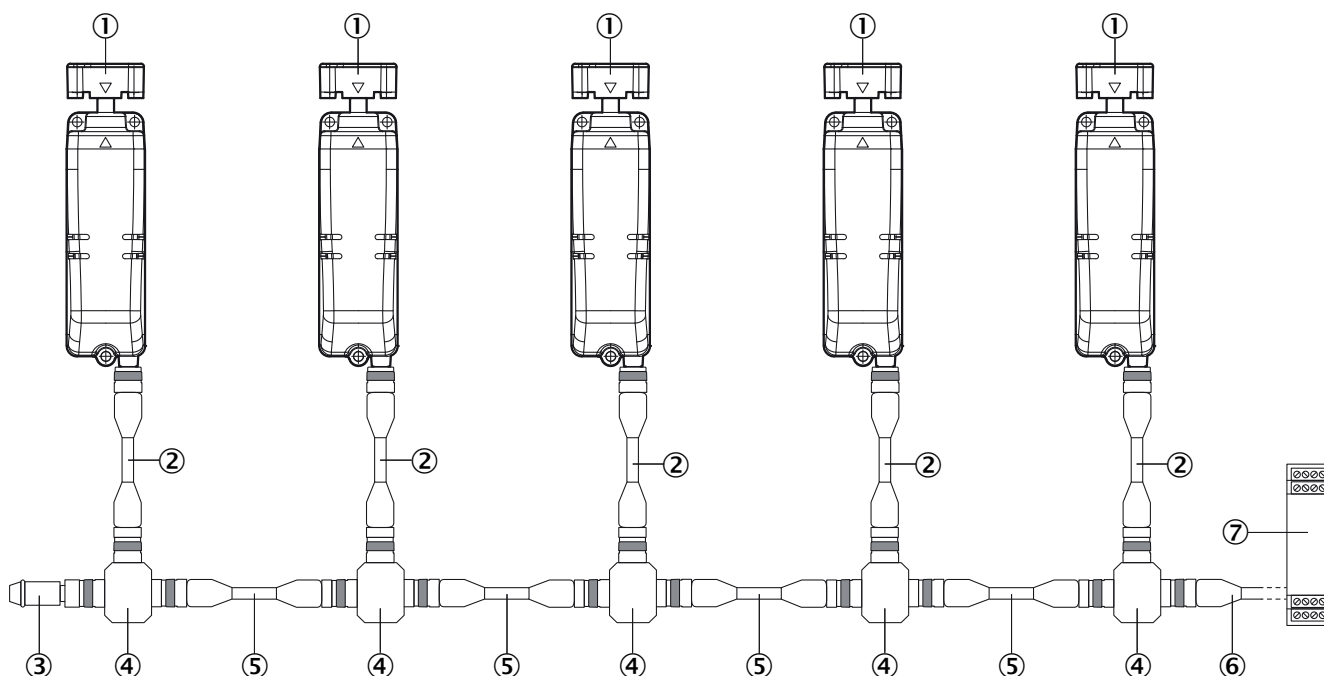
Размеры, мм

Назначение выводов



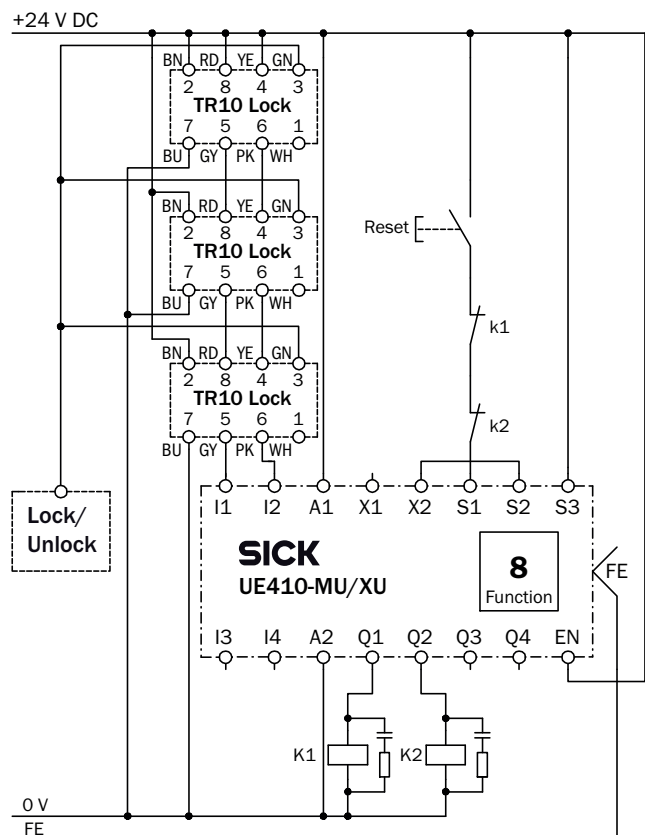
White	Aux output (not safe)
Brown	Voltage supply 24 V DC
Green	Lock control
Yellow	OSSD 2 input
Gray	OSSD 1 output
Pink	OSSD 2 output
Blue	Voltage supply 0 V DC
Red	OSSD 1 input

Последовательное подключение с помощью тройника (без диагностики)



- ① Защитное запирающее устройство TR10 Lock
- ② Соединительный кабель с вилочной частью M12, 8-контактн. и розеточной частью M12, 8-контактн. (например, DSL-1208-xxxxx)
- ③ Оконечный разъем MLP1-XXT
- ④ Тройник STR1-XXA
- ⑤ Соединительный кабель с вилочной частью M12, 5-контактн. и розеточной частью M12, 5-контактн. (например, DSL-1205-xxxxx)
- ⑥ Соединительный кабель с 5-контактной розеточной частью M12 и свободным концом (например, DOL-1205-xxxxx)
- ⑦ Надежный блок оценки данных


Пример схемы подключения Три последовательно подключенных защитных запирающих устройства TR10 Lock на контроллере безопасности Flexi Classic



E156014/00/2016-06-09

рекомендуемые аксессуары

Другие варианты исполнения устройства и аксессуары → www.sick.com/TR10_Lock

	Краткое описание	тип	артикул
Система крепления			
	<ul style="list-style-type: none"> Описание: Стопорные винты для крепежного уголка пускателя Единица упаковки: 10 шт. 	Safety screws M5 x 10	5334497

ОБЗОР КОМПАНИИ SICK

Компания SICK – ведущий производитель интеллектуальных датчиков и комплексных решений для промышленного применения. Уникальный спектр продукции и услуг формирует идеальную основу для надежного и эффективного управления процессами, защиты людей от несчастных случаев и предотвращения нанесения вреда окружающей среде.

Мы обладаем солидным опытом в самых разных отраслях и знаем все о ваших технологических процессах и требованиях. Поэтому, благодаря интеллектуальным датчикам, мы в состоянии предоставить именно то, что нужно нашим клиентам. В центрах прикладного применения в Европе, Азии и Северной Америке системные решения тестируются и оптимизируются под нужды заказчика. Все это делает нас надежным поставщиком и партнером по разработке.

Всеобъемлющий перечень услуг придает завершенность нашему ассортименту: SICK LifeTime Services оказывает поддержку на протяжении всего жизненного цикла оборудования и гарантирует безопасность и производительность.

Вот что для нас значит термин «Sensor Intelligence».

РЯДОМ С ВАМИ В ЛЮБОЙ ТОЧКЕ МИРА:

Контактные лица и представительства → www.sick.com