



# THTS-1PAVB0506MZ

THTS

ДАТЧИКИ ТЕМПЕРАТУРЫ

**SICK**  
Sensor Intelligence.



Изображения могут отличаться от оригинала

### информация для заказа

| тип              | артикул |
|------------------|---------|
| THTS-1PAVB0506MZ | 6047685 |

Другие варианты исполнения устройства и аксессуары → [www.sick.com/THTS](http://www.sick.com/THTS)

### подробные технические данные

#### Характеристики

|                              |                    |
|------------------------------|--------------------|
| <b>Диапазон измерения</b>    | -50 °C ... +150 °C |
| <b>Измерительный элемент</b> | Pt100              |
| <b>Выходной сигнал</b>       | Pt100, 4-жильный   |

#### Механика/электроника

|   |   |
|---|---|
| <b>Интерфейс связи</b>                          | -   |
| <b>Технические подключения</b>                  | Разъем Varivent, форма B, DN 10, DN 15                            |
| <b>Уплотнение</b>                               | Без уплотнения  |
| <b>Длина щупа / диаметр измерительного щупа</b> | 50 mm / 6 mm  |
| <b>Материалы, соприкасающиеся со средой</b>     | Нержавеющая сталь 1.4435 / 316L, R <sub>a</sub> ≤ 0,8 мкм         |
| <b>Макс. рабочее давление</b>                   | ≤ 25 bar <sup>1)</sup>  |
| <b>Сопротивление давлению</b>                   | Макс. 25 бар при комнатной температуре                            |
| <b>Материал корпуса</b>                         | Нержавеющая сталь (CrNi)  |
| <b>Вид подключения</b>                          | Круглый штекерный соединитель M12 x 1, 4-контактный <sup>2)</sup> |
| <b>Тип защиты</b>                               | IP67 <sup>3)</sup><br>IP69 <sup>3)</sup>                          |
| <b>Измерительный ток</b>                        | 0,1 mA ... 1 mA   |
| <b>Электробезопасность</b>                      | Класс защиты: III, Напряжение изоляции: 500 В перем. тока         |
| <b>Класс защиты III</b>                         | ✓   |
| <b>Время инициализации</b>                      | Max. 4 s  |

<sup>1)</sup> Сопротивление давлению при комнатной температуре.

<sup>2)</sup> Указанные степени защиты действительны только в установленном состоянии с кабельными разъемами соответствующей степени защиты.

<sup>3)</sup> Степень защиты IP согласно IEC 60529.

#### Производительность

|   |  |
|---|--|
| <b>Точность измерительного элемента</b> | Класс A согласно IEC 60751 <sup>1)</sup> |
| <b>Оценка</b>                           | t <sub>50</sub> ≤ 3,3 s <sup>2)</sup>    |

<sup>1)</sup> Класс B (диапазон измерения -50 °C ... -30 °C).

<sup>2)</sup> В зависимости от конфигурации датчика, согласно IEC 60751.

|  |                                  |
|--|----------------------------------|
|  | $t_{90} \leq 9,7 \text{ s}^{2)}$ |
|--|----------------------------------|

<sup>1)</sup> Класс В (диапазон измерения  $-50 \text{ }^{\circ}\text{C}$  ...  $-30 \text{ }^{\circ}\text{C}$ ).

<sup>2)</sup> В зависимости от конфигурации датчика, согласно IEC 60751.

### Данные окружающей среды

|   |   |
|---|---|
| <b>Температура окружающей среды</b>           | $-40 \text{ }^{\circ}\text{C}$ ... $+85 \text{ }^{\circ}\text{C}$ |
| <b>Температура хранения и транспортировки</b> | $-40 \text{ }^{\circ}\text{C}$ ... $+85 \text{ }^{\circ}\text{C}$ |
| <b>Ударопрочность</b>                         | 50 g, 6 мс (по стандарту IEC 60068-2-27)                          |
| <b>Относительная влажность</b>                | $\leq 100 \%$ <sup>1)</sup>                                       |

<sup>1)</sup> Допускается образование конденсата.

### Сертификаты

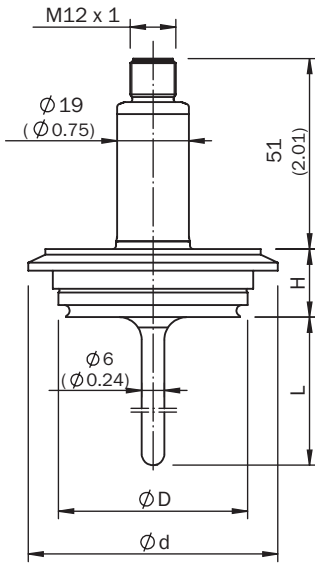
|                   |   |
|-------------------|---|
| <b>China RoHS</b> | ✓ |
|-------------------|---|

### Классификации

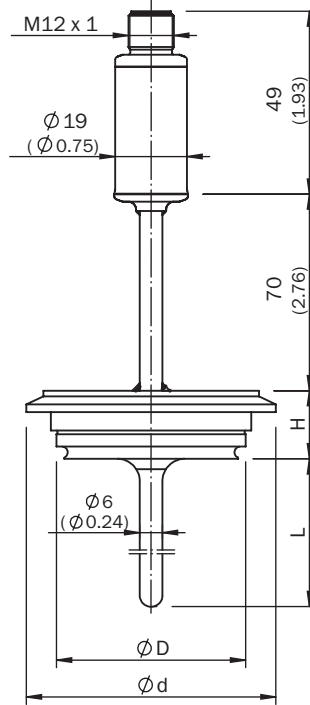
|                       |          |
|-----------------------|----------|
| <b>ECLASS 5.0</b>     | 27200208 |
| <b>ECLASS 5.1.4</b>   | 27200208 |
| <b>ECLASS 6.0</b>     | 27200208 |
| <b>ECLASS 6.2</b>     | 27200208 |
| <b>ECLASS 7.0</b>     | 27200208 |
| <b>ECLASS 8.0</b>     | 27200208 |
| <b>ECLASS 8.1</b>     | 27200208 |
| <b>ECLASS 9.0</b>     | 27200208 |
| <b>ECLASS 10.0</b>    | 27200208 |
| <b>ECLASS 11.0</b>    | 27200208 |
| <b>ECLASS 12.0</b>    | 27200208 |
| <b>ETIM 5.0</b>       | EC002994 |
| <b>ETIM 6.0</b>       | EC002994 |
| <b>ETIM 7.0</b>       | EC002994 |
| <b>ETIM 8.0</b>       | EC002994 |
| <b>UNSPSC 16.0901</b> | 41112211 |

### габаритный чертеж

Pt100, 4 mA ... 20 mA,  
up to 150°C



Pt100, 4 mA ... 20 mA,  
up to 250°C



All dimensions in mm (inch)

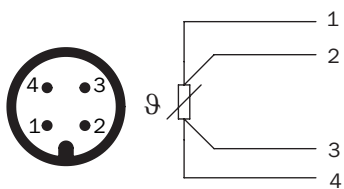
| Design   |        | Ø D         | Ø d         | H           |
|----------|--------|-------------|-------------|-------------|
| VARIVENT | Form B | 31.0 (1.22) | 52.7 (2.07) | 20.0 (0.79) |
|          | Form F | 50.0 (1.97) | 66.0 (2.60) | 18.0 (0.71) |
|          | Form N | 64.0 (2.52) | 84.0 (3.31) | 18.0 (0.71) |

Размеры, мм

## Область применения













## Вид подключения Круглый штекерный соединитель M12 x 1, выходной сигнал Pt100



### рекомендуемые аксессуары

Другие варианты исполнения устройства и аксессуары → [www.sick.com/THTS](http://www.sick.com/THTS)

|   | Краткое описание  | тип                | артикул |
|---|---|--------------------|---------|
| <b>разъемы и кабели</b>   |   |                    |         |
|    | <ul style="list-style-type: none"> <li><b>Вид разъема, конец А:</b> Разъем "мама", M12, 4-контактный, прямой, А-кодир.</li> <li><b>Вид разъема, конец В:</b> Свободный конец провода</li> <li><b>Тип сигнала:</b> Кабель датчик/пускатель</li> <li><b>Кабель:</b> 2 м, 4 жилы, PUR, без галогенов</li> <li><b>Описание:</b> Кабель датчик/пускатель, без экрана</li> <li><b>Область применения:</b> Ненагруженные зоны, Зона жидкой/консистентной смазки, Робот, Укладка в гибком лотке</li> </ul>              | YF2A14-020UB3XLEAX | 2095607 |
|    | <ul style="list-style-type: none"> <li><b>Вид разъема, конец А:</b> Разъем "мама", M12, 4-контактный, прямой, А-кодир.</li> <li><b>Вид разъема, конец В:</b> Свободный конец провода</li> <li><b>Тип сигнала:</b> Кабель датчик/пускатель</li> <li><b>Кабель:</b> 5 м, 4 жилы, PUR, без галогенов</li> <li><b>Описание:</b> Кабель датчик/пускатель, без экрана</li> <li><b>Область применения:</b> Ненагруженные зоны, Зона жидкой/консистентной смазки, Робот, Укладка в гибком лотке</li> </ul>              | YF2A14-050UB3XLEAX | 2095608 |
|    | <ul style="list-style-type: none"> <li><b>Вид разъема, конец А:</b> Разъем "мама", M12, 4-контактный, прямой, А-кодир.</li> <li><b>Вид разъема, конец В:</b> Свободный конец провода</li> <li><b>Тип сигнала:</b> Кабель датчик/пускатель</li> <li><b>Кабель:</b> 10 м, 4 жилы, PUR, без галогенов</li> <li><b>Описание:</b> Кабель датчик/пускатель, без экрана</li> <li><b>Область применения:</b> Ненагруженные зоны, Зона жидкой/консистентной смазки, Робот, Укладка в гибком лотке</li> </ul>             | YF2A14-100UB3XLEAX | 2095609 |
|    | <ul style="list-style-type: none"> <li><b>Вид разъема, конец А:</b> Разъем "мама", M12, 4-контактный, Угловые отражатели, А-кодир.</li> <li><b>Вид разъема, конец В:</b> Свободный конец провода</li> <li><b>Тип сигнала:</b> Кабель датчик/пускатель</li> <li><b>Кабель:</b> 2 м, 4 жилы, PUR, без галогенов</li> <li><b>Описание:</b> Кабель датчик/пускатель, без экрана</li> <li><b>Область применения:</b> Ненагруженные зоны, Зона жидкой/консистентной смазки, Робот, Укладка в гибком лотке</li> </ul>  | YG2A14-020UB3XLEAX | 2095766 |
|  | <ul style="list-style-type: none"> <li><b>Вид разъема, конец А:</b> Разъем "мама", M12, 4-контактный, Угловые отражатели, А-кодир.</li> <li><b>Вид разъема, конец В:</b> Свободный конец провода</li> <li><b>Тип сигнала:</b> Кабель датчик/пускатель</li> <li><b>Кабель:</b> 5 м, 4 жилы, PUR, без галогенов</li> <li><b>Описание:</b> Кабель датчик/пускатель, без экрана</li> <li><b>Область применения:</b> Ненагруженные зоны, Зона жидкой/консистентной смазки, Робот, Укладка в гибком лотке</li> </ul>  | YG2A14-050UB3XLEAX | 2095767 |
|  | <ul style="list-style-type: none"> <li><b>Вид разъема, конец А:</b> Разъем "мама", M12, 4-контактный, Угловые отражатели, А-кодир.</li> <li><b>Вид разъема, конец В:</b> Свободный конец провода</li> <li><b>Тип сигнала:</b> Кабель датчик/пускатель</li> <li><b>Кабель:</b> 10 м, 4 жилы, PUR, без галогенов</li> <li><b>Описание:</b> Кабель датчик/пускатель, без экрана</li> <li><b>Область применения:</b> Ненагруженные зоны, Зона жидкой/консистентной смазки, Робот, Укладка в гибком лотке</li> </ul> | YG2A14-100UB3XLEAX | 2095768 |
|  | <ul style="list-style-type: none"> <li><b>Вид разъема, конец А:</b> Разъем "мама", M12, 4-контактный, прямой, А-кодир.</li> <li><b>Вид разъема, конец В:</b> Свободный конец провода</li> <li><b>Тип сигнала:</b> Кабель датчик/пускатель</li> <li><b>Кабель:</b> 2 м, 4 жилы, PVC</li> <li><b>Описание:</b> Кабель датчик/пускатель, без экрана</li> <li><b>Область применения:</b> Химические продукты, ненагруженные зоны</li> </ul>   | YF2A14-020VB3XLEAX | 2096234 |
|  | <ul style="list-style-type: none"> <li><b>Вид разъема, конец А:</b> Разъем "мама", M12, 4-контактный, прямой, А-кодир.</li> <li><b>Вид разъема, конец В:</b> Свободный конец провода</li> <li><b>Тип сигнала:</b> Кабель датчик/пускатель</li> <li><b>Кабель:</b> 5 м, 4 жилы, PVC</li> <li><b>Описание:</b> Кабель датчик/пускатель, без экрана</li> <li><b>Область применения:</b> Химические продукты, ненагруженные зоны</li> </ul>   | YF2A14-050VB3XLEAX | 2096235 |
|  | <ul style="list-style-type: none"> <li><b>Вид разъема, конец А:</b> Разъем "мама", M12, 4-контактный, прямой, А-кодир.</li> <li><b>Вид разъема, конец В:</b> Свободный конец провода</li> <li><b>Тип сигнала:</b> Кабель датчик/пускатель</li> <li><b>Кабель:</b> 10 м, 4 жилы, PVC</li> <li><b>Описание:</b> Кабель датчик/пускатель, без экрана</li> <li><b>Область применения:</b> Химические продукты, ненагруженные зоны</li> </ul>  | YF2A14-100VB3XLEAX | 2096236 |
|  | <ul style="list-style-type: none"> <li><b>Вид разъема, конец А:</b> Разъем "мама", M12, 4-контактный, прямой, А-кодир.</li> <li><b>Вид разъема, конец В:</b> Свободный конец провода</li> <li><b>Тип сигнала:</b> Кабель датчик/пускатель</li> <li><b>Кабель:</b> 15 м, 4 жилы, PVC</li> <li><b>Описание:</b> Кабель датчик/пускатель, без экрана</li> </ul>  | YF2A14-150VB3XLEAX | 2096237 |

|   | Краткое описание  | тип                | артикул |
|---|---|--------------------|---------|
|    | <ul style="list-style-type: none"> <li><b>Область применения:</b> Химические продукты, ненагруженные зоны</li> <li><b>Вид разъема, конец А:</b> Разъем "мама", M12, 4-контактный, Угловые отражатели, А-кодир.</li> <li><b>Вид разъема, конец В:</b> Свободный конец провода</li> <li><b>Тип сигнала:</b> Кабель датчик/пускатель</li> <li><b>Кабель:</b> 2 м, 4 жилы, PVC</li> <li><b>Описание:</b> Кабель датчик/пускатель, без экрана</li> <li><b>Область применения:</b> Химические продукты, ненагруженные зоны</li> </ul> | YG2A14-020VB3XLEAX | 2095895 |
|    | <ul style="list-style-type: none"> <li><b>Вид разъема, конец А:</b> Разъем "мама", M12, 4-контактный, Угловые отражатели, А-кодир.</li> <li><b>Вид разъема, конец В:</b> Свободный конец провода</li> <li><b>Тип сигнала:</b> Кабель датчик/пускатель</li> <li><b>Кабель:</b> 5 м, 4 жилы, PVC</li> <li><b>Описание:</b> Кабель датчик/пускатель, без экрана</li> <li><b>Область применения:</b> Химические продукты, ненагруженные зоны</li> </ul>   | YG2A14-050VB3XLEAX | 2095897 |
|    | <ul style="list-style-type: none"> <li><b>Вид разъема, конец А:</b> Разъем "мама", M12, 4-контактный, Угловые отражатели, А-кодир.</li> <li><b>Вид разъема, конец В:</b> Свободный конец провода</li> <li><b>Тип сигнала:</b> Кабель датчик/пускатель</li> <li><b>Кабель:</b> 10 м, 4 жилы, PVC</li> <li><b>Описание:</b> Кабель датчик/пускатель, без экрана</li> <li><b>Область применения:</b> Химические продукты, ненагруженные зоны</li> </ul>  | YG2A14-100VB3XLEAX | 2095898 |
|    | <ul style="list-style-type: none"> <li><b>Вид разъема, конец А:</b> Разъем "мама", M12, 4-контактный, прямой, А-кодир.</li> <li><b>Вид разъема, конец В:</b> Свободный конец провода</li> <li><b>Тип сигнала:</b> Кабель датчик/пускатель</li> <li><b>Кабель:</b> 0,6 м, 4 жилы, PUR, без галогенов</li> <li><b>Описание:</b> Кабель датчик/пускатель, без экрана</li> <li><b>Область применения:</b> Ненагруженные зоны, Зона жидкой/консистентной смазки, Робот, Укладка в гибком лотке</li> </ul>                            | YF2A14-C60UB3XLEAX | 2145654 |
|    | <ul style="list-style-type: none"> <li><b>Вид разъема, конец А:</b> Разъем "мама", M12, 4-контактный, прямой, А-кодир.</li> <li><b>Вид разъема, конец В:</b> Свободный конец провода</li> <li><b>Тип сигнала:</b> Кабель датчик/пускатель</li> <li><b>Кабель:</b> 1 м, 4 жилы, PUR, без галогенов</li> <li><b>Описание:</b> Кабель датчик/пускатель, без экрана</li> <li><b>Область применения:</b> Ненагруженные зоны, Зона жидкой/консистентной смазки, Робот, Укладка в гибком лотке</li> </ul>                              | YF2A14-010UB3XLEAX | 2145655 |
|  | <ul style="list-style-type: none"> <li><b>Вид разъема, конец А:</b> Разъем "мама", M12, 4-контактный, прямой, А-кодир.</li> <li><b>Вид разъема, конец В:</b> Свободный конец провода</li> <li><b>Тип сигнала:</b> Кабель датчик/пускатель</li> <li><b>Кабель:</b> 3 м, 4 жилы, PUR, без галогенов</li> <li><b>Описание:</b> Кабель датчик/пускатель, без экрана</li> <li><b>Область применения:</b> Ненагруженные зоны, Зона жидкой/консистентной смазки, Робот, Укладка в гибком лотке</li> </ul>                              | YF2A14-030UB3XLEAX | 2145656 |
|  | <ul style="list-style-type: none"> <li><b>Вид разъема, конец А:</b> Разъем "мама", M12, 4-контактный, Угловые отражатели, А-кодир.</li> <li><b>Вид разъема, конец В:</b> Свободный конец провода</li> <li><b>Тип сигнала:</b> Кабель датчик/пускатель</li> <li><b>Кабель:</b> 0,6 м, 4 жилы, PUR, без галогенов</li> <li><b>Описание:</b> Кабель датчик/пускатель, без экрана</li> <li><b>Область применения:</b> Ненагруженные зоны, Зона жидкой/консистентной смазки, Робот, Укладка в гибком лотке</li> </ul>                | YG2A14-C60UB3XLEAX | 2145657 |
|  | <ul style="list-style-type: none"> <li><b>Вид разъема, конец А:</b> Разъем "мама", M12, 4-контактный, Угловые отражатели, А-кодир.</li> <li><b>Вид разъема, конец В:</b> Свободный конец провода</li> <li><b>Тип сигнала:</b> Кабель датчик/пускатель</li> <li><b>Кабель:</b> 1 м, 4 жилы, PUR, без галогенов</li> <li><b>Описание:</b> Кабель датчик/пускатель, без экрана</li> <li><b>Область применения:</b> Ненагруженные зоны, Зона жидкой/консистентной смазки, Робот, Укладка в гибком лотке</li> </ul>                  | YG2A14-010UB3XLEAX | 2145658 |
|  | <ul style="list-style-type: none"> <li><b>Вид разъема, конец А:</b> Разъем "мама", M12, 4-контактный, Угловые отражатели, А-кодир.</li> <li><b>Вид разъема, конец В:</b> Свободный конец провода</li> <li><b>Тип сигнала:</b> Кабель датчик/пускатель</li> <li><b>Кабель:</b> 0,6 м, 4 жилы, PVC</li> <li><b>Описание:</b> Кабель датчик/пускатель, без экрана</li> <li><b>Область применения:</b> Химические продукты, ненагруженные зоны</li> </ul>   | YG2A14-C60VB3XLEAX | 2145709 |
|  | <ul style="list-style-type: none"> <li><b>Вид разъема, конец А:</b> Разъем "мама", M12, 4-контактный, Угловые отражатели, А-кодир.</li> <li><b>Вид разъема, конец В:</b> Свободный конец провода</li> <li><b>Тип сигнала:</b> Кабель датчик/пускатель</li> <li><b>Кабель:</b> 1 м, 4 жилы, PVC</li> <li><b>Описание:</b> Кабель датчик/пускатель, без экрана</li> </ul>   | YG2A14-010VB3XLEAX | 2145710 |

|   | Краткое описание  | тип                    | артикул |
|---|---|------------------------|---------|
|  | <ul style="list-style-type: none"> <li>• <b>Область применения:</b> Химические продукты, ненагруженные зоны</li> <li>• <b>Вид разъема, конец А:</b> Разъём "мама", M12, 4-контактный, прямой, А-кодир.</li> <li>• <b>Вид разъема, конец В:</b> Свободный конец провода</li> <li>• <b>Тип сигнала:</b> Кабель датчик/пускатель</li> <li>• <b>Кабель:</b> 0,6 м, 4 жилы, PVC</li> <li>• <b>Описание:</b> Кабель датчик/пускатель, без экрана</li> <li>• <b>Область применения:</b> Химические продукты, ненагруженные зоны</li> </ul> | YF2A14-<br>C60VB3XLEAX | 2145707 |
|  | <ul style="list-style-type: none"> <li>• <b>Вид разъема, конец А:</b> Разъём "мама", M12, 4-контактный, прямой, А-кодир.</li> <li>• <b>Вид разъема, конец В:</b> Свободный конец провода</li> <li>• <b>Тип сигнала:</b> Кабель датчик/пускатель</li> <li>• <b>Кабель:</b> 1 м, 4 жилы, PVC</li> <li>• <b>Описание:</b> Кабель датчик/пускатель, без экрана</li> <li>• <b>Область применения:</b> Химические продукты, ненагруженные зоны</li> </ul>   | YF2A14-010VB3XLEAX     | 2145708 |

## ОБЗОР КОМПАНИИ SICK

Компания SICK – ведущий производитель интеллектуальных датчиков и комплексных решений для промышленного применения. Уникальный спектр продукции и услуг формирует идеальную основу для надежного и эффективного управления процессами, защиты людей от несчастных случаев и предотвращения нанесения вреда окружающей среде.

Мы обладаем солидным опытом в самых разных отраслях и знаем все о ваших технологических процессах и требованиях. Поэтому, благодаря интеллектуальным датчикам, мы в состоянии предоставить именно то, что нужно нашим клиентам. В центрах прикладного применения в Европе, Азии и Северной Америке системные решения тестируются и оптимизируются под нужды заказчика. Все это делает нас надежным поставщиком и партнером по разработке.

Всеобъемлющий перечень услуг придает завершенность нашему ассортименту: SICK LifeTime Services оказывает поддержку на протяжении всего жизненного цикла оборудования и гарантирует безопасность и производительность.

**Вот что для нас значит термин «Sensor Intelligence».**

## РЯДОМ С ВАМИ В ЛЮБОЙ ТОЧКЕ МИРА:

Контактные лица и представительства → [www.sick.com](http://www.sick.com)