



Ranger-C50422

Ranger

МАШИННОЕ ЗРЕНИЕ 3D

SICK
Sensor Intelligence.



информация для заказа

тип	артикул
Ranger-C50422	1014223

Другие варианты исполнения устройства и аксессуары → www.sick.com/Ranger

подробные технические данные

Характеристики

Категория продукции	Потоковое вещание, гибко
Примерная зона обзора	В зависимости от используемого объектива
Освещение	Заказывается отдельно как принадлежность
Синхронизация данных	Независимая, запуск энкодера, внешний запуск
Проверка оттенков серого	✓
Измерение рассеянного света	✓
Область спектра	400 nm ... 950 nm
Описание	Ranger C50 IR — 3D и MultiScan, макс. 30 тыс. профилей в секунду. Интерфейс CameraLink, 512 x 512 пикселей с полосовым ИК-светофильтром.
Объектив	C-Mount
Оптический формат	1"

Механика/электроника

Вид подключения	Lemo, 14-контактный гнездовой разъем (питание, I/O) Mini D Ribbon, MDR, 26-контактный гнездовой разъем (Camera-Link)
Напряжение питания	12 V DC ... 24 V DC
Остаточная пульсация	< 5 V _{ss}
Потребляемая мощность	8 W
Потребление тока	1,25 A
Тип защиты	IP20
Материал корпуса	Алюминий
Цвет корпуса	Серый, с порошковым покрытием
Вес	390 g
Размеры (Д x Ш x В)	109 mm x 50 mm x 50 mm

Производительность

Глубина цвета	8 bit
Датчик изображения	CMOS
Разрешение датчика	1.536 px x 512 px
Частота развертки/регенерации изображения	30.000 3D-профилей/с
Кол-во строк датчика, доступных для 3D	100 ... 511
Разрешение 3D-профиля	1.536 px

¹⁾ Пропускающий фильтр, граница при 740 нм.

Разрешение рассеяния	1.536 px
Размер пикселя	9,5 x 9,5 мкм
Коэффициент использования	60 %
Макс. разрешение по высоте в 3D	13 бит 1/16 пикселей
Оптический центр (ряд, столбец)	(227, 768)
Разрешение серой шкалы	1.536 px
Инфракрасный фильтр	ИК-светофильтр ¹⁾

¹⁾ Пропускающий фильтр, граница при 740 нм.

Интерфейсы

CameraLink	✓
Конфигурационное ПО	Ranger Studio
Операционная система	Windows XP Pro
Среда разработки	C++ (VS 2005/2008/2010) / C
Интерфейс программирования	iCon API
Цифровой вход	5 x TTL
Цифровой выход	1 x TTL
Интерфейс энкодера	5 V TTL
Максимальная частота энкодера	2 MHz
Внешняя подсветка	5 V TTL

Данные окружающей среды

Устойчивость к сотрясениям	15 г, 3 x 6 направлений
Устойчивость к вибрации	5 g, 58 Hz ... 150 Hz
Диапазон рабочих температур	+5 °C ... +50 °C ¹⁾ ²⁾
Температура хранения	-20 °C ... +70 °C ¹⁾

¹⁾ Без образования конденсата.

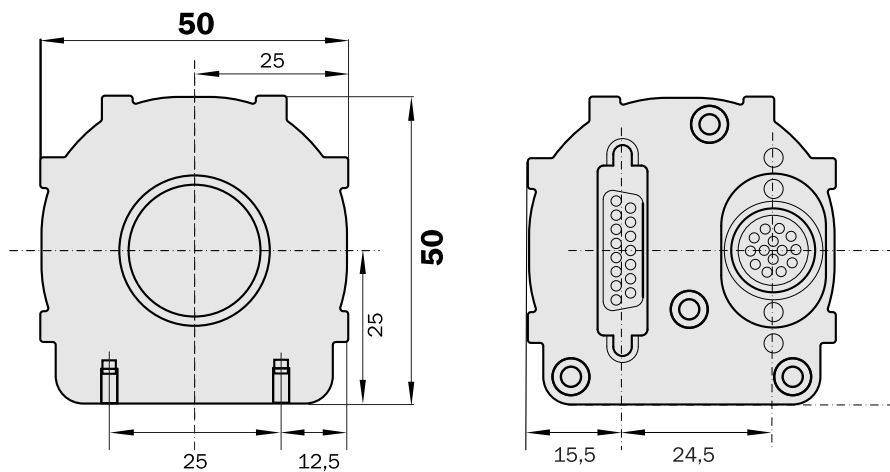
²⁾ Температура корпуса камеры.

Классификации

ECLASS 5.0	27310205
ECLASS 5.1.4	27310205
ECLASS 6.0	27310205
ECLASS 6.2	27310205
ECLASS 7.0	27310205
ECLASS 8.0	27310205
ECLASS 8.1	27310205
ECLASS 9.0	27310205
ECLASS 10.0	27310205
ECLASS 11.0	27310205
ECLASS 12.0	27310205
ETIM 5.0	EC001820
ETIM 6.0	EC001820

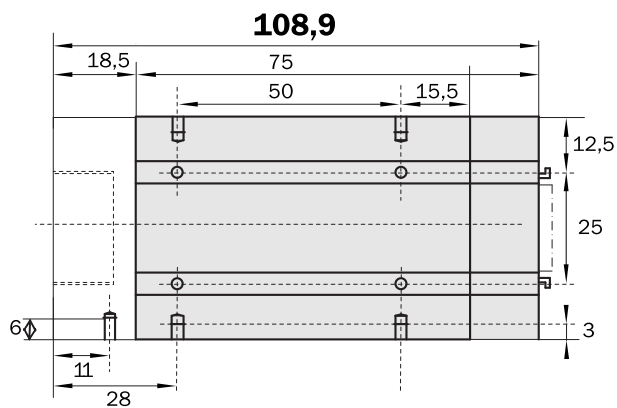
ETIM 7.0	EC001820
ETIM 8.0	EC001820
UNSPSC 16.0901	43211731

габаритный чертеж, вид спереди / сзади



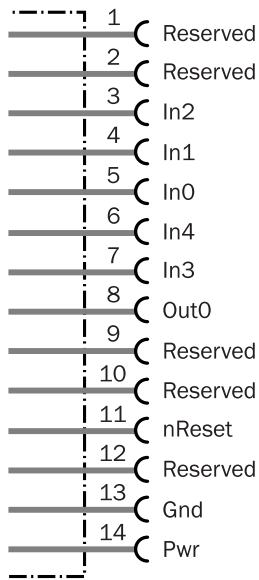
Размеры, мм

габаритный чертеж, вид сбоку



Размеры, мм

Схема соединений



рекомендуемые аксессуары

Другие варианты исполнения устройства и аксессуары → www.sick.com/Ranger

	Краткое описание	тип	артикул
Отражатели и оптика			
	<ul style="list-style-type: none"> Описание: Лазерный модуль с объективом проекции линий (красный, 35 мВ, фокусируемый), соединительный кабель с открытыми концами Источник света: Лазер, красный Соединения: Кабель, 1000 мм, открытые концы 	Комплектующие Ranger для лазера	6033005
Блоки питания и сетевые кабели			
	<ul style="list-style-type: none"> Описание: Набор комплектующих Ranger С, источник питания 24 В, терминал ввода/вывода питания, кабель (3 м), монтажные уголки для линзы и камеры 	Ranger С, набор комплектующих	1014313

ОБЗОР КОМПАНИИ SICK

Компания SICK – ведущий производитель интеллектуальных датчиков и комплексных решений для промышленного применения. Уникальный спектр продукции и услуг формирует идеальную основу для надежного и эффективного управления процессами, защиты людей от несчастных случаев и предотвращения нанесения вреда окружающей среде.

Мы обладаем солидным опытом в самых разных отраслях и знаем все о ваших технологических процессах и требованиях. Поэтому, благодаря интеллектуальным датчикам, мы в состоянии предоставить именно то, что нужно нашим клиентам. В центрах прикладного применения в Европе, Азии и Северной Америке системные решения тестируются и оптимизируются под нужды заказчика. Все это делает нас надежным поставщиком и партнером по разработке.

Всеобъемлющий перечень услуг придает завершенность нашему ассортименту: SICK LifeTime Services оказывает поддержку на протяжении всего жизненного цикла оборудования и гарантирует безопасность и производительность.

Вот что для нас значит термин «Sensor Intelligence».

РЯДОМ С ВАМИ В ЛЮБОЙ ТОЧКЕ МИРА:

Контактные лица и представительства → www.sick.com