



LFV200-XXHRNIPM

LFV200

ДАТЧИКИ УРОВНЯ

SICK
Sensor Intelligence.



Изображения могут отличаться от оригинала



информация для заказа

тип	артикул
LFV200-XXHRNIPM	6082244

Другие варианты исполнения устройства и аксессуары → www.sick.com/LFV200

подробные технические данные

Характеристики

Среда	Жидкости
Способ измерения	Предельное значение
Вид зонда	Приводная вилка
Длина зонда	67 mm
Рабочее давление	-1 bar ... 64 bar
Рабочая температура	-40 °C ... +150 °C
Плотность загружаемого материала	0,7 g/cm ³ ... 2,5 g/cm ³

Производительность

Точность измерительного элемента	± 2 mm
Воспроизводимость	≤ 1 mm
Вязкость	0,1 mPas ... 10.000 mPas
Разрешение	≤ 1 mm
Оценка	500 ms
Средняя наработка на отказ	1,25*10 ⁷ h

Электрика

Интерфейс связи	IO-Link
Напряжение питания	18 V DC ... 30 V DC
Остаточная пульсация	≤ 5 V _{ss}
Потребление тока	≤ 4,2 mA
Время инициализации	< 2 s
Класс защиты 1 по VDE	✓

Вид подключения	Круглый штекерный соединитель M12 x 1, 4-контактный
Выходной сигнал	Транзисторный выход PNP с IO-Link
Гистерезис	2 mm
Выходной ток	< 250 mA
Индуктивная нагрузка	≤ 1 H
Емкостная нагрузка	100 nF
Тип защиты	IP67
Температурный дрейф	0,03 mm/K

Механика

Материалы, соприкасающиеся со средой	Нержавеющая сталь 1.4404 / 316L
Шероховатость поверхности	Ra ≤ 0,8 μm
Технические подключения	Конический штуцер DN 50 согласно DIN 11851 с накидной гайкой (PN 40, 316L, Ra<0,8 мкм)
Материал корпуса	Нержавеющая сталь 1.4404 / 316L, PEI

Данные окружающей среды

Диапазон температур при работе	-40 °C ... +70 °C
Диапазон температур при хранении	-40 °C ... +80 °C

Сертификаты

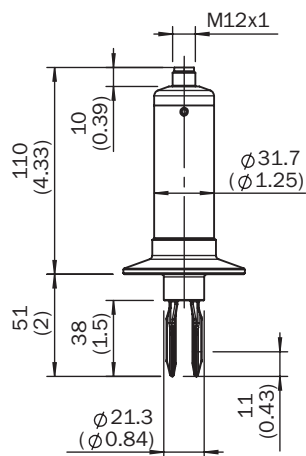
EU declaration of conformity	✓
UK declaration of conformity	✓
ACMA declaration of conformity	✓
China RoHS	✓
EHEDG approval	✓
IO-Link certificate	✓
Food contact material manufacturer declaration	✓
Information according to Art. 3 of Data Act (Regulation EU 2023/2854)	✓

Классификации

ECLASS 5.0	27273202
ECLASS 5.1.4	27273202
ECLASS 6.0	27273202
ECLASS 6.2	27273202
ECLASS 7.0	27273202
ECLASS 8.0	27273202
ECLASS 8.1	27273202
ECLASS 9.0	27273202
ECLASS 10.0	27273202
ECLASS 11.0	27273202
ECLASS 12.0	27273106
ETIM 5.0	EC002654

ETIM 6.0	EC002654
ETIM 7.0	EC002654
ETIM 8.0	EC002654
UNSPSC 16.0901	41111938

габаритный чертеж



Размеры, мм

рекомендуемые аксессуары

Другие варианты исполнения устройства и аксессуары → www.sick.com/LFV200

	Краткое описание	тип	артикул
Система крепления			
	<ul style="list-style-type: none"> Описание: Приварной фланец/приварной штуцер, технологическое соединение G 1 Материал: Нержавеющая сталь Детали: Нержавеющая сталь 1.4404 	BEF-FL-GEWG10-LFV2	4054605
	<ul style="list-style-type: none"> Описание: Приварной фланец/приварной штуцер, технологическое соединение G3/4 Материал: Нержавеющая сталь Детали: Нержавеющая сталь 1.4404 	BEF-FL-GEWG34-LFV2	4054604
	<ul style="list-style-type: none"> Описание: Приварной фланец/приварной штуцер, технологическое соединение Tri-Clamp 1" Материал: Нержавеющая сталь Детали: Нержавеющая сталь 1.4404 	BEF-FL-TCL110-LFV2	5321678
	<ul style="list-style-type: none"> Описание: Приварной фланец/приварной штуцер, технологическое соединение Tri-Clamp 2" Материал: Нержавеющая сталь Детали: Нержавеющая сталь 1.4404 	BEF-FL-TCL120-LFV2	5321679
	<ul style="list-style-type: none"> Описание: Приварной фланец/приварной штуцер, DIN11851-1, DN25/PN40 Материал: Нержавеющая сталь Детали: Нержавеющая сталь 1.4404 	BEF-FL-851D25-LFV2	5321527
	<ul style="list-style-type: none"> Описание: Приварной фланец/приварной штуцер, DIN11851-1, DN40/PN40 Материал: Нержавеющая сталь Детали: Нержавеющая сталь 1.4404 	BEF-FL-851D40-LFV2	5321459
	<ul style="list-style-type: none"> Описание: Приварной фланец/приварной штуцер, DIN11851-1, DN50/PN25 Материал: Нержавеющая сталь Детали: Нержавеющая сталь 1.4404 	BEF-FL-851D50-LFV2	5321528
Интеграционные модули и адаптеры			
	<ul style="list-style-type: none"> Описание: Количество портов IO-Link: 4; режим коммуникации: COM1/COM2; IO-Link версия: IO-Link V1.0; переключающий вход: PNP; напряжение питания Uv: 24 В пост. тока; скорость передачи данных: макс. 12 МВaud, Autobaud; распределение адресного пространства: от 1 до 126; тип подключения: штекерный соединитель M12; тип подключения, порты IO-Link: штекерный соединитель M12, 5-конт.; напряжение питания Uv, модуль: пост. ток 18...30 В; потребляемый ток: тип. 75 мА/макс. 100 мА (к UL при пост. токе 24 В), тип. 25 мА + ток датчика/макс. 800 мА (к Us при пост. токе 24 В), для PROFIBUS 	IOLSHPB-P3104R01	6039728

ОБЗОР КОМПАНИИ SICK

Компания SICK – ведущий производитель интеллектуальных датчиков и комплексных решений для промышленного применения. Уникальный спектр продукции и услуг формирует идеальную основу для надежного и эффективного управления процессами, защиты людей от несчастных случаев и предотвращения нанесения вреда окружающей среде.

Мы обладаем солидным опытом в самых разных отраслях и знаем все о ваших технологических процессах и требованиях. Поэтому, благодаря интеллектуальным датчикам, мы в состоянии предоставить именно то, что нужно нашим клиентам. В центрах прикладного применения в Европе, Азии и Северной Америке системные решения тестируются и оптимизируются под нужды заказчика. Все это делает нас надежным поставщиком и партнером по разработке.

Всеобъемлющий перечень услуг придает завершенность нашему ассортименту: SICK LifeTime Services оказывает поддержку на протяжении всего жизненного цикла оборудования и гарантирует безопасность и производительность.

Вот что для нас значит термин «Sensor Intelligence».

РЯДОМ С ВАМИ В ЛЮБОЙ ТОЧКЕ МИРА:

Контактные лица и представительства → www.sick.com