



GRTE18-P1017S19

GR18

ФОТОЭЛЕКТРИЧЕСКИЕ ДАТЧИКИ

SICK
Sensor Intelligence.

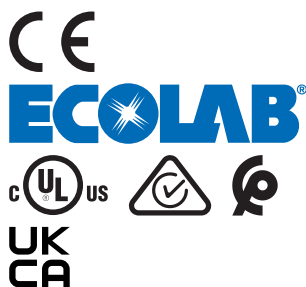


информация для заказа

| тип | артикул |
|-----------------|---------|
| GRTE18-P1017S19 | 1143704 |

Другие варианты исполнения устройства и аксессуары → www.sick.com/GR18

Изображения могут отличаться от оригинала



подробные технические данные

Характеристики

| | |
|---|---|
| Принцип действия | Датчик с отражением от объекта |
| Принцип действия, детали | Энергетический |
| Размеры (Ш x В x Г) | 18 mm x 18 mm x 71,5 mm |
| Форма корпуса (выход света) | Цилиндрический |
| Диаметр резьбы (корпус) | M18 x 1 |
| Оптическая ось | Осевая |
| Дистанция работы, макс. | 3 mm ... 115 mm ¹⁾ |
| Расстояние срабатывания | 5 mm ... 100 mm ¹⁾ |
| Вид излучения | Видимый красный свет |
| ИСТОЧНИК ИЗЛУЧЕНИЯ | Светодиод PinPoint ²⁾ |
| Размеры светового пятна (расстояние) | Ø 8 mm (100 mm) |
| Длина волны | 650 nm |
| Настройка | Потенциометр |
| Дисплей | |
| Светодиод, зеленый | Индикатор питания Постоянно включенный: питание вкл. |
| Жёлтый светодиод | Состояние приема луча Постоянно включенный: объект присутствует Постоянно выключенный: объект не присутствует |

¹⁾ Распознаваемый объект с коэффициентом отражения 90 % (относительно стандартного белого, DIN 5033).

²⁾ Средний срок службы: 100 000 ч при T_U = +25 °C.

Механика/электроника

| | |
|---|---|
| Напряжение питания U_B | 10 V DC ... 30 V DC ¹⁾ |
| Остаточная пульсация | < 5 V _{SS} ²⁾ |
| Потребление тока | 30 mA |
| Переключающий выход | PNP |
| Функция выходного сигнала | Комплементарный |
| Тип переключения | СВЕТЛО/ТЕМНО |
| Сигнальное напряжение PNP HIGH/LOW | $U_V - (\leq 3 \text{ В})/\text{ок. } 0 \text{ В}$ |
| Выходной ток $I_{\text{макс.}}$ | $\leq 100 \text{ mA}$ ³⁾ |
| Оценка | < 1.000 μs ⁴⁾ |
| Частота переключения | 500 Hz ⁵⁾ |
| Вид подключения | Кабель, 4-жильный, 400 mm ⁶⁾ |
| Материал кабеля | Пластик, PVC |
| Схемы защиты | A ⁷⁾ B ⁸⁾ D ⁹⁾ |
| Класс защиты | III |
| Материал корпуса | Пластик, ABS |
| Материал, оптика | Пластик, PMMA |
| Тип защиты | IP67 |
| Комплект поставки | Крепежная гайка (2 шт.) |
| Электромагнитная совместимость (ЭМС) | EN 60947-5-2 |
| Диапазон температур при работе | -25 °C ... +55 °C ¹⁰⁾ |
| Диапазон температур при хранении | -40 °C ... +70 °C |
| № файла UL | E348498 |

¹⁾ Предельные значения. Эксплуатация в защищенных от короткого замыкания сетях с силой тока не более 8 А.

²⁾ Не допускается превышение или занижение допусков U_V .

³⁾ При $U_V > 24 \text{ В}$ или температуре окружающей среды > 49 °C $I_A \text{ max} = 50 \text{ mA}$.

⁴⁾ Продолжительность сигнала при омической нагрузке.

⁵⁾ При соотношении светло/темно 1:1.

⁶⁾ Запрещается деформировать кабель ниже 0 °C.

⁷⁾ А = подключения U_V с защитой от переплюсовки.

⁸⁾ В = входы и выходы с защитой от инверсии полярности.

⁹⁾ D = выходы с защитой от короткого замыкания.

¹⁰⁾ При $U_V \leq 24 \text{ В}$ и $I_A < 50 \text{ mA}$.

Сертификаты

| | |
|---|---|
| EU declaration of conformity | ✓ |
| UK declaration of conformity | ✓ |
| ACMA declaration of conformity | ✓ |
| Moroccan declaration of conformity | ✓ |
| China RoHS | ✓ |
| ECOLAB certificate | ✓ |
| cULus certificate | ✓ |

| | |
|--|---|
| Photobiological safety (DIN EN 62471) certificate | ✓ |
|--|---|

Классификации

| | |
|-----------------------|----------|
| ECLASS 5.0 | 27270903 |
| ECLASS 5.1.4 | 27270903 |
| ECLASS 6.0 | 27270903 |
| ECLASS 6.2 | 27270903 |
| ECLASS 7.0 | 27270903 |
| ECLASS 8.0 | 27270903 |
| ECLASS 8.1 | 27270903 |
| ECLASS 9.0 | 27270903 |
| ECLASS 10.0 | 27270904 |
| ECLASS 11.0 | 27270904 |
| ECLASS 12.0 | 27270903 |
| ETIM 5.0 | EC001821 |
| ETIM 6.0 | EC001821 |
| ETIM 7.0 | EC002719 |
| ETIM 8.0 | EC002719 |
| UNSPSC 16.0901 | 39121528 |

Варианты настройки GRTB18(S), GRTE18(S), настройка расстояния срабатывания: потенциометр, 270°

Sensing range

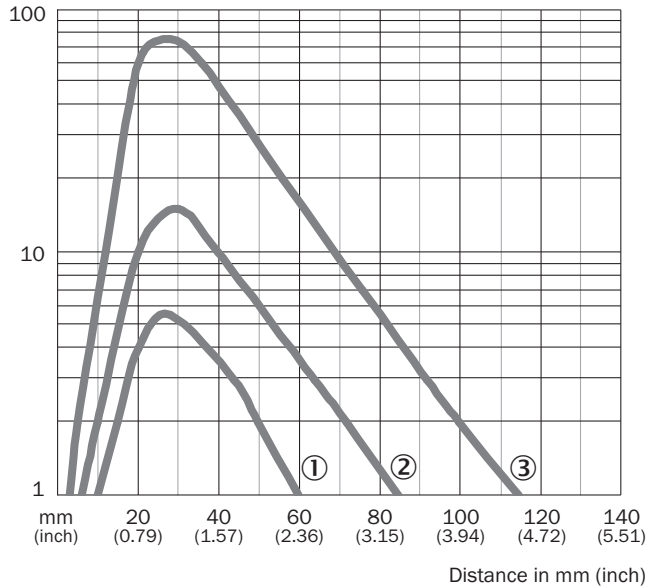


Схема соединений Cd-094



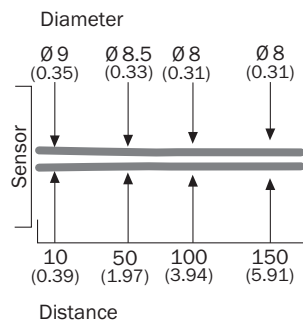
Характеристика GRTE18S, 100 mm

Operating reserve



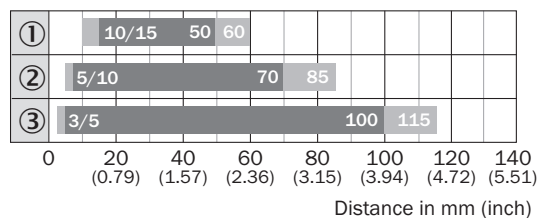
- ① Расстояние срабатывания на черном, коэффициент диффузного отражения 6 %
- ② расстояние срабатывания на сером, коэффициент диффузного отражения 20 %
- ③ Расстояние срабатывания на белом, коэффициент диффузного отражения 90 %

Размер светового пятна GRTE18S, 100 mm



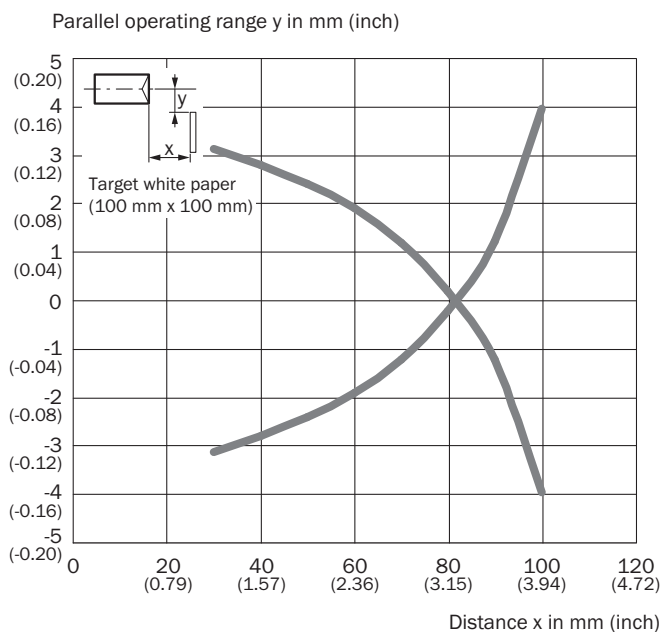
размеры, мм

Диаграмма расстояний срабатывания GRTE18S, 100 mm

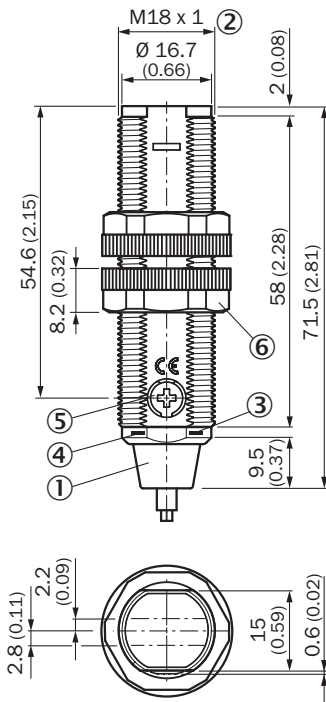


- Sensing range ■ Sensing range max.
- ① Расстояние срабатывания на черном, коэффициент диффузного отражения 6 %
- ② расстояние срабатывания на сером, коэффициент диффузного отражения 20 %
- ③ Расстояние срабатывания на белом, коэффициент диффузного отражения 90 %

Область срабатывания GRTE18S, 100 mm



Габаритный чертеж GRTE18, GRL18, GRSE18, пластмасса, кабель, осевой



Размеры, мм

- ① соединительный кабель 2 м
- ② крепежная резьба M18 x 1
- ③ СД-индикатор желтый
- ④ СД-индикатор зеленый
- ⑤ регулятор чувствительности, потенциометр, 270°
- ⑥ крепежная гайка (2 x); SW 22, пластмасса

рекомендуемые аксессуары

Другие варианты исполнения устройства и аксессуары → www.sick.com/GR18

| | Краткое описание | тип | артикул |
|---|---|------------|---------|
| Система крепления | | | |
|  | <ul style="list-style-type: none"> • Описание: Крепежный уголок для датчиков M18 • Материал: Сталь • Детали: Оцинкованная сталь • Комплект поставки: Без крепежного материала • Предназначено для: GR18, V180-2, V18, W15, Z1, Z2 | BEF-WN-M18 | 5308446 |
| разъемы и кабели | | | |
|  | <ul style="list-style-type: none"> • Описание: Без экрана • Вид разъема, конец А: Разъем, M12, 4-контактный, прямой, А-кодир. • Компоненты для подключения: Винтовые зажимы • Допустимое сечение провода: ≤ 0,75 mm² | STE-1204-G | 6009932 |

ОБЗОР КОМПАНИИ SICK

Компания SICK – ведущий производитель интеллектуальных датчиков и комплексных решений для промышленного применения. Уникальный спектр продукции и услуг формирует идеальную основу для надежного и эффективного управления процессами, защиты людей от несчастных случаев и предотвращения нанесения вреда окружающей среде.

Мы обладаем солидным опытом в самых разных отраслях и знаем все о ваших технологических процессах и требованиях. Поэтому, благодаря интеллектуальным датчикам, мы в состоянии предоставить именно то, что нужно нашим клиентам. В центрах прикладного применения в Европе, Азии и Северной Америке системные решения тестируются и оптимизируются под нужды заказчика. Все это делает нас надежным поставщиком и партнером по разработке.

Всеобъемлющий перечень услуг придает завершенность нашему ассортименту: SICK LifeTime Services оказывает поддержку на протяжении всего жизненного цикла оборудования и гарантирует безопасность и производительность.

Вот что для нас значит термин «Sensor Intelligence».

РЯДОМ С ВАМИ В ЛЮБОЙ ТОЧКЕ МИРА:

Контактные лица и представительства → www.sick.com