



WSE2S-2E1330

W2

ФОТОЭЛЕКТРИЧЕСКИЕ ДАТЧИКИ В МИНИАТЮРНОМ КОРПУСЕ

SICK

Sensor Intelligence.



Информация для заказа

| Тип | Артикул |
|--------------|---------|
| WSE2S-2E1330 | 1064586 |

Другие варианты исполнения устройства и аксессуары → www.sick.com/W2

Изображения могут отличаться от оригинала



Подробные технические данные

Характеристики

| | |
|---|--|
| Принцип действия | Однопроходной датчик (на пересечение луча) |
| Размеры (Ш x В x Г) | 7,7 mm x 21,8 mm x 13,5 mm |
| Форма корпуса (выход света) | Прямоугольный |
| Дистанция работы, макс. | 0 m ... 2,5 m |
| Расстояние срабатывания | 0 m ... 2 m |
| Вид излучения | Видимый красный свет |
| ИСТОЧНИК ИЗЛУЧЕНИЯ | Светодиод PinPoint ¹⁾ |
| Размеры светового пятна (расстояние) | Ø 65 mm (1.500 mm) |
| Длина волны | 640 nm |
| Настройка | Отсутствует |

¹⁾ Средний срок службы: 100 000 ч при T_U = +25 °C.

Механика/электроника

| | |
|---|-----------------------------------|
| Напряжение питания U_B | 10 V DC ... 30 V DC ¹⁾ |
| Остаточная пульсация | < 5 V _{SS} ²⁾ |

¹⁾ Предельные значения.

²⁾ Не допускается превышение или занижение допуска U_V.

³⁾ Без нагрузки.

⁴⁾ Продолжительность сигнала при омической нагрузке.

⁵⁾ При соотношении светло/темно 1:1.

⁶⁾ Запрещается деформировать кабель ниже 0 °C.

⁷⁾ A = подключения U_V с защитой от переполосовки.

⁸⁾ B = выходы с защитой от переполосовки.

⁹⁾ D = выходы с защитой от короткого замыкания.

| | |
|----------------------------------|---|
| Потребление тока | 20 mA ³⁾ |
| Переключающий выход | NPN |
| Тип переключения | ТЕМНО |
| Выходной ток I _{макс.} | ≤ 50 mA |
| Оценка | < 0,4 ms ⁴⁾ |
| Частота переключения | 1.200 Hz ⁵⁾ |
| Вид подключения | Кабель, 3-жильный, 2 м ⁶⁾ |
| Материал кабеля | PVC |
| Сечение провода | 0,09 mm ² |
| Диаметр провода | Ø 3 mm |
| Схемы защиты | A ⁷⁾ B ⁸⁾ D ⁹⁾ |
| Материал корпуса | Пластик, ABS/PC |
| Материал, оптика | Пластик, PMMA |
| Тип защиты | IP67 |
| Диапазон температур при работе | -25 °C ... +50 °C |
| Диапазон температур при хранении | -40 °C ... +75 °C |
| № файла UL | NRKH.E181493 |
| Артикул отдельных компонентов | 2071150 WSE2S-2 2071154 WS2S-2D1330 |

1) Предельные значения.

2) Не допускается превышение или занижение допуска U_v.

3) Без нагрузки.

4) Продолжительность сигнала при омической нагрузке.

5) При соотношении светло/темно 1:1.

6) Запрещается деформировать кабель ниже 0 °C.

7) A = подключения U_v с защитой от переплюсовки.

8) B = выходы с защитой от переплюсовки.

9) D = выходы с защитой от короткого замыкания.

Параметры техники безопасности

| | |
|-------------------|-----------|
| MTTF _D | 2.595 лет |
| DC _{avg} | 0 % |

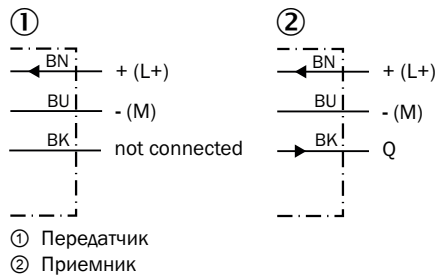
Классификации

| | |
|--------------|----------|
| ECLASS 5.0 | 27270901 |
| ECLASS 5.1.4 | 27270901 |
| ECLASS 6.0 | 27270901 |
| ECLASS 6.2 | 27270901 |
| ECLASS 7.0 | 27270901 |
| ECLASS 8.0 | 27270901 |
| ECLASS 8.1 | 27270901 |
| ECLASS 9.0 | 27270901 |
| ECLASS 10.0 | 27270901 |
| ECLASS 11.0 | 27270901 |

| | |
|-----------------------|----------|
| ECLASS 12.0 | 27270901 |
| ETIM 5.0 | EC002716 |
| ETIM 6.0 | EC002716 |
| ETIM 7.0 | EC002716 |
| ETIM 8.0 | EC002716 |
| UNSPSC 16.0901 | 39121528 |

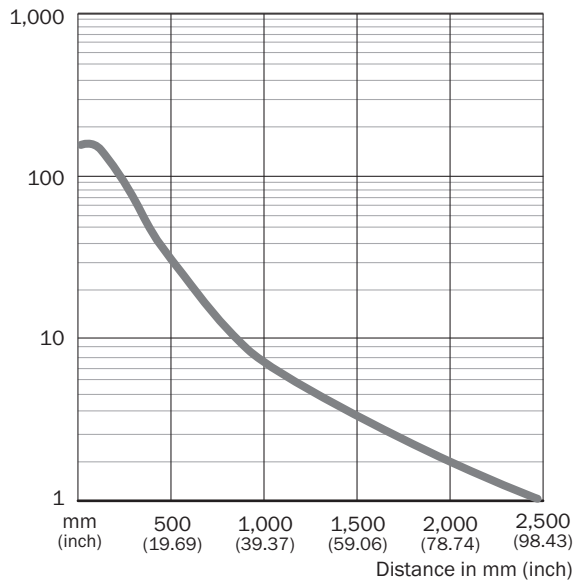
Схема соединений

Cd-049



Характеристика

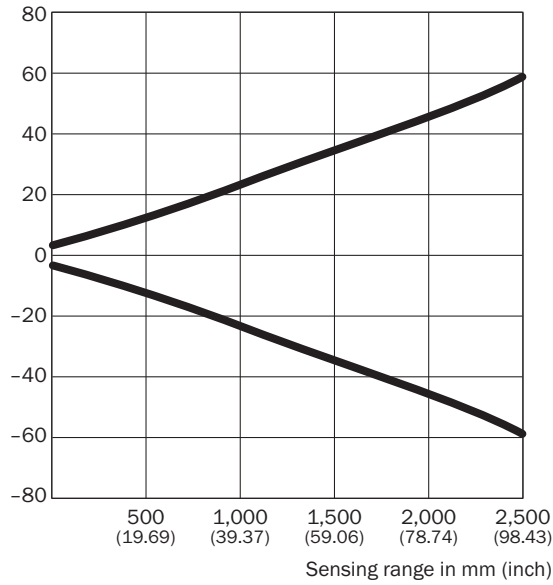
WSE2S-2



Размер светового пятна

WSE2S-2

Spot diameter in mm (inch)

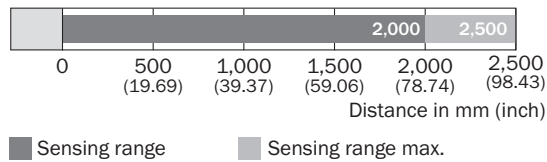


Dimensions in mm (inch)

| Sensing range | Spot diameter |
|-------------------------|-----------------|
| 10 (0.39) | 4.0 (0.16) |
| 250 (9.84) | 13.0 (0.51) |
| 500 (19.69) | 23.0 (0.91) |
| 1,000 (39.37) | 45.0 (1.77) |
| 1,500 (59.06) | 65.0 (2.56) |
| 2,500 (98.43) | 116.0 (4.57) |

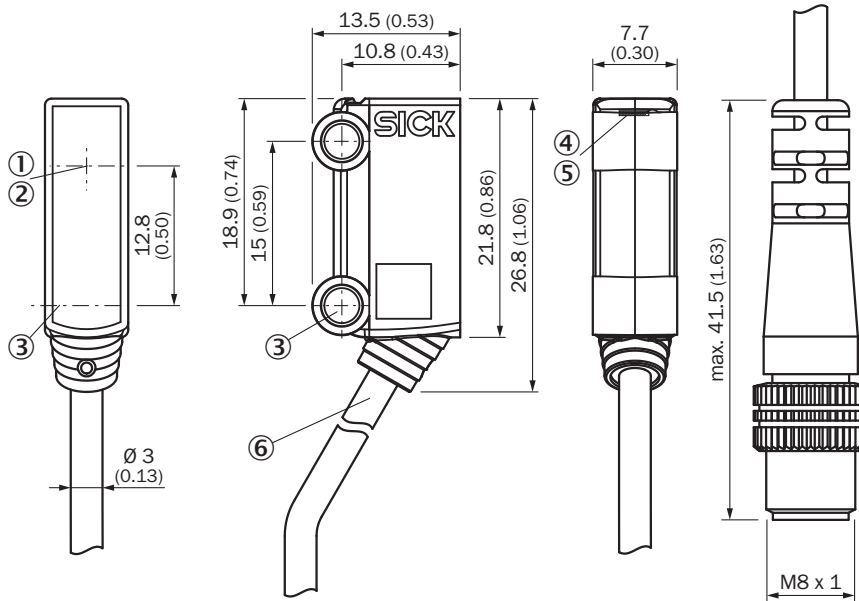
Диаграмма расстояний срабатывания

WSE2S-2



Габаритный чертёж (Размеры, мм)


WSE2S-2



- ① Оптическая ось, приемник
- ② Оптическая ось, передатчик
- ③ Центральная ось монтажного отверстия Ø 3,2 мм
- ④ СД-индикатор зеленый: индикация питания
- ⑤ СД-индикатор желтый: состояние приема света
- ⑥ Соединение

Рекомендуемые аксессуары

Другие варианты исполнения устройства и аксессуары → www.sick.com/W2

| | Краткое описание | Тип | Артикул |
|---|--|------------|---------|
| Разъемы и кабели | | | |
|  | <ul style="list-style-type: none">• Вид разъема, конец А: Разъем, M8, 3-контактный, прямой• Описание: Без экрана• Компоненты для подключения: Винтовые зажимы• Допустимое сечение провода: 0,14 mm² ... 0,5 mm² | STE-0803-G | 6037322 |

ОБЗОР КОМПАНИИ SICK

Компания SICK – ведущий производитель интеллектуальных датчиков и комплексных решений для промышленного применения. Уникальный спектр продукции и услуг формирует идеальную основу для надежного и эффективного управления процессами, защиты людей от несчастных случаев и предотвращения нанесения вреда окружающей среде.

Мы обладаем солидным опытом в самых разных отраслях и знаем все о ваших технологических процессах и требованиях. Поэтому, благодаря интеллектуальным датчикам, мы в состоянии предоставить именно то, что нужно нашим клиентам. В центрах прикладного применения в Европе, Азии и Северной Америке системные решения тестируются и оптимизируются под нужды заказчика. Все это делает нас надежным поставщиком и партнером по разработке.

Всеобъемлющий перечень услуг придает завершенность нашему ассортименту: SICK LifeTime Services оказывает поддержку на протяжении всего жизненного цикла оборудования и гарантирует безопасность и производительность.

Вот что для нас значит термин «Sensor Intelligence».

РЯДОМ С ВАМИ В ЛЮБОЙ ТОЧКЕ МИРА:

Контактные лица и представительства → www.sick.com