

TR4-SBM03P

TR4 Direct

БЕСКОНТАКТНЫЕ ПРЕДОХРАНИТЕЛЬНЫЕ ВЫКЛЮЧАТЕЛИ

SICK
Sensor Intelligence.



информация для заказа

тип	артикул
TR4-SBM03P	6025090

Другие варианты исполнения устройства и аксессуары → www.sick.com/TR4_Direct

подробные технические данные

Характеристики

Часть системы	Датчик с актуатором
Принцип работы датчика	RFID
Количество безопасных выходов	2
Безопасное расстояние включения S_{ao}	25 mm
Безопасное расстояние выключения S_{ar}	35 mm
Активные сенсорные поверхности	2
Направления включения	5
Кодирование	Универсально закодированный

Параметры техники безопасности

Класс надежности	SIL 3 (IEC 61508)
Категория	Категория 4 (EN ISO 13849)
Уровень производительности	PL e (EN ISO 13849)
PFHd (средняя вероятность опасного отказа в час)	$1,119 \times 10^{-9}$
T_m (заданная продолжительность работы)	20 лет (EN ISO 13849)
Тип конструкции	Тип конструкции 4 (EN ISO 14119)
Степень кодирования пускателя	Невысокая степень кодирования (EN ISO 14119)
Классификация по IEC/EN 60947-5-3	PDF-M
Безопасное состояние в случае возникновения ошибки	Как минимум один полупроводниковый выход безопасности (OSSD) находится в состоянии AUS (ВЫКЛ.).

Функции

Каскад датчиков безопасности	В распределительном шкафу (с диагностикой)
-------------------------------------	--

Интерфейсы

Вид подключения	Кабель
Длина кабеля	3 m
Длина кабеля подключения	≤ 200 m
Диаметр провода	6,5 mm
Сечение провода	0,25 mm ²
Радиус изгиба (при неподвижной прокладке)	> 7 диаметров кабеля

Радиус изгиба (при подвижном кабеле)	> 14 диаметров провода
Материал кабеля	PVC
Материал кабеля	Медь
Элементы индикации	LEDs
Индикация состояния	✓

Электрические данные

Класс защиты	III (EN 50178)
Классификация по cULus	Класс 2
Напряжение питания U_V	24 V DC (20,4 V DC ... 26,4 V DC)
Потребление тока	50 mA
Тип выхода	Полупроводниковые выходы (OSSD) с самоконтролем
Выходной ток	≤ 200 mA
Оценка	60 ms ¹⁾
Время разблокировки	360 ms ²⁾
Время риска	60 s ³⁾
Задержка включения	2,5 s ⁴⁾
Срок службы электрокомпонентов	10 x 10 ⁶ циклов срабатывания

¹⁾ В безопасном каскаде датчиков безопасности каждый последующий аварийный выключатель увеличивает время реакции системы. Другие значения времени реакции приведены в руководстве по эксплуатации.

²⁾ Время реакции при приближении в зону активации.

³⁾ Время распознавания внешней ошибки (например, короткое замыкание или перекрестное замыкание выходов OSSD). Примите во внимание подробную информацию, приведенную в руководстве по эксплуатации!

⁴⁾ После подачи напряжения питания на аварийный выключатель.

Механические данные

Тип корпуса	Цилиндрический
Диаметр корпуса (датчик/пускатель)	M18 / M30
Вес	237 g
Материал корпуса	Valox® DR48

Данные окружающей среды

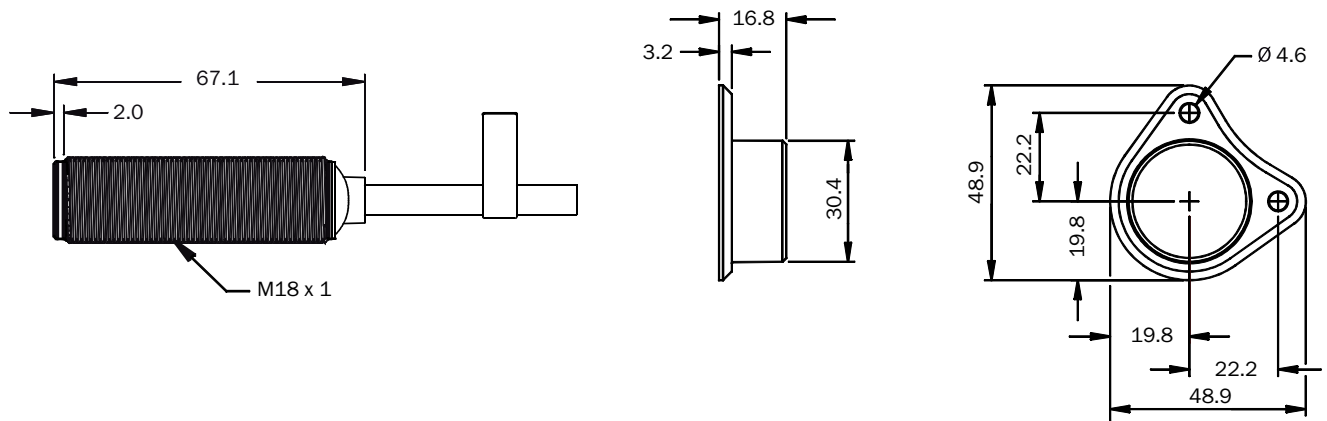
Тип защиты	IP69K (IEC 60529)
Диапазон рабочих температур	-10 °C ... +55 °C
Виброустойчивость	10 Hz ... 55 Hz, 3,5 mm (IEC 60068-2-6)
Ударопрочность	30 g, 11 ms (EN 60068-2-27)

Классификации

ECLASS 5.0	27272403
ECLASS 5.1.4	27272403
ECLASS 6.0	27272403
ECLASS 6.2	27272403
ECLASS 7.0	27272403
ECLASS 8.0	27272403
ECLASS 8.1	27272403

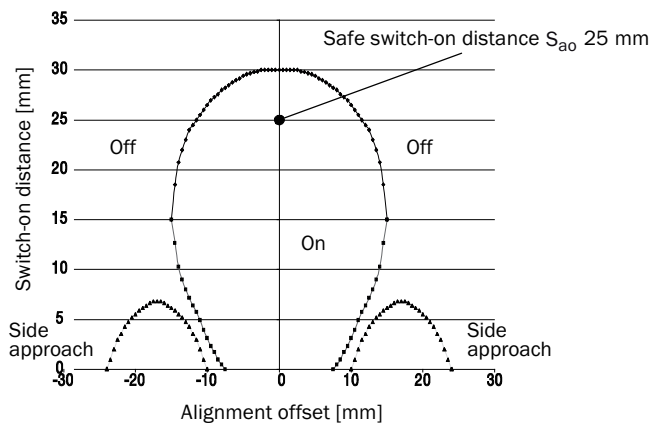
ECLASS 9.0	27272403
ECLASS 10.0	27272403
ECLASS 11.0	27272403
ETIM 5.0	EC001829
ETIM 6.0	EC001829
ETIM 7.0	EC001829
ETIM 8.0	EC001829
UNSPSC 16.0901	39122205

Габаритный чертёж



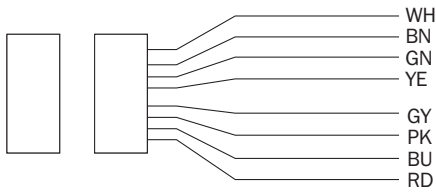
Размеры, мм

Область срабатывания



Если пускатель перемещается к краю сенсорной поверхности, должна быть выдержана дистанция не менее 7 мм. Это необходимо для предотвращения преждевременного срабатывания устройства.

Расположение выводов



White	Aux output (not safe)
Brown	Voltage supply 24 V DC
Green	Not connected
Yellow	Enable input for channel B
Grey	Safety output A
Pink	Safety output B
Blue	Voltage supply 0 V DC
Red	Enable input for channel A

рекомендуемые аксессуары

Другие варианты исполнения устройства и аксессуары → www.sick.com/TR4_Direct

	Краткое описание	тип	артикул
Система крепления			
	<ul style="list-style-type: none"> Описание: Крепежный уголок для датчиков M18 Материал: Сталь Детали: Оцинкованная сталь Комплект поставки: Без крепежного материала Предназначено для: GR18, V180-2, V18, W15, Z1, Z2 	BEF-WN-M18	5308446
	<ul style="list-style-type: none"> Описание: Зажимной блок для круглых датчиков M18 без фиксированного упора Материал: Пластик Детали: Пластик (PA12) армированный стекловолокном Комплект поставки: Вкл. крепежный материал Предназначено для: GR18, MH15V, V180-2, V18 	BEF-KH-M18	2051481

ОБЗОР КОМПАНИИ SICK

Компания SICK – ведущий производитель интеллектуальных датчиков и комплексных решений для промышленного применения. Уникальный спектр продукции и услуг формирует идеальную основу для надежного и эффективного управления процессами, защиты людей от несчастных случаев и предотвращения нанесения вреда окружающей среде.

Мы обладаем солидным опытом в самых разных отраслях и знаем все о ваших технологических процессах и требованиях. Поэтому, благодаря интеллектуальным датчикам, мы в состоянии предоставить именно то, что нужно нашим клиентам. В центрах прикладного применения в Европе, Азии и Северной Америке системные решения тестируются и оптимизируются под нужды заказчика. Все это делает нас надежным поставщиком и партнером по разработке.

Всеобъемлющий перечень услуг придает завершенность нашему ассортименту: SICK LifeTime Services оказывает поддержку на протяжении всего жизненного цикла оборудования и гарантирует безопасность и производительность.

Вот что для нас значит термин «Sensor Intelligence».

РЯДОМ С ВАМИ В ЛЮБОЙ ТОЧКЕ МИРА:

Контактные лица и представительства → www.sick.com