



DFS25A-A2BAD001024

DFS2x

ИНКРЕМЕНТАЛЬНЫЕ ЭНКОДЕРЫ

**SICK**  
Sensor Intelligence.



Изображения могут отличаться от оригинала



## информация для заказа

| тип                | артикул |
|--------------------|---------|
| DFS25A-A2BAD001024 | 1072064 |

Другие варианты исполнения устройства и аксессуары → [www.sick.com/DFS2x](http://www.sick.com/DFS2x)

## подробные технические данные

### Параметры техники безопасности

|  |  |
|--|--|
| <b>MTTF<sub>D</sub> (средняя наработка до отказа, вызывающего опасное состояние)</b> | 330 лет (EN ISO 13849-1) <sup>1)</sup> |
|--|--|

<sup>1)</sup> Данный продукт является стандартным изделием, а не предохранительным устройством, в соответствии с директивой по машиностроению. Расчет на основе номинальной нагрузки компонентов, средней температуры окружающей среды 40 °C, частота применения 8760 ч./год. Все выходы из строя электрических систем рассматриваются как опасные выходы из строя. Более подробная информация приведена в документе № 8015532.

### Производительность

|  |   |
|--|---|
| <b>Количество импульсов на один оборот</b> | 1.024   |
| <b>Измерительный шаг</b>                   | ± 90°, электрический/импульсов на один оборот |
| <b>Отклонение измерительных шагов</b>      | ± 0,008° импульсы 100 ... 10 000              |
| <b>Допуски</b>                             | ± 0,03°                                       |

### Интерфейсы

|  |   |
|--|---|
| <b>Интерфейс связи</b>                                     | Инкрементный  |
| <b>Коммуникационный интерфейс, детальное описание</b>      | HTL / Push pull                                     |
| <b>Количество сигнальных каналов</b>                       | 6 каналов   |
| <b>Функция 0-SET через контакт аппаратного обеспечения</b> | ✓   |
| <b>Функция 0-SET</b>                                       | N-активный, L = 0 - 3 V, H = 4,0 - U <sub>S</sub> V |
| <b>Время инициализации</b>                                 | 40 ms <sup>1)</sup>                                 |
| <b>Частота выходного сигнала</b>                           | 820 kHz   |
| <b>Ток нагрузки</b>  | 30 mA   |
| <b>Потребляемая мощность</b>                               | 0,7 W (без нагрузки)                                |

<sup>1)</sup> После истечения этого времени можно считать действительные положения.

## Электрика

|  |  |
|--|--|
| <b>Вид подключения</b>                           | Разъем, MS, 10-контактный, радиальная        |
| <b>Напряжение питания</b>                        | 8 ... 30 V                                   |
| <b>Базовый сигнал, количество</b>                | 1  |
| <b>Базовый сигнал, положение</b>                 | 180°, электрич., логическое соединение с BN2 |
| <b>Кривая кода</b>                               | Counterclockwise                             |
| <b>Защита от инверсии полярности</b>             | ✓  |
| <b>Стойкость выходов при коротких замыканиях</b> | ✓ <sup>1)</sup>                              |

<sup>1)</sup> Короткое замыкание относительно другого канала или GND допускается максимально на 30 с.

## Механика

|                                   |                                    |
|-----------------------------------|------------------------------------|
| <b>Механическое исполнение</b>    | Сплошной вал, Квадратный фланец    |
| <b>Диаметр вала</b>               | 3/8"<br>С поверхностью             |
| <b>Длина вала</b>                 | 19 mm                              |
| <b>Вес</b>                        | + 0,4 kg <sup>1)</sup>             |
| <b>Материал, вал</b>              | Нержавеющая сталь 1.4305           |
| <b>Материал, фланец</b>           | Алюминий                           |
| <b>Материал, корпус</b>           | Алюминий                           |
| <b>Пусковой момент</b>            | 0,5 Ncm (+20 °C)                   |
| <b>Рабочий крутящий момент</b>    | 0,3 Ncm (+20 °C)                   |
| <b>Допустимая нагрузка на вал</b> | 80 N (радиальная)<br>40 N (осевая) |
| <b>Рабочая частота вращения</b>   | ≤ 9.000 min <sup>-1</sup>          |
| <b>Момент инерции ротора</b>      | 15 gcm <sup>2</sup>                |
| <b>Срок службы подшипника</b>     | 3,6 x 10 <sup>9</sup> оборотов     |
| <b>Угловое ускорение</b>          | ≤ 500.000 rad/s <sup>2</sup>       |

<sup>1)</sup> Относится к энкодеру со штекером MS.

## Данные окружающей среды

|   |   |
|---|---|
| <b>ЭМС</b>  | По EN 61000-6-2 и EN 61000-6-3  |
| <b>Тип защиты</b>                                 | IP65, со стороны вала (IEC 60529)<br>IP67, со стороны корпуса (IEC 60529) |
| <b>Допустимая относительная влажность воздуха</b> | 90 % (Образование конденсата не допускается)                              |
| <b>Диапазон рабочей температуры</b>               | -30 °C ... +85 °C   |
| <b>Диапазон температуры при хранении</b>          | -40 °C ... +100 °C, без упаковки  |
| <b>Ударопрочность</b>                             | 100 g, 11 ms (EN 60068-2-27)  |
| <b>Вибростойкость</b>                             | 30 g, 10 Hz ... 2.000 Hz (EN 60068-2-6)                                   |

## Сертификаты

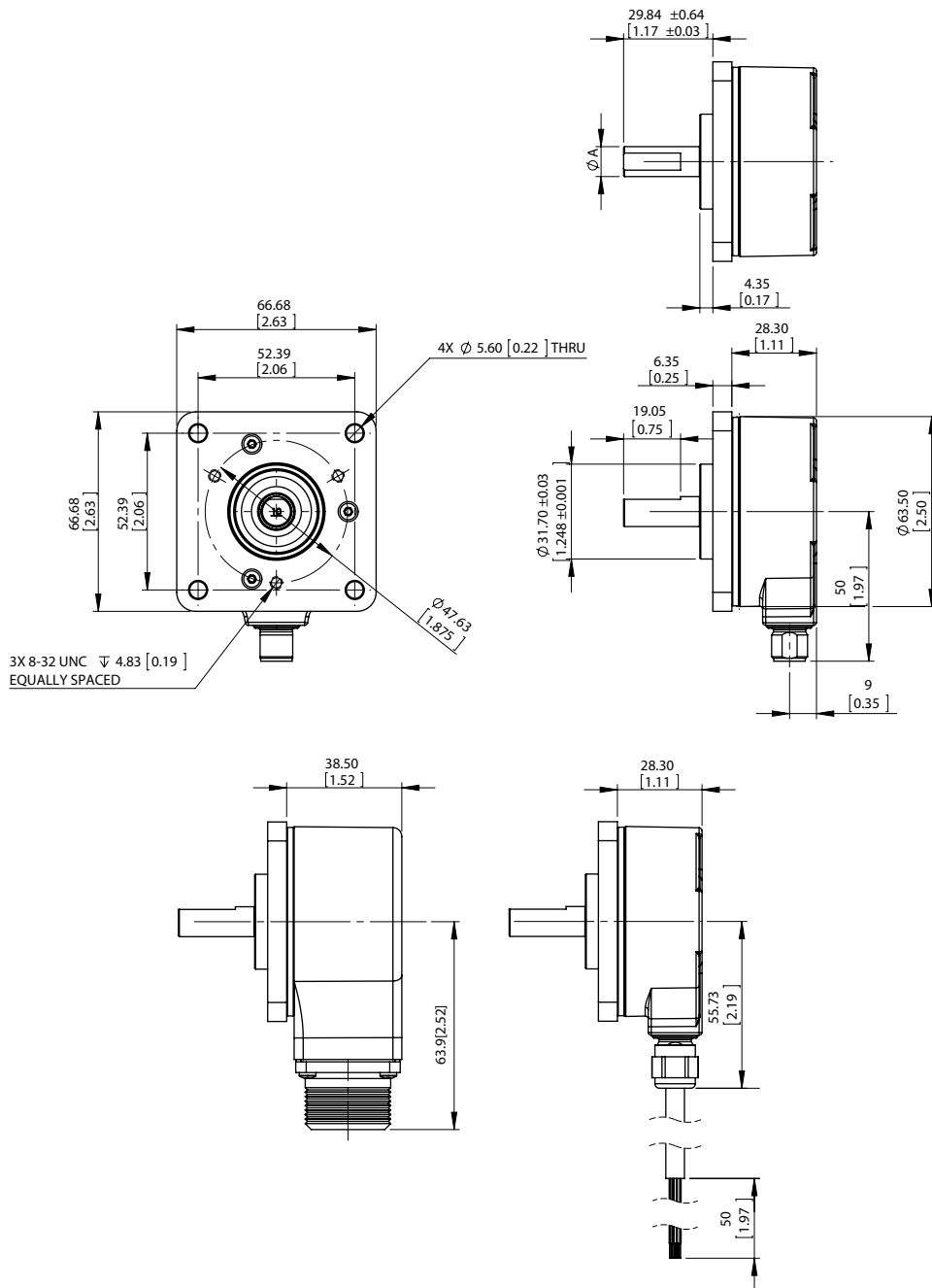
|                                       |   |
|---------------------------------------|---|
| <b>EU declaration of conformity</b>   | ✓ |
| <b>UK declaration of conformity</b>   | ✓ |
| <b>ACMA declaration of conformity</b> | ✓ |

|  |   |
|--|---|
| <b>China RoHS</b>  | ✓ |
| <b>Information according to Art. 3 of Data Act (Regulation EU 2023/2854)</b> | ✓ |

## Классификации

|                       |          |
|-----------------------|----------|
| <b>ECLASS 5.0</b>     | 27270501 |
| <b>ECLASS 5.1.4</b>   | 27270501 |
| <b>ECLASS 6.0</b>     | 27270590 |
| <b>ECLASS 6.2</b>     | 27270590 |
| <b>ECLASS 7.0</b>     | 27270501 |
| <b>ECLASS 8.0</b>     | 27270501 |
| <b>ECLASS 8.1</b>     | 27270501 |
| <b>ECLASS 9.0</b>     | 27270501 |
| <b>ECLASS 10.0</b>    | 27270501 |
| <b>ECLASS 11.0</b>    | 27270501 |
| <b>ECLASS 12.0</b>    | 27270501 |
| <b>ETIM 5.0</b>       | EC001486 |
| <b>ETIM 6.0</b>       | EC001486 |
| <b>ETIM 7.0</b>       | EC001486 |
| <b>ETIM 8.0</b>       | EC001486 |
| <b>UNSPSC 16.0901</b> | 41112113 |

Габаритный чертеж Квадратный фланец DFS25, радиальное исполнение разъёма M12 и MS, кабельный отвод



Размеры, мм

| Тип                            | Диаметр вала A |
|--------------------------------|----------------|
| DFS2x-x1xxxxxxx                | 1/4"           |
| DFS2x-x2xxxxxxxDFS2x-xCxxxxxxx | 3/8"           |
| DFS2x-xFxxxxxxx                | 1/2"           |
| DFS2x-x3xxxxxxx                | 6 mm           |
| DFS2x-x4xxxxxxx                | 10 mm          |

Диаграммы Выбраны сигнальные выходы с вращением против часовой стрелки (В перед А для направления вращения по часовой стрелке). Дополнительные сигналы AN, BN, ZN не отображаются.



По часовой стрелке, если смотреть на вал энкодера в направлении «А», ср. габаритный чертеж.

Диаграммы Выбраны сигнальные выходы с вращением по часовой стрелке (A перед B для направления вращения по часовой стрелке). Дополнительные сигналы AN, BN, ZN не отображаются.



По часовой стрелке, если смотреть на вал энкодера в направлении «А», ср. габаритный чертеж.

### анализ частоты вращения



## рекомендуемые аксессуары

Другие варианты исполнения устройства и аксессуары → [www.sick.com/DFS2x](http://www.sick.com/DFS2x)

|   | Краткое описание   | тип              | артикул |
|---|--|------------------|---------|
| разъемы и кабели  |  |                  |         |
|    | <ul style="list-style-type: none"> <li><b>Вид разъема, конец А:</b> Разъем "мама", MS/10, 10-контактный, прямой</li> <li><b>Вид разъема, конец В:</b> Свободный конец провода</li> <li><b>Кабель:</b> 3 м, 11 жил</li> <li><b>Описание:</b> С экраном</li> </ul>   | DOL-MS10-G03MMA2 | 7102131 |
|    | <ul style="list-style-type: none"> <li><b>Вид разъема, конец А:</b> Разъем "мама", MS/10, 10-контактный, прямой</li> <li><b>Вид разъема, конец В:</b> Свободный конец провода</li> <li><b>Кабель:</b> 5 м, 11 жил</li> <li><b>Описание:</b> С экраном</li> </ul>   | DOL-MS10-G05MMA2 | 7102132 |
|    | <ul style="list-style-type: none"> <li><b>Вид разъема, конец А:</b> Разъем "мама", MS/10, 10-контактный, прямой</li> <li><b>Вид разъема, конец В:</b> Свободный конец провода</li> <li><b>Кабель:</b> 1,5 м, 11 жил</li> <li><b>Описание:</b> С экраном</li> </ul> | DOL-MS10-G1M5MA2 | 7102130 |
|    | <ul style="list-style-type: none"> <li><b>Вид разъема, конец А:</b> Разъем "мама", MS/10, 10-контактный, прямой</li> <li><b>Вид разъема, конец В:</b> Свободный конец провода</li> <li><b>Кабель:</b> 10 м, 11 жил</li> <li><b>Описание:</b> С экраном</li> </ul>  | DOL-MS10-G10MMA2 | 7102133 |
|    | <ul style="list-style-type: none"> <li><b>Вид разъема, конец А:</b> Разъем "мама", MS/10, 10-контактный, прямой</li> <li><b>Вид разъема, конец В:</b> Свободный конец провода</li> <li><b>Кабель:</b> 20 м, 11 жил</li> <li><b>Описание:</b> С экраном</li> </ul>  | DOL-MS10-G20MMA2 | 7102134 |
|  | <ul style="list-style-type: none"> <li><b>Вид разъема, конец А:</b> Разъем "мама", MS/10, 10-контактный, прямой</li> <li><b>Вид разъема, конец В:</b> Свободный конец провода</li> <li><b>Кабель:</b> 30 м, 11 жил</li> <li><b>Описание:</b> С экраном</li> </ul>  | DOL-MS10-G30MMA2 | 7102135 |
|  | <ul style="list-style-type: none"> <li><b>Описание:</b> Без экрана</li> <li><b>Вид разъема, конец А:</b> Разъем "мама", MS/10, 10-контактный, прямой, А-кодир.</li> <li><b>Компоненты для подключения:</b> Соединение пайкой</li> </ul>                            | DOS-MS10-G       | 7102129 |

## ОБЗОР КОМПАНИИ SICK

Компания SICK – ведущий производитель интеллектуальных датчиков и комплексных решений для промышленного применения. Уникальный спектр продукции и услуг формирует идеальную основу для надежного и эффективного управления процессами, защиты людей от несчастных случаев и предотвращения нанесения вреда окружающей среде.

Мы обладаем солидным опытом в самых разных отраслях и знаем все о ваших технологических процессах и требованиях. Поэтому, благодаря интеллектуальным датчикам, мы в состоянии предоставить именно то, что нужно нашим клиентам. В центрах прикладного применения в Европе, Азии и Северной Америке системные решения тестируются и оптимизируются под нужды заказчика. Все это делает нас надежным поставщиком и партнером по разработке.

Всеобъемлющий перечень услуг придает завершенность нашему ассортименту: SICK LifeTime Services оказывает поддержку на протяжении всего жизненного цикла оборудования и гарантирует безопасность и производительность.

**Вот что для нас значит термин «Sensor Intelligence».**

## РЯДОМ С ВАМИ В ЛЮБОЙ ТОЧКЕ МИРА:

Контактные лица и представительства → [www.sick.com](http://www.sick.com)