



## PFT-FRB1X0SF10SSALSSZ

PFT

ДАТЧИКИ ДАВЛЕНИЯ

**SICK**  
Sensor Intelligence.



Изображения могут отличаться от оригинала



### информация для заказа

тип	артикул
PFT-FRB1X0SF10SSALSSZ	6042793

Другие варианты исполнения устройства и аксессуары → [www.sick.com/PFT](http://www.sick.com/PFT)

### подробные технические данные

#### Характеристики

<b>Среда</b>	Жидкая, газообразная
<b>Тип давления</b>	Относительное давление
<b>Единица измерения давления</b>	bar
<b>Диапазон измерения</b>	0 bar ... 1 bar
<b>Рабочая температура</b>	-30 °C ... +100 °C
<b>Максимальная нагрузка R<sub>A</sub></b>	4-20 мА, 2-проводной (R <sub>A</sub> ≤ (L <sup>+</sup> - 10 В) / 0,02 А [Ом]), 0-5 В, 3-проводной (R <sub>A</sub> > 5 кОм), 0-10 В, 3-проводной (R <sub>A</sub> > 10 кОм)
<b>Выходной сигнал</b>	4-20 мА, 2-проводной

#### Механика/электроника

<b>Интерфейс связи</b>	-
<b>Технические подключения</b>	G 1 В, заподлицо
<b>Материалы, соприкасающиеся со средой</b>	Мембрана, установленная заподлицо: нержавеющая сталь 316Ti Уплотнения: NBR
<b>Внутренняя передаваемая жидкость</b>	Синтетическое масло (отсутствует при установленной не заподлицо мембране для диапазонов измерений > 25 бар)
<b>Канальное отверстие</b>	Мембрана, установленная заподлицо
<b>Материал корпуса</b>	Нержавеющая сталь 1.4571
<b>Вид подключения</b>	Угловой штекер (DIN EN 175301-803 A)
<b>Напряжение питания</b>	10 V DC ... 30 V DC
<b>Электробезопасность</b>	Защита от перенапряжения: 36 В DC Устойчивость к короткому замыканию: Q <sub>A</sub> относительно M Защита от инверсии полярности: L <sup>+</sup> относительно M Класс защиты: III
<b>Пропадание напряжения питания</b>	500 V DC, Напряжение питания NEC Class 02 (низкое напряжение и низкий ток макс. 100 ВА также в аварийном состоянии)
<b>Соответствие требованиям ЕС</b>	Директива ЕС по оборудованию, работающему под давлением: 2014/68/ЕС Директива ЕС по электромагнитной совместимости: 2004/108/ЕС, EN 61326-2-3

<sup>1)</sup> Степень защиты IP согласно IEC 60529. Указанные степени защиты действительны только в установленном состоянии с кабельными разъемами соответствующей степени защиты.

<b>Вес датчика</b>	Ок. 200 g
<b>Уплотнение</b>	NBR
<b>Тип защиты</b>	IP65 <sup>1)</sup>
<b>Класс защиты III</b>	✓
<b>Средняя наработка до отказа</b>	403 лет
<b>Подавление скачков давления</b>	Посредством встроенного напорного канала диаметром 0,6 мм или 0,3 мм для технологического соединения G ¼ согласно DIN 3852-E

<sup>1)</sup> Степень защиты IP согласно IEC 60529. Указанные степени защиты действительны только в установленном состоянии с кабельными разъемами соответствующей степени защиты.

## Производительность

<b>Нелинейность</b>	≤ ± 0,2 %, интервала (Best Fit Straight Line, BFSL) согласно IEC 61298-2
<b>Точность</b>	≤ ± 0,5 %, интервала (= ± 0,25 % интервала (опционально для диапазонов давлений = 0,25 бар). Включая нелинейность, гистерезис, неповторяемость результатов измерений, отклонение от нулевой точки и конечного значения (соответствует погрешности измерения согласно IEC 61298-2). Калибруется при вертикальной установке)
<b>Неповторяемость результатов измерений</b>	≤ ± 0,1 % интервала
<b>Время настройки (10–90 %)</b>	≤ 1 ms ≤ 10 мс при температуре измеряемого материала < -30 °C для диапазона измерений до 25 бар или с установленной заподлицо мембраной
<b>Долговременный дрейф/стабильность за год работы</b>	≤ ± 0,2 % интервала (при эталонных условиях)
<b>Температурные коэффициенты в диапазоне номинальных температур</b>	Средний ТК нулевой точки: ≤ 0,2 % интервала/10 K (< 0,4 % для диапазона измерений ≤ 0,25 бар) Средний ТК интервала ≤ 0,2 % интервала /10 K
<b>Диапазон номинальных температур</b>	0 °C ... +80 °C
<b>Срок службы</b>	Мин.10 млн. перемен направления нагрузки

## Данные окружающей среды

<b>Диапазон рабочих температур</b>	-20 °C ... +80 °C
<b>Температура хранения</b>	-40 °C ... +100 °C, с установленной заподлицо мембраной и встроенным участком охлаждения: от -20 °C до +100 °C
<b>Устойчивость к сотрясениям</b>	1000 g согласно IEC 60068-2-27 (механические удары) 400 g согласно IEC 60068-2-27 (механические удары) для вариантов со встроенным участком охлаждения
<b>Устойчивость к вибрации</b>	20 g согласно IEC 60068-2-6 (вибрации при резонансе) 10 g согласно IEC 60068-2-6 (вибрации при резонансе) для вариантов со встроенным участком охлаждения

## Сертификаты

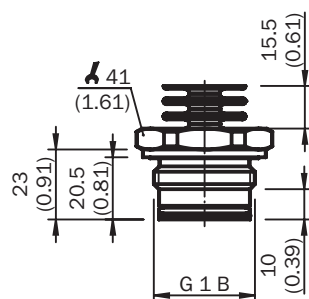
<b>EU declaration of conformity</b>	✓
<b>UK declaration of conformity</b>	✓
<b>China RoHS</b>	✓

## Классификации

<b>ECLASS 5.0</b>	27200614
<b>ECLASS 5.1.4</b>	27200614
<b>ECLASS 6.0</b>	27200614
<b>ECLASS 6.2</b>	27200614
<b>ECLASS 7.0</b>	27200614
<b>ECLASS 8.0</b>	27200614

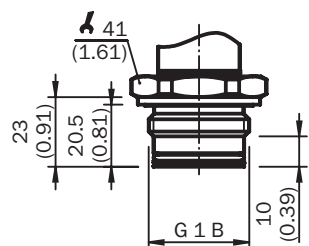
<b>ECLASS 8.1</b>	27200614
<b>ECLASS 9.0</b>	27200614
<b>ECLASS 10.0</b>	27200614
<b>ECLASS 11.0</b>	27200614
<b>ECLASS 12.0</b>	27200614
<b>ETIM 5.0</b>	EC011478
<b>ETIM 6.0</b>	EC011478
<b>ETIM 7.0</b>	EC011478
<b>ETIM 8.0</b>	EC011478
<b>UNSPSC 16.0901</b>	41112410

Габаритный чертеж G 1 В с участком охлаждения



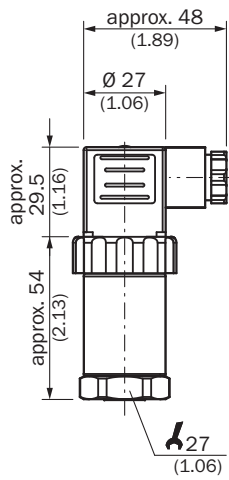
Размеры, мм

Габаритный чертеж G 1 В без участка охлаждения



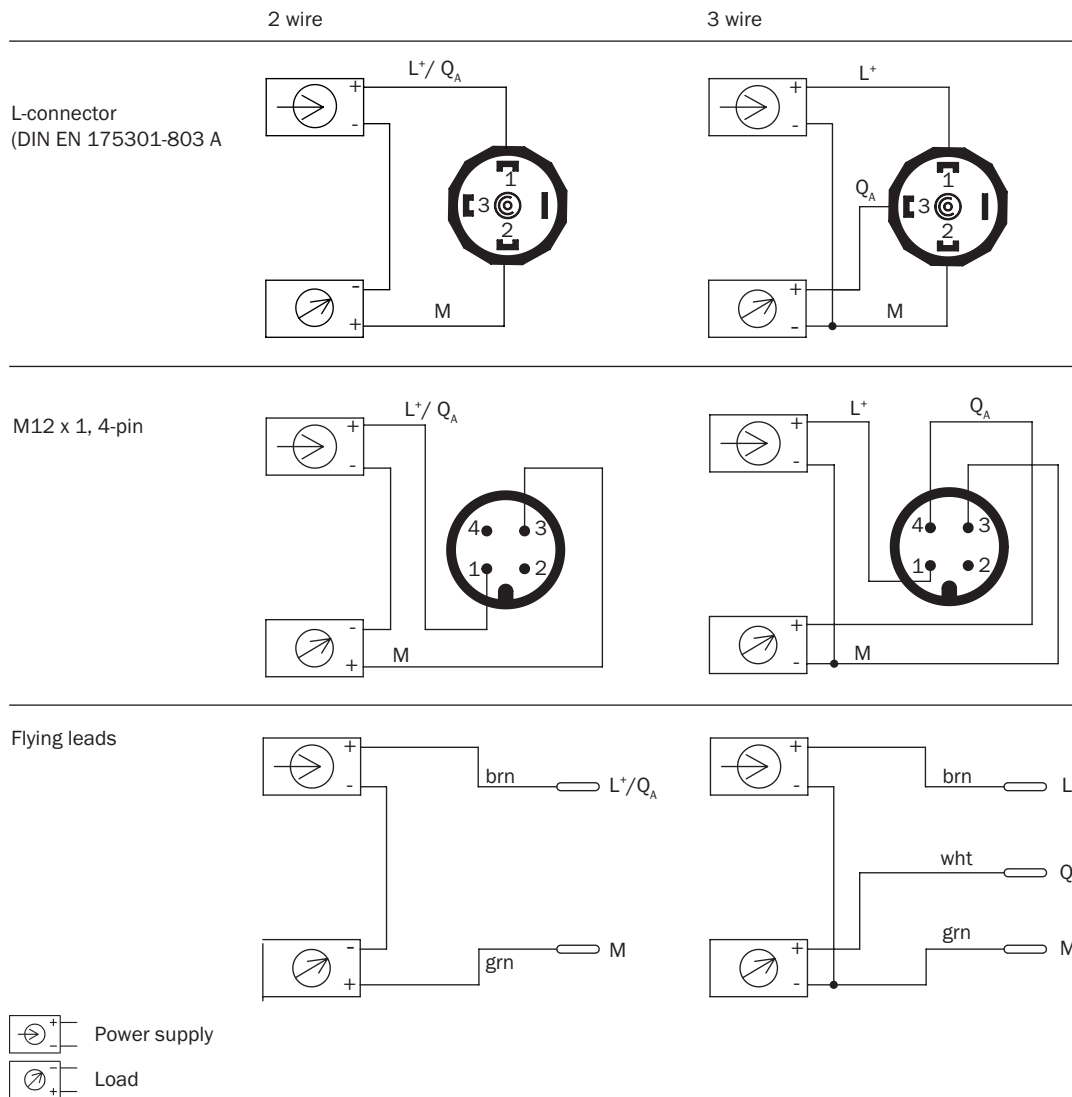
Размеры, мм

## Габаритный чертеж Корпус с угловым штекером (DIN EN 175301-803 A)



Размеры, мм

### Вид подключения



### рекомендуемые аксессуары

Другие варианты исполнения устройства и аксессуары → [www.sick.com/PFT](http://www.sick.com/PFT)

	Краткое описание	тип	артикул
<b>Система крепления</b>			
	<ul style="list-style-type: none"> <li><b>Описание:</b> Крепежный уголок для простого и надежного монтажа на стене датчиков давления с помощью шестигранных болтов 27 мм</li> <li><b>Материал:</b> Алюминий</li> <li><b>Детали:</b> Алюминий</li> </ul>	BEF-FL-ALUPBS-HLDR	5322501
	<ul style="list-style-type: none"> <li><b>Описание:</b> Приварной фланец/приварной штуцер для изделий с мембраной, установленной вровень, технологическое соединение G 1 В</li> <li><b>Материал:</b> Нержавеющая сталь</li> <li><b>Детали:</b> Нержавеющая сталь 1.4571</li> </ul>	BEF-FL-316G10-BOPH	5322450

## ОБЗОР КОМПАНИИ SICK

Компания SICK – ведущий производитель интеллектуальных датчиков и комплексных решений для промышленного применения. Уникальный спектр продукции и услуг формирует идеальную основу для надежного и эффективного управления процессами, защиты людей от несчастных случаев и предотвращения нанесения вреда окружающей среде.

Мы обладаем солидным опытом в самых разных отраслях и знаем все о ваших технологических процессах и требованиях. Поэтому, благодаря интеллектуальным датчикам, мы в состоянии предоставить именно то, что нужно нашим клиентам. В центрах прикладного применения в Европе, Азии и Северной Америке системные решения тестируются и оптимизируются под нужды заказчика. Все это делает нас надежным поставщиком и партнером по разработке.

Всеобъемлющий перечень услуг придает завершенность нашему ассортименту: SICK LifeTime Services оказывает поддержку на протяжении всего жизненного цикла оборудования и гарантирует безопасность и производительность.

**Вот что для нас значит термин «Sensor Intelligence».**

## РЯДОМ С ВАМИ В ЛЮБОЙ ТОЧКЕ МИРА:

Контактные лица и представительства → [www.sick.com](http://www.sick.com)