



# IMB18-08BPSVU2S

IMB

ИНДУКТИВНЫЕ ДАТЧИКИ ПРИБЛИЖЕНИЯ

**SICK**  
Sensor Intelligence.



Изображения могут отличаться от оригинала



### Информация для заказа

Тип	Артикул
IMB18-08BPSVU2S	1072813

Входит в объем поставки: BEF-MU-M18N (1)

Другие варианты исполнения устройства и аксессуары → [www.sick.com/IMB](http://www.sick.com/IMB)

### Подробные технические данные

#### Характеристики

<b>Тип корпуса</b>	Цилиндрический с резьбой
<b>Конструкция корпуса</b>	Стандартная конструкция
<b>Размер резьбы</b>	M18 x 1
<b>Диаметр</b>	Ø 18 mm
<b>Расстояние срабатывания <math>S_n</math></b>	8 mm
<b>Расстояние срабатывания обеспечено <math>S_a</math></b>	6,48 mm
<b>Монтаж</b>	Псевдозаподлицо <sup>1)</sup>
<b>Частота переключения</b>	1.000 Hz
<b>Вид подключения</b>	Кабель, 3-жильный, 2 m
<b>Переключающий выход</b>	PNP
<b>Функция выхода</b>	Нормально открытый
<b>Электрическое исполнение</b>	Пост. ток, 3-проводный
<b>Тип защиты</b>	IP68 <sup>2)</sup> IP69K <sup>3)</sup>
<b>Особые свойства</b>	Устойчивость к воздействию охлаждающих и смазочных материалов, Визуальное вспомогательное настроечное устройство, IO-Link, Температурная стойкость
<b>Специальные случаи применения</b>	Зона использования охлаждающих и смазочных материалов, мобильные рабочие машины, суровые условия эксплуатации
<b>Комплект поставки</b>	Крепёжная гайка, нержавеющая сталь V2A, с блокирующим зубчатым зацеплением (2 шт.)

<sup>1)</sup> При установке в электропроводных материалах датчики должны выступать на расстояние E (E = 2 мм).

<sup>2)</sup> Согласно EN 60529.

<sup>3)</sup> Согласно ISO 20653:2013-03.

## Механика/электроника

<b>Напряжение питания</b>	10 V DC ... 30 V DC
<b>Остаточная пульсация</b>	≤ 10 %
<b>Падение напряжения</b>	≤ 2 V <sup>1)</sup>
<b>Гистерезис</b>	3 % ... 20 %
<b>Воспроизводимость</b>	≤ 2 % <sup>2) 3)</sup>
<b>Отклонение температуры (от S<sub>r</sub>)</b>	± 10 %
<b>ЭМС</b>	Согласно EN 60947-5-2
<b>Постоянный ток I<sub>a</sub></b>	≤ 200 mA
<b>Ток холостого хода</b>	≤ 10 mA
<b>Материал кабеля</b>	Полиуретан
<b>Поперечное сечение кабеля</b>	0,34 mm <sup>2</sup>
<b>Диаметр провода</b>	Ø 4,5 mm
<b>Защита от короткого замыкания</b>	✓
<b>Защита от инверсии полярности</b>	✓
<b>Подавление импульса включения</b>	✓
<b>Ударопрочность и виброустойчивость</b>	100 г/5 мс/500 циклов; 150 г/1 млн циклов; 10...55 Гц, 1 мм/55...500 Гц/60 г
<b>Диапазон температур при работе</b>	-40 °C ... +100 °C
<b>Материал корпуса</b>	Нержавеющая сталь V2A, DIN 1.4305 / AISI 303
<b>Материал, активная поверхность</b>	Пластик, LCP
<b>Длина корпуса</b>	50 mm
<b>Полезная длина резьбы</b>	45 mm
<b>Макс. момент затяжки</b>	Тур. 60 Nm <sup>4)</sup> Тур. 90 Nm <sup>5)</sup>
<b>Класс защиты</b>	III
<b>№ файла UL</b>	E181493

<sup>1)</sup> При I<sub>a</sub> max.

<sup>2)</sup> Постоянное напряжение питания U<sub>b</sub> и окружающая температура T<sub>a</sub>.

<sup>3)</sup> От S<sub>r</sub>.

<sup>4)</sup> При использовании незубчатой стороны гайки.

<sup>5)</sup> При применении зубчатой стороны гайки.

## Параметры техники безопасности

<b>MTTF<sub>D</sub></b>	1.971 лет
<b>DC<sub>avg</sub></b>	0 %

## Интерфейс связи

<b>Интерфейс связи</b>	IO-Link V1.0
<b>Коммуникационный интерфейс, детальное описание</b>	COM2 (38,4 kBaud)
<b>Длина технологических данных</b>	1 Byte
<b>Структура технологических данных</b>	Bit 0 = S <sub>r</sub> reached Bit 1 = S <sub>a</sub> reached

### Коэффициенты редукции

<b>Примечание</b>	Значения являются ориентировочными и могут изменяться
<b>Сталь St37 (Fe)</b>	1
<b>Нержавеющая сталь (V2A)</b>	Ок. 0,55
<b>Алюминий (Al)</b>	Ок. 0,24
<b>Медь (Cu)</b>	Ок. 0,19
<b>Латунь (Ms)</b>	Ок. 0,24

### Указания по установке

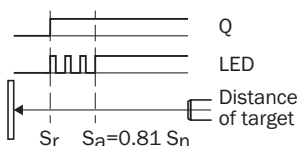
<b>Примечание</b>	Соответствующие графические материалы см. в разд. «Указания по установке»
<b>A</b>	9 mm
<b>B</b>	18 mm
<b>C</b>	18 mm
<b>D</b>	24 mm
<b>E</b>	2 mm
<b>F</b>	64 mm

### Классификации

<b>ECLASS 5.0</b>	27270101
<b>ECLASS 5.1.4</b>	27270101
<b>ECLASS 6.0</b>	27270101
<b>ECLASS 6.2</b>	27270101
<b>ECLASS 7.0</b>	27270101
<b>ECLASS 8.0</b>	27270101
<b>ECLASS 8.1</b>	27270101
<b>ECLASS 9.0</b>	27270101
<b>ECLASS 10.0</b>	27270101
<b>ECLASS 11.0</b>	27270101
<b>ECLASS 12.0</b>	27274001
<b>ETIM 5.0</b>	EC002714
<b>ETIM 6.0</b>	EC002714
<b>ETIM 7.0</b>	EC002714
<b>ETIM 8.0</b>	EC002714
<b>UNSPSC 16.0901</b>	39122230

### Варианты настройки

#### Сигнализация при настройке



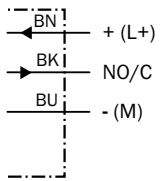
### Указания по установке

Монтаж почти вровень с плоскостью



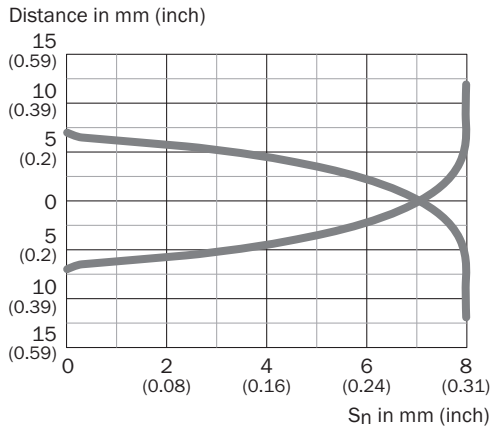
### Схема соединений

Cd-452



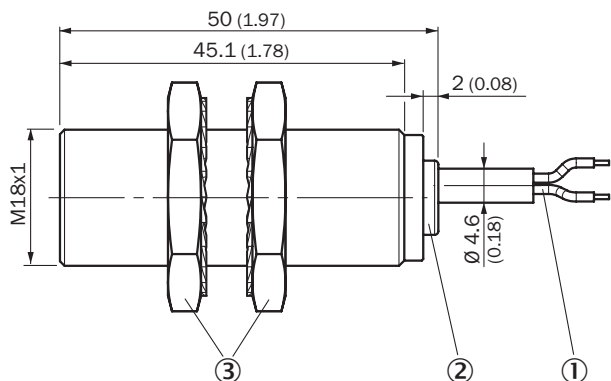
### Кривая срабатывания

Кривая срабатывания



**Габаритный чертеж** (Размеры, мм)

IMB18 стандарт, кабель, вровень с плоскостью



- ① Соединение
- ② Светодиодный индикатор
- ③ Крепёжная гайка (2 шт.); размер под ключ 24, нержавеющая сталь V2A

**Рекомендуемые аксессуары**

Другие варианты исполнения устройства и аксессуары → [www.sick.com/IMB](http://www.sick.com/IMB)

	Краткое описание	Тип	Артикул
<b>Универсальные зажимные системы</b>			
	Крепежная пластина N06N для универсального зажимного крепления, M18, Нержавеющая сталь 1.4571 (пластина), Нержавеющая сталь 1.4408 (зажимное крепление), Универсальное зажимное крепление (5322627), крепежный материал	BEF-KHS-N06N	2051622
<b>Крепежные уголки и пластины</b>			
	Крепежная пластина для датчиков M18, Нержавеющая сталь, без крепежного материала	BEF-WG-M18N	5320948
	Крепежный уголок для датчиков M18, Нержавеющая сталь, без крепежного материала	BEF-WN-M18N	5320947
<b>Разъемы и кабели</b>			
	Головка A: разъем "мама", M12, 4-контактный, прямой Кабель: без экрана	DOS-1204-GN	6028357
	Головка A: разъем "мама", M12, 4-контактный, Угловые отражатели Кабель: без экрана	DOS-1204-WN	6028358
	Головка A: Разъем, M12, 4-контактный, прямой Кабель: без экрана	STE-1204-GN	6028359
	Головка A: Разъем, M12, 4-контактный, прямой Кабель: без экрана Спаренный штекер с двумя кабельными вводами	STE-1204-TN	6028360

### Рекомендуемые сервисы

Дополнительные услуги → [www.sick.com/IMB](http://www.sick.com/IMB)

	Тип	Артикул
Function Block Factory		
<ul style="list-style-type: none"> <li>• <b>Описание:</b> Function Block Factory поддерживает стандартные программируемые логические контроллеры (ПЛК) различных производителей, таких как Siemens, Beckhoff, Rockwell Automation и В &amp; R. Более подробную информацию о FBF можно найти <a _blank"="" href="https://fbf.cloud.sick.com target=">здесь</a>.</li> <li>• <b>Примечание:</b> Вы можете настроить свой функциональный блок самостоятельно в <a _blank"="" href="https://fbf.cloud.sick.com target=">Factory Block Factory</a>. Для входа в систему используйте, пожалуйста, Ваш SICK ID.</li> </ul>	Function Block Factory	По запросу

## ОБЗОР КОМПАНИИ SICK

Компания SICK – ведущий производитель интеллектуальных датчиков и комплексных решений для промышленного применения. Уникальный спектр продукции и услуг формирует идеальную основу для надежного и эффективного управления процессами, защиты людей от несчастных случаев и предотвращения нанесения вреда окружающей среде.

Мы обладаем солидным опытом в самых разных отраслях и знаем все о ваших технологических процессах и требованиях. Поэтому, благодаря интеллектуальным датчикам, мы в состоянии предоставить именно то, что нужно нашим клиентам. В центрах прикладного применения в Европе, Азии и Северной Америке системные решения тестируются и оптимизируются под нужды заказчика. Все это делает нас надежным поставщиком и партнером по разработке.

Всеобъемлющий перечень услуг придает завершенность нашему ассортименту: SICK LifeTime Services оказывает поддержку на протяжении всего жизненного цикла оборудования и гарантирует безопасность и производительность.

**Вот что для нас значит термин «Sensor Intelligence».**

## РЯДОМ С ВАМИ В ЛЮБОЙ ТОЧКЕ МИРА:

Контактные лица и представительства → [www.sick.com](http://www.sick.com)