



WTB140-P420

LICHTSCHRANKEN UND TASTER

SICK
Sensor Intelligence.



Изображения могут отличаться от оригинала

информация для заказа

тип	артикул
WTB140-P420	6012635

Другие варианты исполнения устройства и аксессуары → www.sick.com/

подробные технические данные

Характеристики

Принцип действия	Датчик с отражением от объекта
Принцип действия, детали	Подавление заднего фона
Размеры (Ш x В x Г)	11 mm x 31 mm x 20 mm
Форма корпуса (выход света)	Прямоугольный
Дистанция работы, макс.	2 mm ... 500 mm ¹⁾
Расстояние срабатывания	15 mm ... 500 mm ¹⁾
Вид излучения	Видимый красный свет
ИСТОЧНИК ИЗЛУЧЕНИЯ	Светодиод
Длина волны	680 nm

¹⁾ Распознаваемый объект с коэффициентом отражения 90 % (относительно стандартного белого, DIN 5033).

Механика/электроника

Напряжение питания	10 V DC ... 30 V DC
Остаточная пульсация	± 10 %
Потребление тока	30 mA ¹⁾
Переключающий выход	PNP
Тип переключения	СВЕТЛО/ТЕМНО
Тип переключения по выбору	По выбору, через кабель управления L/D
Оценка	≤ 0,5 ms ²⁾
Вид подключения	Разъем M8, 4-конт.
Материал корпуса	Пластик, PBT
Материал, оптика	Пластик, PC
Тип защиты	IP67
Диапазон температур при работе	-25 °C ... +55 °C

¹⁾ Без нагрузки.

²⁾ Продолжительность сигнала при омической нагрузке.

Диапазон температур при хранении	-40 °C ... +70 °C
№ файла UL	NRNT2.E128350 & NRNT8.E128350

1) Без нагрузки.

2) Продолжительность сигнала при омической нагрузке.

Параметры техники безопасности

MTTF_D	690 лет
DC_{avg}	0 %

Классификации

ECLASS 5.0	27270903
ECLASS 5.1.4	27270903
ECLASS 6.0	27270903
ECLASS 6.2	27270903
ECLASS 7.0	27270903
ECLASS 8.0	27270903
ECLASS 8.1	27270903
ECLASS 9.0	27270903
ECLASS 10.0	27270904
ECLASS 11.0	27270904
ETIM 5.0	EC001821
ETIM 6.0	EC001821
ETIM 7.0	EC002719
UNSPSC 16.0901	39121528

Вид подключения

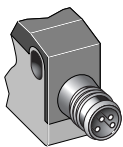
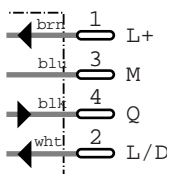


Схема соединений



Характеристика

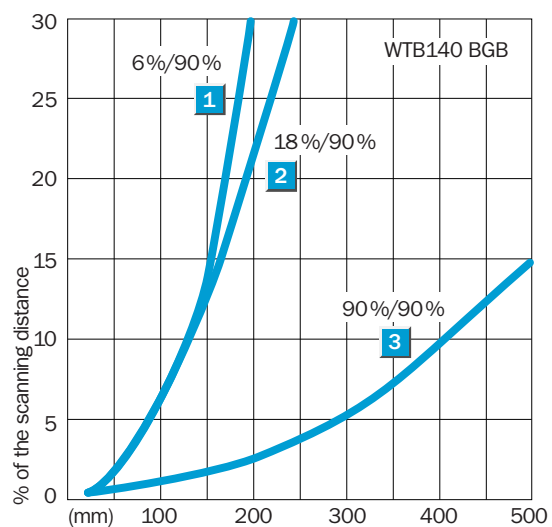
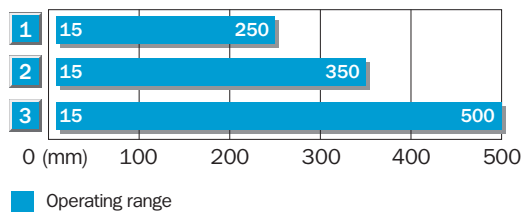
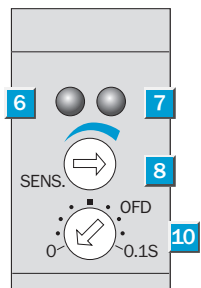


Диаграмма расстояний срабатывания



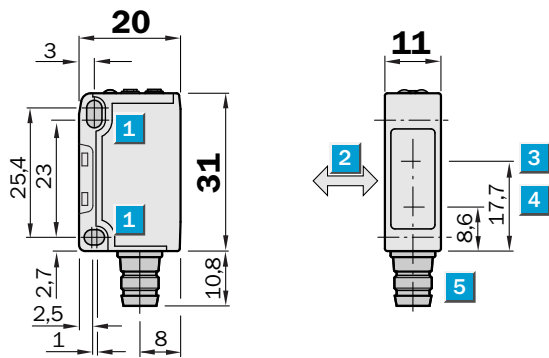
1	Scanning range on black, 6 % remission
2	Scanning range on gray, 18 % remission
3	Scanning range on white, 90 % remission

Варианты настройки



- ⑥ СД-индикатор зеленый: прием света с функциональным резервом > 1,1
- ⑦ СД-индикатор оранжевый: дискретный выход активен
- ⑧ настройка расстояния срабатывания: потенциометр, 5 оборотов
- ⑩ OFD, Wahlschalter(270°) Abfallverzögerung t_{OFF} : $t=0s$ (OFF) ... 0,1 s

Габаритный чертеж



Размеры, мм

- ① крепежное отверстие, \varnothing 3,2 мм для M3
- ② предпочтительное направление распознаваемого объекта
- ③ середина оптической оси приемника
- ④ Центр оптической оси, излучатель
- ⑤ Соединение

ОБЗОР КОМПАНИИ SICK

Компания SICK – ведущий производитель интеллектуальных датчиков и комплексных решений для промышленного применения. Уникальный спектр продукции и услуг формирует идеальную основу для надежного и эффективного управления процессами, защиты людей от несчастных случаев и предотвращения нанесения вреда окружающей среде.

Мы обладаем солидным опытом в самых разных отраслях и знаем все о ваших технологических процессах и требованиях. Поэтому, благодаря интеллектуальным датчикам, мы в состоянии предоставить именно то, что нужно нашим клиентам. В центрах прикладного применения в Европе, Азии и Северной Америке системные решения тестируются и оптимизируются под нужды заказчика. Все это делает нас надежным поставщиком и партнером по разработке.

Всеобъемлющий перечень услуг придает завершенность нашему ассортименту: SICK LifeTime Services оказывает поддержку на протяжении всего жизненного цикла оборудования и гарантирует безопасность и производительность.

Вот что для нас значит термин «Sensor Intelligence».

РЯДОМ С ВАМИ В ЛЮБОЙ ТОЧКЕ МИРА:

Контактные лица и представительства → www.sick.com