



BAS3501-E

Backup Assistance System

СИСТЕМЫ ОБНАРУЖЕНИЯ ОБЪЕКТОВ

SICK
Sensor Intelligence.



информация для заказа

| тип | артикул |
|-----------|---------|
| BAS3501-E | 1117895 |

входит в объем поставки: DSL-1212-G05MAS02 (1), Крепёжный комплект (1), Держатель датчика (1" шарик) (1), Сигнальная лампа (1), TIM351-2134001 (1), YF2A28-050UA6M2A28 (1), 6" зажим шаровой головки (1" шарик) (1), BAS3500-E Control unit (1), YF2A2B-050VH2M2A2B (1)

Другие варианты исполнения устройства и аксессуары → www.sick.com/Backup_Assistance_System



подробные технические данные

Характеристики

| | |
|------------------------------|----------------------------------|
| Области применения | Внутренняя и внешняя зона (8 м) |
| Количество датчиков | 1 |
| Транспортные средства | Электрический вилочный погрузчик |

Механика/электроника

| | |
|--|---------------------------------------|
| Вес | 1.530 g, без соединительных кабелей |
| Потребляемая мощность | 10 W (≤ 13 W) |
| Напряжение сигнала движения задним ходом машины | 24 V 36 V 48 V 60 V 72 V |
| Рабочее напряжение машины | 24 V 36 V 48 V 60 V 72 V |
| Тип защиты | IP65 / IP67 |
| Класс лазера | 1 (IEC 60825-1:2014, EN 60825-1:2014) |

Производительность

| | |
|-------------------------------------|---|
| Функции | Визуальное и звуковое предупреждение о столкновении |
| Количество лазерных сканеров | 1 |
| Зона контроля | Задняя часть ТС |
| Зоны предупреждения | 2 |
| GPS | - |
| Веб-интерфейс | - |

Интерфейсы

| | |
|------------|------------------------|
| USB | ✓, Micro-USB |
| Функция | Настройка |
| | Задняя передача машины |

| | |
|------------|--|
| ЧМИ | ✓ , для сигнальной лампы |
| Функция | Для визуального и звукового предупреждения |

Данные окружающей среды

| | |
|---|-------------------|
| Диапазон рабочих температур | -20 °C ... +50 °C |
| Диапазон температур при хранении | -25 °C ... +55 °C |

Общие указания

| | |
|--------------------------|--|
| Комплект поставки | <p>Датчик 2D LiDAR TiM351</p> <p>Модуль управления с соединительными кабелями для электропитания и сигнала заднего хода, 3 м</p> <p>Сигнальная световая полоса с трёхцветным визуальным и настраиваемым акустическим уровнем сигнализации до 98 дБ</p> <p>Крепёжный комплект для датчика и сигнальной лампы</p> <p>Соединительный кабель для датчика и сигнальной лампы, 5 м</p> |
|--------------------------|--|

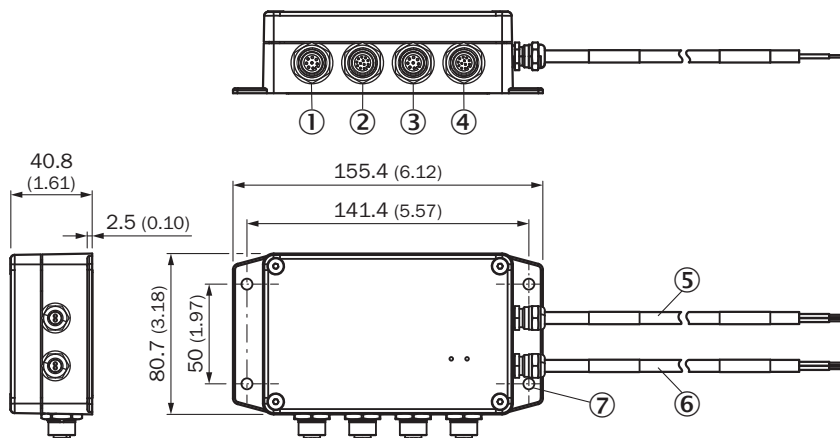
Сертификаты

| | |
|---------------------------------------|---|
| EU declaration of conformity | ✓ |
| UK declaration of conformity | ✓ |
| ACMA declaration of conformity | ✓ |
| China RoHS | ✓ |
| cULus certificate | ✓ |

Классификации

| | |
|-----------------------|----------|
| ECLASS 5.0 | 27339090 |
| ECLASS 5.1.4 | 27339090 |
| ECLASS 6.0 | 27339090 |
| ECLASS 6.2 | 27339090 |
| ECLASS 7.0 | 27339090 |
| ECLASS 8.0 | 27339090 |
| ECLASS 8.1 | 27339090 |
| ECLASS 9.0 | 27330190 |
| ECLASS 10.0 | 27330190 |
| ECLASS 11.0 | 27330190 |
| UNSPSC 16.0901 | 25172105 |

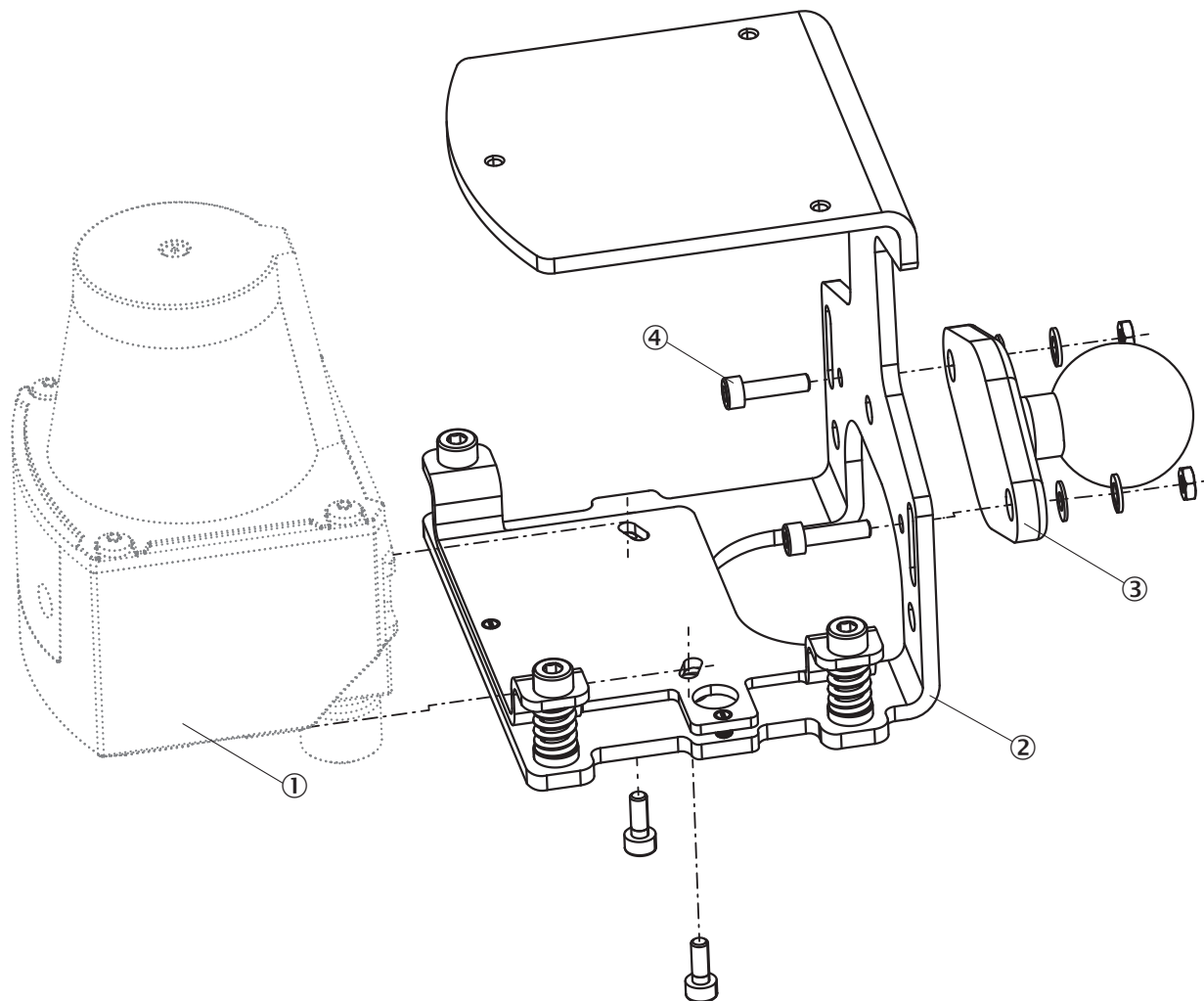
Габаритный чертёж Устройство управления BAS



Размеры, мм

- ① Соединение сигнальной лампы 1, 8-контактный штекер M12
- ② Соединение датчика 1, 12-контактный штекер M12
- ③ Соединение сигнальной лампы 2, 8-контактный штекер M12
- ④ Соединение датчика 2, 12-контактный штекер M12
- ⑤ Соединение «Источник напряжения», 2-контактный кабель со свободными концами
- ⑥ Соединение «Движение транспортного средства задним ходом», 2-контактный кабель с открытыми концами
- ⑦ Монтажная плата с 4 отверстиями, M5

Габаритный чертеж Указание по монтажу монтажного комплекта









Размеры, мм

- ① Датчик 2D LiDAR TiM3xx (входит в комплект поставки)
- ② Крепёжный комплект TiM3xx, артикул 2061776 (входит в комплект поставки)
- ③ Крепление RAM-Mount, артикул 5333533 (входит в комплект поставки)
- ④ по 2 винта, гайки, подкладные шайбы (входят в комплект поставки)

рекомендуемые аксессуары

Другие варианты исполнения устройства и аксессуары → www.sick.com/Backup_Assistance_System

| | Краткое описание | тип | артикул |
|---|---|---|---------|
| Система крепления | | | |
|  | <ul style="list-style-type: none"> Описание: 4" зажимной хомутик, 3" болт (1" шарик) для соединения зажима шаровой головки и защитной крышки | 4" зажимной хомутик, 3" болт (1" шарик) | 5333539 |
|  | <ul style="list-style-type: none"> Описание: Зажимной хомутик 3", болт 3" (шарик 1") для соединения клеммного зажима шаровой головки и защитного навеса | Зажимной хомутик 3", болт 3" (шарик 1") | 5333540 |
|  | <ul style="list-style-type: none"> Описание: Зажимной хомутик 2,5", болт 3" (шарик 1") для соединения контактного зажима шаровой головки и защитного навеса | Зажимной хомутик 2,5", болт 3" (шарик 1") | 5333541 |
|  | <ul style="list-style-type: none"> Описание: Зажимной хомутик 2", болт 3" (шарик 1") для соединения клеммного зажима шаровой головки и защитного навеса | Зажимной хомутик 2", болт 3"(шарик 1") | 5333542 |
|  | <ul style="list-style-type: none"> Описание: Кольцеобразный зажимной хомутик от 1/2" до 2" для соединения контактного зажима шаровой головки и защитного навеса | Кольцеобразный зажимной хомутик от 1/2" до 2" | 5333545 |
| разъемы и кабели | | | |
|  | <ul style="list-style-type: none"> Описание: USB 2.0, без экрана Вид разъема, конец А: Разъем, Micro-B, 4-контактный, прямой Вид разъема, конец В: Разъем, USB-A, 4-контактный, прямой Тип сигнала: USB 2.0 Кабель: 2 м, 4 жилы | YMUSA4-020VG4MUIA4 | 6036106 |

ОБЗОР КОМПАНИИ SICK

Компания SICK – ведущий производитель интеллектуальных датчиков и комплексных решений для промышленного применения. Уникальный спектр продукции и услуг формирует идеальную основу для надежного и эффективного управления процессами, защиты людей от несчастных случаев и предотвращения нанесения вреда окружающей среде.

Мы обладаем солидным опытом в самых разных отраслях и знаем все о ваших технологических процессах и требованиях. Поэтому, благодаря интеллектуальным датчикам, мы в состоянии предоставить именно то, что нужно нашим клиентам. В центрах прикладного применения в Европе, Азии и Северной Америке системные решения тестируются и оптимизируются под нужды заказчика. Все это делает нас надежным поставщиком и партнером по разработке.

Всеобъемлющий перечень услуг придает завершенность нашему ассортименту: SICK LifeTime Services оказывает поддержку на протяжении всего жизненного цикла оборудования и гарантирует безопасность и производительность.

Вот что для нас значит термин «Sensor Intelligence».

РЯДОМ С ВАМИ В ЛЮБОЙ ТОЧКЕ МИРА:

Контактные лица и представительства → www.sick.com