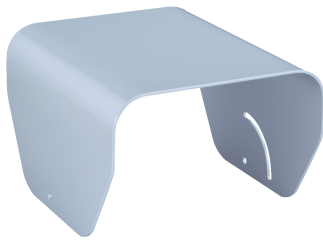


Защита от дождя для защитного корпуса

Защитный корпус

ЗАЩИТА И ОБСЛУЖИВАНИЕ ОБОРУДОВАНИЯ

SICK
Sensor Intelligence.



информация для заказа

тип	артикул
Защита от дождя для защитного корпуса	2087695

Другие варианты исполнения устройства и аксессуары → www.sick.com/Защитный_корпус

подробные технические данные

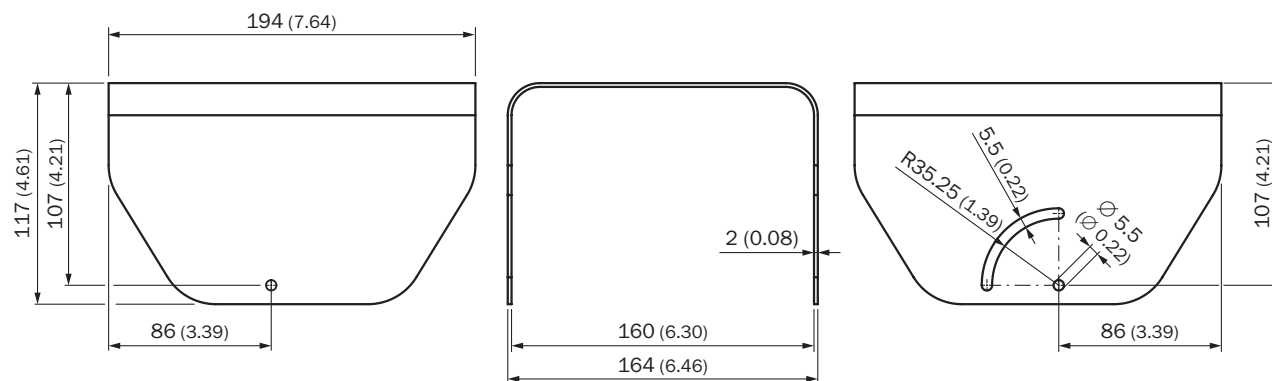
Характеристики

Сегмент продуктов	Защита и обслуживание оборудования
Продукт	Защитный корпус
Описание	Защита от дождя для вертикального монтажа погодозащитного корпуса. Для открытия погодозащитного корпуса поднять заднюю крышку.
Материал	Алюминий
Вес	0,43 kg

Классификации

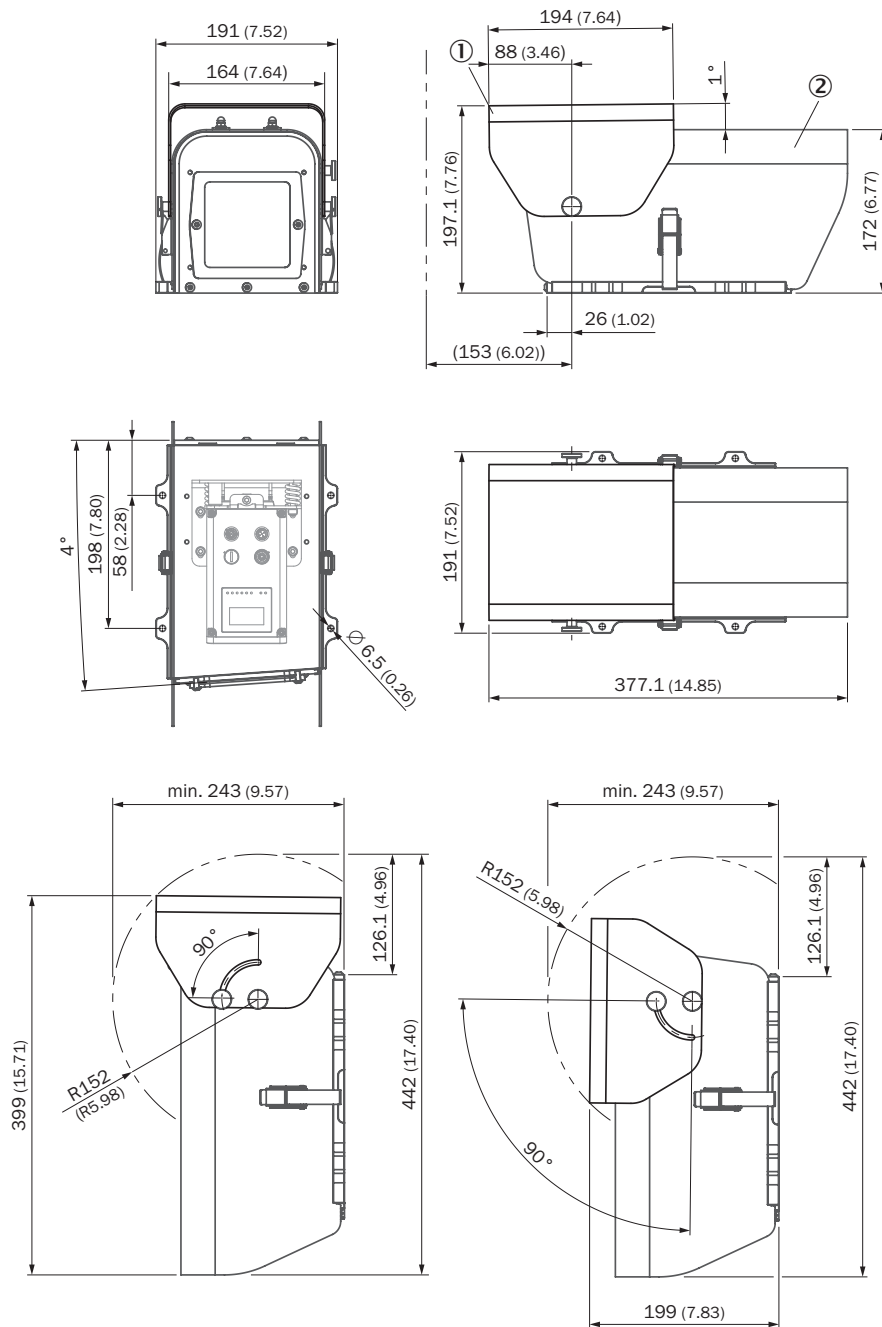
ECLASS 5.0	27279202
ECLASS 5.1.4	27279202
ECLASS 6.0	27279202
ECLASS 6.2	27279202
ECLASS 7.0	27279202
ECLASS 8.0	27279202
ECLASS 8.1	27279202
ECLASS 9.0	27273701
ECLASS 10.0	27273701
ECLASS 11.0	27273701
ECLASS 12.0	27273701
ETIM 5.0	EC000202
ETIM 6.0	EC000202
ETIM 7.0	EC000200
ETIM 8.0	EC000200
UNSPSC 16.0901	32131023

Габаритный чертеж



Размеры, мм

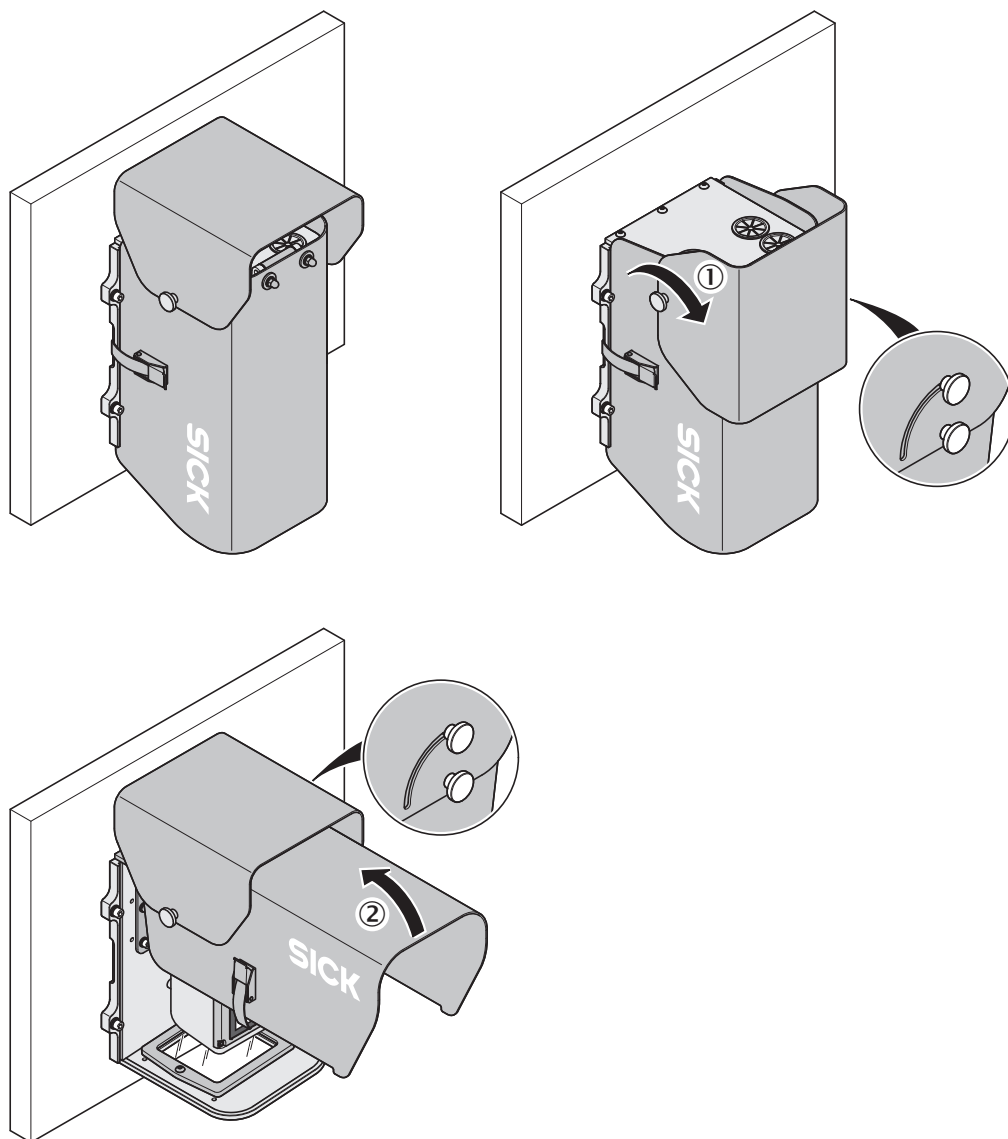
Габаритный чертеж Корпус для защиты от атмосферных воздействий с защитой от дождя



Размеры, мм

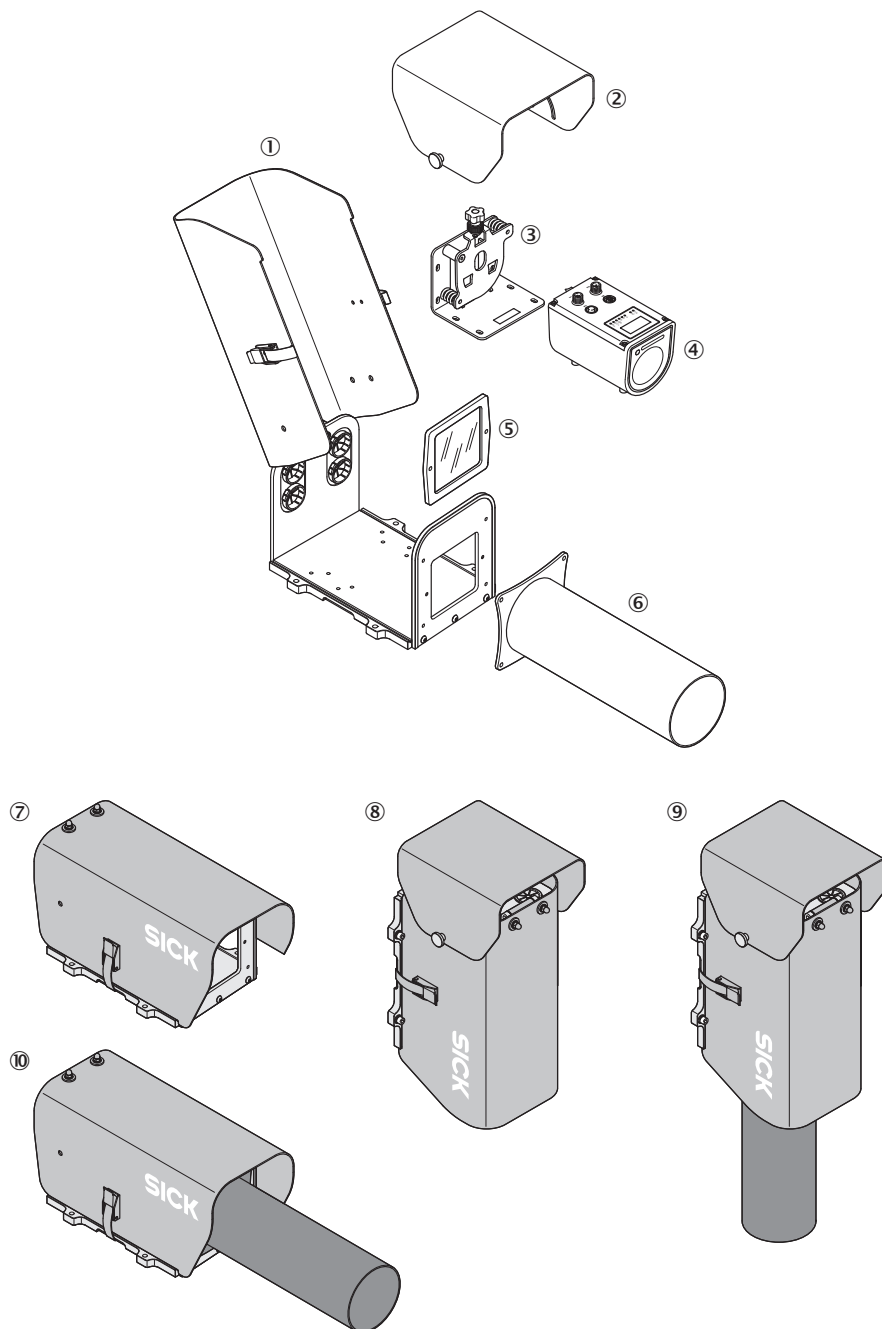
- ① Защита от дождя для защитного корпуса (артикул № 2087695)
- ② Корпус для защиты от атмосферных воздействий (артикул № 2087690)

Инструкции по монтажу Корпус для защиты от атмосферных воздействий с защитой от дождя



- ① Отвернуть гайку с накаткой и откинуть защиту от дождя (артикул № 2087690) вперед над защитным корпусом (артикул № 2087695)
- ② Открыть защитный корпус и откинуть верхнюю часть корпуса вверх

Инструкции по монтажу Погодозащитный корпус



- ① Корпус для защиты от атмосферных воздействий (артикул № 2087690)
- ② Защита от дождя для защитного корпуса (артикул № 2087695)
- ③ регулировочное крепление (артикульный номер 2080392)
- ④ Dx1000
- ⑤ лицевая панель (артикульный номер 4090054)
- ⑥ Тубус (артикул № 2087693)
- ⑦ Вариант монтажа защитного корпуса
- ⑧ Вариант монтажа защитного корпуса с защитой корпуса от дождя
- ⑨ Вариант монтажа защитного корпуса с защитой корпуса от дождя и тубусом
- ⑩ Вариант монтажа защитного корпуса с тубусом

ОБЗОР КОМПАНИИ SICK

Компания SICK – ведущий производитель интеллектуальных датчиков и комплексных решений для промышленного применения. Уникальный спектр продукции и услуг формирует идеальную основу для надежного и эффективного управления процессами, защиты людей от несчастных случаев и предотвращения нанесения вреда окружающей среде.

Мы обладаем солидным опытом в самых разных отраслях и знаем все о ваших технологических процессах и требованиях. Поэтому, благодаря интеллектуальным датчикам, мы в состоянии предоставить именно то, что нужно нашим клиентам. В центрах прикладного применения в Европе, Азии и Северной Америке системные решения тестируются и оптимизируются под нужды заказчика. Все это делает нас надежным поставщиком и партнером по разработке.

Всеобъемлющий перечень услуг придает завершенность нашему ассортименту: SICK LifeTime Services оказывает поддержку на протяжении всего жизненного цикла оборудования и гарантирует безопасность и производительность.

Вот что для нас значит термин «Sensor Intelligence».

РЯДОМ С ВАМИ В ЛЮБОЙ ТОЧКЕ МИРА:

Контактные лица и представительства → www.sick.com