



SRA3-AAR190BKZI

safeRS3

БЕЗОПАСНЫЕ РАДАРНЫЕ ДАТЧИКИ

SICK
Sensor Intelligence.



Изображения могут отличаться от оригинала



информация для заказа

тип	артикул
SRA3-AAR190BKZI	6082806

Другие варианты исполнения устройства и аксессуары → www.sick.com/safeRS3

подробные технические данные

Характеристики

Часть системы	Датчик
Вариант	safeRS3 9 m
Обозначение производителя	S201A (Model), WLSK (Type)
Область применения	Indoor / Outdoor
Сфера применения	Ационарный, мобильный
Диапазон защитного поля	0,2 m ... 9 m
Количество одновременно контролируемых полей	4
Количество полей	128
Зона обзора	
0,2 m ... 5 m	10° ... 100°, регулируется с шагом 10° (горизонтальная плоскость) 20° (вертикальная плоскость)
5 m ... 9 m	10° ... 40°, регулируется с шагом 10° (горизонтальная плоскость) 20° (вертикальная плоскость)
Оценка	≤ 100 ms
Скорость обнаружения (обнаружение доступа)	
Стационарные применения	1,6 m/s
Мобильные приложения	≤ 4 m/s
Комплект поставки	Датчик safeRS3 Двухосное/трехосное крепление Указание по технике безопасности Руководство по эксплуатации для скачивания safeRS3 Designer (программа для конфигурации и диагностики) для скачивания safeRS3 Designer 3D (программа для конфигурации и диагностики) для скачивания Блок обработки данных заказывается отдельно.

Параметры техники безопасности

Класс надежности	SIL 2 (IEC 62061)
Категория	Категория 3 (EN ISO 13849)

Уровень производительности	PL d (EN ISO 13849)
PFHd (средняя вероятность опасного отказа в час)	Более подробная информация приведена в руководстве по эксплуатации в главе «Параметры безопасности»
MTTF_D (средняя наработка до отказа, вызывающего опасное состояние)	42 лет (IEC 60050)
T_M (заданная продолжительность работы)	20 лет (EN ISO 13849)
Безопасное состояние в случае возникновения ошибки	Не менее одной пары OSSD находится в состоянии ВЫКЛ.

Функции

Блокировка повторного запуска	✓ ¹⁾
Временная блокировка (Muting)	✓
Защита от мАнипуляций	✓
Надежное обнаружение человека	✓

¹⁾ Доступно только для диапазона защитного поля 0,2 м ... 5 м.

Интерфейсы

Вид подключения	
Источник напряжения и передача сигналов	Штекер M12, 5-контактный, с кодом А Розетка M12, 5-контактная, с кодом А Для соединения к блоку обработки данных safeRS3

Электрика

Напряжение питания U_V	12 V DC, ± 20 % ¹⁾
Потребление тока	≤ 1 A
Потребляемая мощность	≤ 4,7 W

¹⁾ Через блок обработки данных.

Механика

Размеры (Ш x В x Г)	85 mm x 85 mm x 71 mm
Материал корпуса	
Датчик	PA 66
Обратная сторона	Алюминий
Крепление	PA 66, Стекловолокно

Данные окружающей среды

Тип защиты	IP67 (IEC 60529)
Диапазон рабочих температур	-30 °C ... +60 °C
Температура хранения	-40 °C ... +80 °C

Прочие данные

Диапазон	60,6 GHz ... 62,8 GHz
Мощность передачи	≤ 16 dBm
Класс радио	Класс 1 (2014/53 / EC, + Delegated Regulation 2022/30)
Метод регистрации	FMCW радар для обнаружения движений

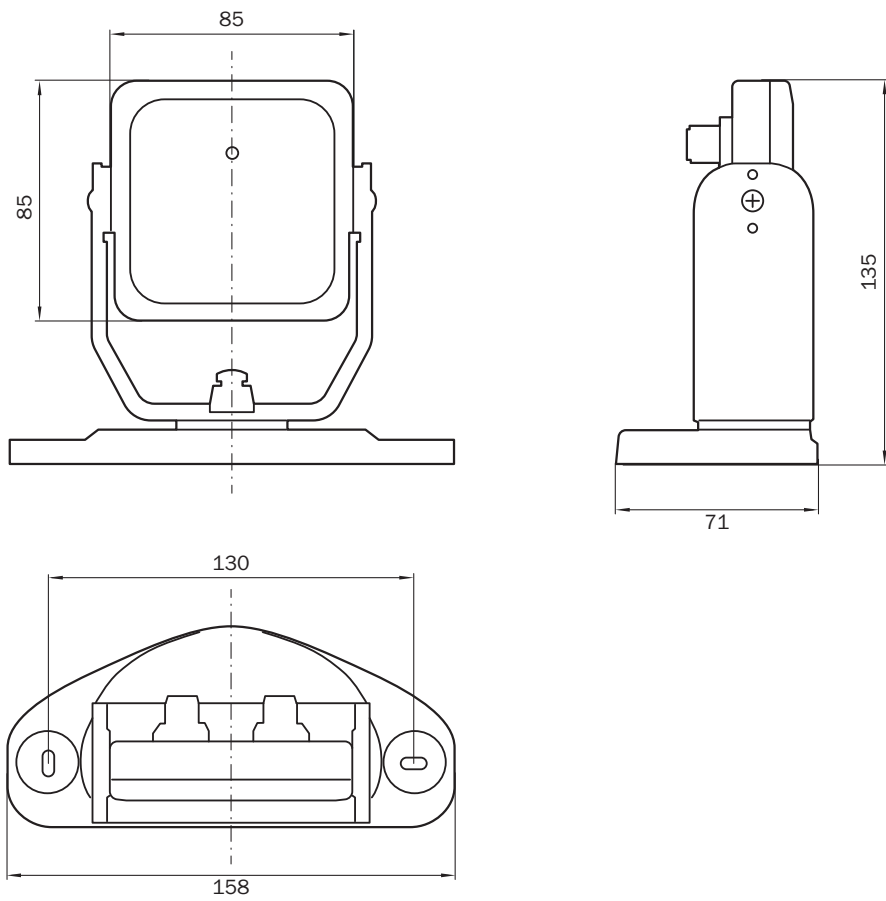
Сертификаты

EU declaration of conformity	✓
UK declaration of conformity	✓
China RoHS	✓
UK-Type-Examination approval	✓
cUL approval	✓
EC-Type-Examination approval	✓
Radio Approval certificate United Arab Emirates	✓
Radio Approval certificate Argentina	✓
Radio Approval certificate Australia	✓
Radio Approval certificate Brazil	✓
Radio Approval certificate Canada	✓
Radio Approval certificate EU	✓
Radio Approval certificate Ghana	✓
Radio Approval certificate Hong Kong	✓
Radio Approval certificate India	✓
Radio Approval certificate Israel	✓
Radio Approval certificate Japan	✓
Radio Approval certificate Korea	✓
Radio Approval certificate New Zealand	✓
Radio Approval certificate USA	✓
Radio Approval certificate South Africa	✓
RoHS manufacturer declaration	✓

Классификации

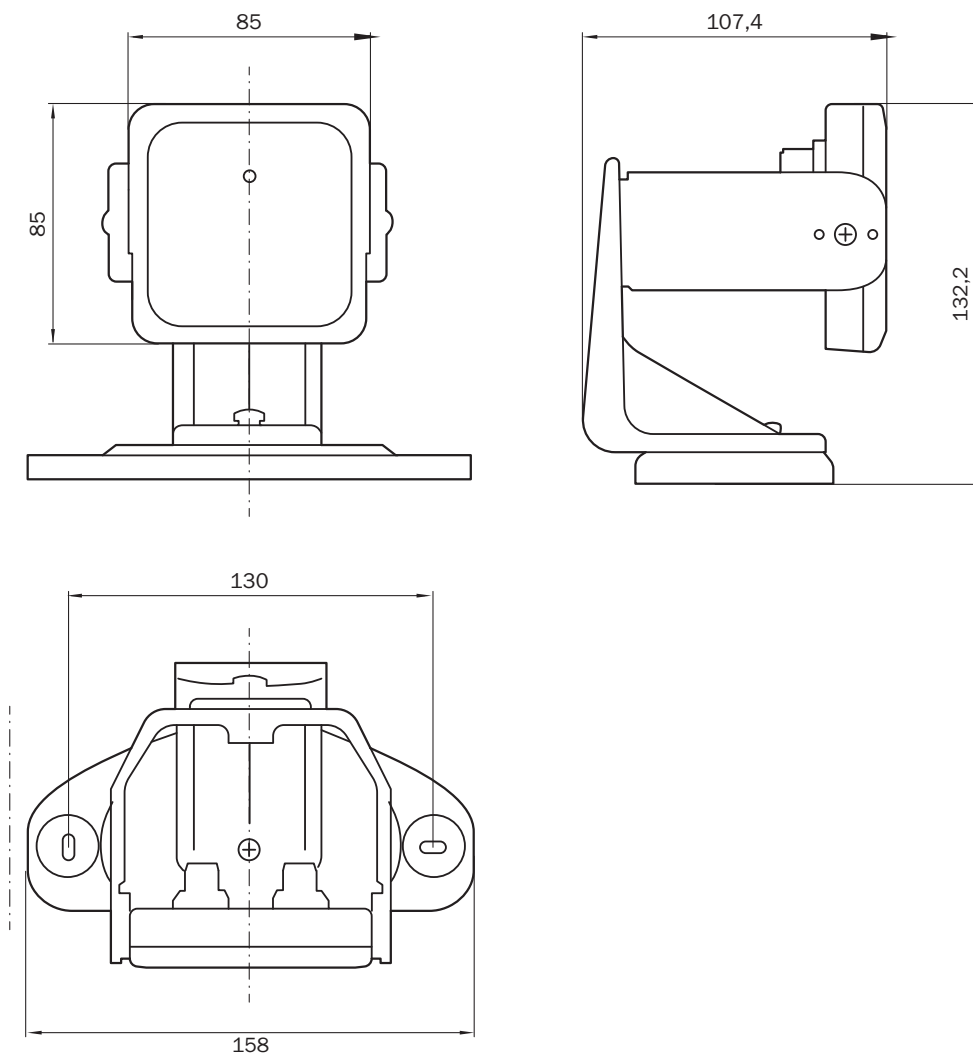
ECLASS 5.0	27270890
ECLASS 5.1.4	27270890
ECLASS 6.0	27280800
ECLASS 6.2	27280800
ECLASS 7.0	27280890
ECLASS 8.0	27280890
ECLASS 8.1	27280890
ECLASS 9.0	27280890
ECLASS 10.0	27280890
ECLASS 11.0	27280890
ECLASS 12.0	27280890
ETIM 5.0	EC001825
ETIM 6.0	EC001825
ETIM 7.0	EC001825
ETIM 8.0	EC001825
UNSPSC 16.0901	39121528

Габаритный чертеж Датчик safeRS3 на двухосном креплении



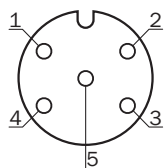
Размеры, мм

Габаритный чертёж Датчик safeRS3 на трехосном креплении



Размеры, мм

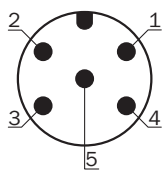
Назначение выводов Разъём "мама"



Вывод	Описание
1	Экранирование, подключаемое к заземлению блока обработки данных
2	+ 12 V DC
3	GND
4	CAN H
5	CAN L

Вывод	Описание
Подробности см. в руководстве по эксплуатации	

Назначение выводов Разъем



Вывод	Описание
1	Экранирование, подключаемое к заземлению блока обработки данных
2	+ 12 V DC
3	GND
4	CAN H
5	CAN L
Подробности см. в руководстве по эксплуатации	

рекомендуемые аксессуары

Другие варианты исполнения устройства и аксессуары → www.sick.com/safeRS3

	Краткое описание	тип	артикул
разъемы и кабели			
	<ul style="list-style-type: none"> • Вид разъема, конец А: Разъем, Micro-B, 4-контактный, прямой • Вид разъема, конец В: Разъем, USB-A, 4-контактный, прямой • Тип сигнала: USB 2.0 • Кабель: 5 м, 4 жилы, PVC • Описание: USB 2.0, с экраном 	YMUSA4-050VG4MUIA4	2118400
	<ul style="list-style-type: none"> • Вид разъема, конец А: Разъем, USB-A, 4-контактный, прямой • Вид разъема, конец В: Разъем "мама", USB-A, 4-контактный, прямой • Тип сигнала: USB • Кабель: 10 м, 4 жилы, PVC • Описание: USB, с экраном • Примечание: Используется для удлинения интерфейса USB на 10 м. Кабель можно удлинить на 20 м, подключив еще один удлинитель длиной 10 м. 	YMUSD4-100VG6FUSE4	6069292
	<ul style="list-style-type: none"> • Описание: USB 2.0, без экрана • Вид разъема, конец А: Разъем, Micro-B, 4-контактный, прямой • Вид разъема, конец В: Разъем, USB-A, 4-контактный, прямой • Тип сигнала: USB 2.0 • Кабель: 2 м, 4 жилы 	YMUSA4-020VG4MUIA4	6036106
	<ul style="list-style-type: none"> • Вид разъема, конец А: Разъем, M12, 5-контактный, прямой, А-кодир. • Тип сигнала: CANopen, DeviceNet™ • Описание: CANopen, DeviceNet™ 	YM2W15-000000XXXXX	2123627
	Strich		По запросу
	Strich		По запросу
	Strich		По запросу
	Strich		По запросу
	Strich		По запросу
	Strich		По запросу
	Strich		По запросу
	Strich		По запросу
	Strich		По запросу
Система крепления			
	Strich		По запросу
	Strich		По запросу

ОБЗОР КОМПАНИИ SICK

Компания SICK – ведущий производитель интеллектуальных датчиков и комплексных решений для промышленного применения. Уникальный спектр продукции и услуг формирует идеальную основу для надежного и эффективного управления процессами, защиты людей от несчастных случаев и предотвращения нанесения вреда окружающей среде.

Мы обладаем солидным опытом в самых разных отраслях и знаем все о ваших технологических процессах и требованиях. Поэтому, благодаря интеллектуальным датчикам, мы в состоянии предоставить именно то, что нужно нашим клиентам. В центрах прикладного применения в Европе, Азии и Северной Америке системные решения тестируются и оптимизируются под нужды заказчика. Все это делает нас надежным поставщиком и партнером по разработке.

Всеобъемлющий перечень услуг придает завершенность нашему ассортименту: SICK LifeTime Services оказывает поддержку на протяжении всего жизненного цикла оборудования и гарантирует безопасность и производительность.

Вот что для нас значит термин «Sensor Intelligence».

РЯДОМ С ВАМИ В ЛЮБОЙ ТОЧКЕ МИРА:

Контактные лица и представительства → www.sick.com