



DOL-0804-L10MRN

Кабели датчика/пускателя

РАЗЪЕМЫ И КАБЕЛИ

SICK
Sensor Intelligence.



информация для заказа

тип	артикул
DOL-0804-L10MRN	6058792

Другие варианты исполнения устройства и аксессуары → www.sick.com/Кабели_датчика_пускателя



подробные технические данные

Технические характеристики

Вид разъема, конец А	Разъём "мама", М8, 4-контактный, Угловые отражатели
Вид разъема, конец В	Свободный конец провода
Материал штекерного соединителя	ПП
Цвет штекерного соединителя	Серый
Материал стопорной гайки	Нержавеющая сталь (V4A/1.4404)
Момент затяжки	0,6 Nm
Размер под ключ	9
Кабель	10 м, 4 жилы, ПП
Материал оболочки	ПП ¹⁾
Цвет оболочки	Серый
Диаметр провода	4,6 mm
Сечение провода	0,34 mm ²
Экранирование	Без экрана
Радиус изгиба	
В подвижном состоянии	> 10 диаметров провода
При неподвижной прокладке	> 5 диаметров провода при неподвижной прокладке
Циклы сгиба	≥ 4.000.000
Светодиодный индикатор	✓
Расчетное напряжение	≤ 30 V
Допустимая нагрузка по току	4 А
Тип сигнала	Кабель датчик/пускатель

¹⁾ Без силикона, без галогенов, без веществ, вызывающих дефекты лакокрасочного покрытия.

²⁾ Испытанные моющие средства: 3% P3 – topax 990, 5% P3 – topoactive 200, 5% P3 – topax 52, 3% P3 – topax 66, 3% P3 – topoactive ОКТО.

Скручивающая нагрузка	180° / 1 m
Область применения	Гигиенические зоны и зоны с высокой влажностью Укладка в гибком лотке Робот Устойчив к холодному изгибу Устойчив к морской воде
Примечание	Данный продукт в целом устойчив к воздействию химических чистящих средств (см. Ecolab) и других, таких как, например, H ₂ O ₂ , CH ₂ O ₂ . Перед установкой на длительное время необходимо проверить совместимость материалов с используемыми чистящими средствами. ²⁾ Устойчиво к воздействию молочной кислоты и перекиси водорода (H ₂ O ₂) Подходит только для датчиков PNP
Тип защиты	IP67/ IP69K
Особенности	Функциональный СД-индикатор
Рабочая температура	
В подвижном состоянии	-25 °C ... +105 °C
При неподвижной прокладке	-40 °C ... +105 °C

¹⁾ Без силикона, без галогенов, без веществ, вызывающих дефекты лакокрасочного покрытия.

²⁾ Испытанные моющие средства: 3% P3 – topax 990, 5% P3 – topactive 200, 5% P3 – topax 52, 3% P3 – topax 66, 3% P3 – topactive ОКТО;.

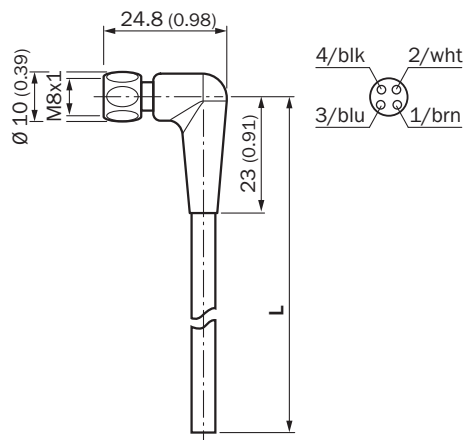
Сертификаты

EU declaration of conformity	✓
UK declaration of conformity	✓
China RoHS	✓
ECOLAB certificate	✓

Классификации

ECLASS 5.0	19030312
ECLASS 5.1.4	19030312
ECLASS 6.0	27060304
ECLASS 6.2	27060304
ECLASS 7.0	27060304
ECLASS 8.0	27060304
ECLASS 8.1	27060304
ECLASS 9.0	27060304
ECLASS 10.0	27060304
ECLASS 11.0	27060304
ECLASS 12.0	27060304
ETIM 5.0	EC000830
ETIM 6.0	EC000830
ETIM 7.0	EC003249
ETIM 8.0	EC003249
UNSPSC 16.0901	26121604

Габаритный чертеж



Размеры, мм

ОБЗОР КОМПАНИИ SICK

Компания SICK – ведущий производитель интеллектуальных датчиков и комплексных решений для промышленного применения. Уникальный спектр продукции и услуг формирует идеальную основу для надежного и эффективного управления процессами, защиты людей от несчастных случаев и предотвращения нанесения вреда окружающей среде.

Мы обладаем солидным опытом в самых разных отраслях и знаем все о ваших технологических процессах и требованиях. Поэтому, благодаря интеллектуальным датчикам, мы в состоянии предоставить именно то, что нужно нашим клиентам. В центрах прикладного применения в Европе, Азии и Северной Америке системные решения тестируются и оптимизируются под нужды заказчика. Все это делает нас надежным поставщиком и партнером по разработке.

Всеобъемлющий перечень услуг придает завершенность нашему ассортименту: SICK LifeTime Services оказывает поддержку на протяжении всего жизненного цикла оборудования и гарантирует безопасность и производительность.

Вот что для нас значит термин «Sensor Intelligence».

РЯДОМ С ВАМИ В ЛЮБОЙ ТОЧКЕ МИРА:

Контактные лица и представительства → www.sick.com