



VSE180-2N42437

V180-2

ФОТОЭЛЕКТРИЧЕСКИЙ ДАТЧИК В ЦИЛИНДРИЧЕСКОМ КОРПУСЕ

SICK
Sensor Intelligence.



Информация для заказа

Тип	Артикул
VSE180-2N42437	6037498

Другие варианты исполнения устройства и аксессуары → www.sick.com/V180-2

Изображения могут отличаться от оригинала



Подробные технические данные

Характеристики

Принцип действия	Однопроходной датчик (на пересечение луча)
Размеры (Ш x В x Г)	18 mm x 18 mm x 69,8 mm
Форма корпуса (выход света)	Цилиндрический
Длина корпуса	69,8 mm
Диаметр резьбы (корпус)	M18 x 1
Оптическая ось	Осевая
Дистанция работы, макс.	0 m ... 28 m
Расстояние срабатывания	0 m ... 20 m
Фокус	Ок. 5°
Вид излучения	Видимый красный свет
ИСТОЧНИК ИЗЛУЧЕНИЯ	Светодиод ¹⁾
Размеры светового пятна (расстояние)	Ø 1.100 mm (20 m)
Угол излучения	Ок. 5°
Длина волны	645 nm
Настройка	Потенциометр, 270° (Чувствительность) ²⁾

¹⁾ Средний срок службы: 100 000 ч при T_U = +25 °C.

²⁾ Приемник.

Механика/электроника

Напряжение питания	10 V DC ... 30 V DC ¹⁾
---------------------------	-----------------------------------

¹⁾ Предельные значения при работе в защищенной от короткого замыкания сети макс. 8 A.

²⁾ Не допускается превышение или занижение допуска U_V.

³⁾ Без нагрузки.

⁴⁾ Ключ управления открыт: активация при наличии отраженного света L.ON.

⁵⁾ Продолжительность сигнала при омической нагрузке.

⁶⁾ При соотношении светло/темно 1:1.

⁷⁾ A = подключения U_V с защитой от переполусовки.

⁸⁾ B = входы и выходы с защитой от инверсии полярности.

⁹⁾ D = выходы с защитой от короткого замыкания.

Остаточная пульсация	$\pm 10\%$ ²⁾
Потребляемый ток, передатчик	20 mA ³⁾
Потребляемый ток, приемник	15 mA ³⁾
Переключающий выход	NPN ⁴⁾
Тип переключения	СВЕТЛО/ТЕМНО ⁴⁾
Тип переключения по выбору	По выбору, через кабель управления L/D
Сигнальное напряжение NPN HIGH/LOW	Ca. $U_V / < 1,8\text{ V}$
Выходной ток $I_{\text{макс.}}$	$\leq 100\text{ mA}$
Оценка	$\leq 0,5\text{ ms}$ ⁵⁾
Частота переключения	1.000 Hz ⁶⁾
Вид подключения	Разъем M12, 4-конт.
Схемы защиты	A ⁷⁾ B ⁸⁾ D ⁹⁾
Класс защиты	III
Вес	36 g
Материал корпуса	Пластик, PBT/PC
Материал, оптика	Пластик, PMMA
Тип защиты	IP67
Комплект поставки	Крепежная гайка (4 шт.)
Диапазон температур при работе	$-25\text{ °C} \dots +55\text{ °C}$
Диапазон температур при хранении	$-40\text{ °C} \dots +70\text{ °C}$
№ файла UL	NRKH2.E300503 & NRKH8.E300503

1) Предельные значения при работе в защищенной от короткого замыкания сети макс. 8 A.

2) Не допускается превышение или занижение допуска U_V .

3) Без нагрузки.

4) Ключ управления открыт: активация при наличии отраженного света L.ON.

5) Продолжительность сигнала при омической нагрузке.

6) При соотношении светло/темно 1:1.

7) A = подключения U_V с защитой от переполосовки.

8) B = входы и выходы с защитой от инверсии полярности.

9) D = выходы с защитой от короткого замыкания.

Параметры техники безопасности

MTTF _D	2.297 лет
DC _{avg}	0 %

Классификации

eCl@ss 5.0	27270901
eCl@ss 5.1.4	27270901
eCl@ss 6.0	27270901
eCl@ss 6.2	27270901
eCl@ss 7.0	27270901
eCl@ss 8.0	27270901

eCl@ss 8.1	27270901
eCl@ss 9.0	27270901
eCl@ss 10.0	27270901
eCl@ss 11.0	27270901
eCl@ss 12.0	27270901
ETIM 5.0	EC002716
ETIM 6.0	EC002716
ETIM 7.0	EC002716
ETIM 8.0	EC002716
UNSPSC 16.0901	39121528

Вид подключения

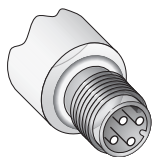
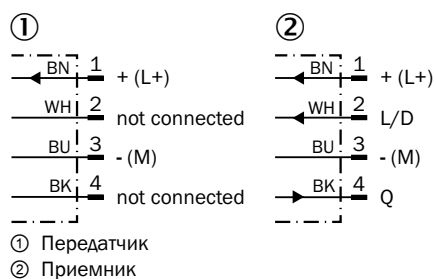


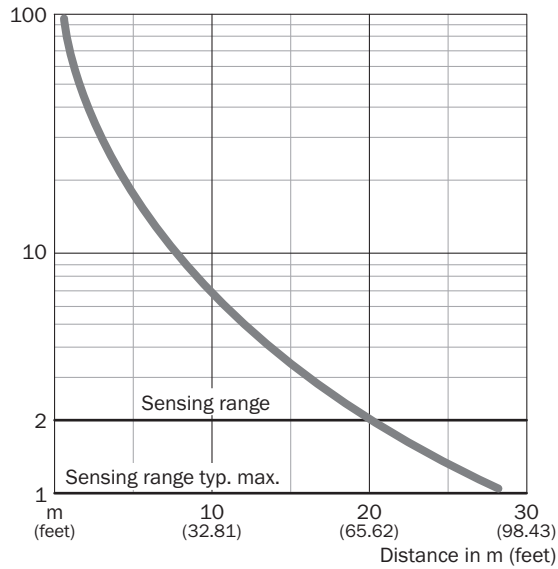
Схема соединений

Cd-060



Характеристика

VSE180-2, 28 m, axial



Размер светового пятна

VSE180-2, 28 m, axial

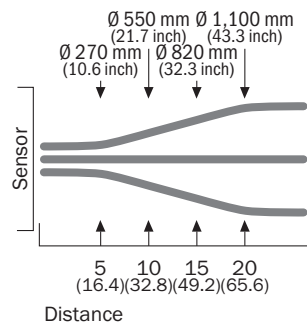
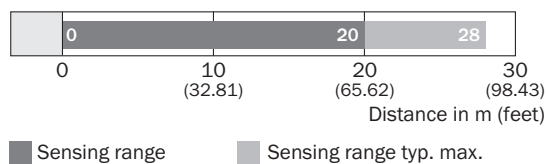
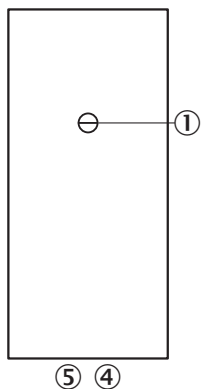


Диаграмма расстояний срабатывания

VSE180-2, 28 m, axial



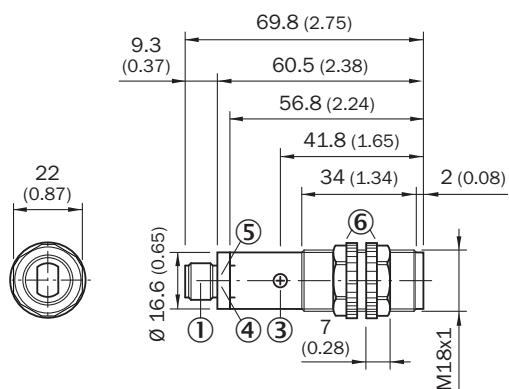
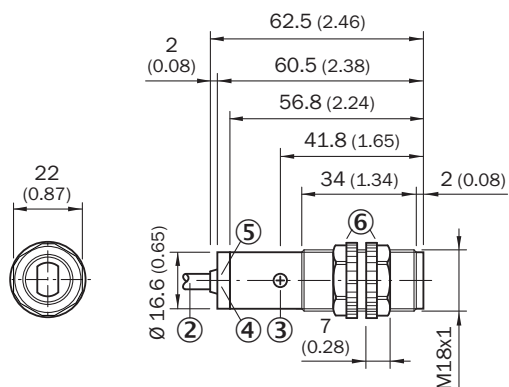
Варианты настройки



- ③ Регулятор чувствительности 270°
- ④ СД-индикатор оранжевый: дискретный выход активен
- ⑤ СД-индикатор зеленый

Габаритный чертёж (Размеры, мм)



VSE180-2, пластмасса, осевой



- ① Приборный штекер M12, 4-конт.
- ② Соединительный кабель 2 м
- ③ Регулятор чувствительности 270°
- ④ СД-индикатор оранжевый
- ⑤ СД-индикатор зеленый: индикация приема
- ⑥ Крепежная гайка (2 x); SW 22, поликарбонат

Рекомендуемые аксессуары

Другие варианты исполнения устройства и аксессуары → www.sick.com/V180-2

	Краткое описание	Тип	Артикул
Разъемы и кабели			
	Головка А: Разъем, М12, 4-контактный, прямой Кабель: без экрана	STE-1204-G	6009932
	Головка А: разъем "мама", М12, 4-контактный, прямой, А-кодир. Головка В: свободный конец провода Кабель: Кабель датчик/пускатель, PVC, без экрана, 5 м	YF2A14-050VB3XLEAX	2096235

ОБЗОР КОМПАНИИ SICK

Компания SICK – ведущий производитель интеллектуальных датчиков и комплексных решений для промышленного применения. Уникальный спектр продукции и услуг формирует идеальную основу для надежного и эффективного управления процессами, защиты людей от несчастных случаев и предотвращения нанесения вреда окружающей среде.

Мы обладаем солидным опытом в самых разных отраслях и знаем все о ваших технологических процессах и требованиях. Поэтому, благодаря интеллектуальным датчикам, мы в состоянии предоставить именно то, что нужно нашим клиентам. В центрах прикладного применения в Европе, Азии и Северной Америке системные решения тестируются и оптимизируются под нужды заказчика. Все это делает нас надежным поставщиком и партнером по разработке.

Всеобъемлющий перечень услуг придает завершенность нашему ассортименту: SICK LifeTime Services оказывает поддержку на протяжении всего жизненного цикла оборудования и гарантирует безопасность и производительность.

Вот что для нас значит термин «Sensor Intelligence».

РЯДОМ С ВАМИ В ЛЮБОЙ ТОЧКЕ МИРА:

Контактные лица и представительства → www.sick.com