



RLY3-EMSS100

ReLy

ЗАЩИТНОЕ РЕЛЕ

SICK
Sensor Intelligence.



Изображения могут отличаться от оригинала



информация для заказа

тип	артикул
RLY3-EMSS100	1085345

Другие варианты исполнения устройства и аксессуары → www.sick.com/ReLy

подробные технические данные

Характеристики

Применение	Устройство обработки данных
Совместимые типы датчиков	Датчики безопасности с беспотенциальными выходами

Параметры техники безопасности

Класс надежности	SIL 3 (IEC 61508)
Категория	Категория 4 (ISO 13849-1)
Уровень производительности	PL e (ISO 13849-1)
PFHd (средняя вероятность опасного отказа в час)	$1,0 \times 10^{-9}$
T_m (заданная продолжительность работы)	20 лет (ISO 13849-1)
Категория останова	0 (IEC 60204-1)

Функции

Контроль датчиков	Контроль времени расхождения Распознавание перекрестного замыкания
Блокировка повторного запуска	✓
Сброс	Автоматически Вручную
Контроль внешних устройств (EDM)	✓

Интерфейсы

Вид подключения	Передний штекер с пружинными зажимами
Входы	2 входа с поддержкой безопасности 1 вход для кнопки сброса или системы контроля внешних устройств (EDM)
Выходы	2 цепи разблокировки (безопасные) 2 диагностических выхода (не безопасные)

	3 тестовых выхода (не безопасные)
Элементы индикации	LEDs
Тип конфигурации	Через соединительную проводку

Электрика

Напряжение питания	PELV или SELV
Напряжение питания U_V	24 V DC (16,8 V ... 30 V)
Остаточная пульсация	$\leq 2,4$ V
Потребляемая мощность	$\leq 2,5$ W (DC)
Входы с поддержкой безопасности	
Количество	2
Входное напряжение HIGH	24 V DC (11 V ... 30 V)
Входное напряжение LOW	0 V DC (-3 V ... 5 V)
Входной ток	4 mA ... 6 mA
Время контроля одновременности	≤ 3 s
Вход для кнопки сброса или системы контроля внешних устройств (EDM)	
Количество	1
Входное напряжение HIGH	24 V DC (11 V ... 30 V)
Входное напряжение LOW	0 V DC (-3 V ... 5 V)
Входной ток	4 mA ... 6 mA
Цепи разблокировки	
Время отклика (открытие цепей разблокировки)	10 ms
Количество	2
Тип выхода	Нормально разомкнутые контакты, с принудительным управлением
Материал контактов	Серебряный сплав, тонкое золочение
Напряжение переключения	10 V AC ... 230 V AC 10 V DC ... 230 V DC
Ток переключения	10 mA ... 6 A
Суммарный ток	12 A
Срок службы механических компонентов	1×10^7 циклов срабатывания
Категория перенапряжения	III (EN 60664-1)
Максимально допустимое импульсное напряжение U_{imp}	6 kV (EN 60664-1)
Диагностические выходы	
Количество	2
Тип выхода	Полупроводниковый выход Push-Pull, с защитой от короткого замыкания
Выходное напряжение HIGH	$\geq U_V - 3$ В
Выходное напряжение LOW	≤ 3 V
Входной ток (NPN)	≤ 15 mA
Выходной ток (PNP)	≤ 120 mA
Тестовые импульсные выходы	
Количество	3

Тип выхода	Полупроводник PNP, защита от коротких замыканий
Выходное напряжение	$\geq U_V - 3 \text{ В}$
Ширина контрольного импульса	2 ms
Интервал тестового импульса	40 ms

Механика

Размеры (Ш x В x Г)	18 mm x 124,6 mm x 85,5 mm
Вес	130 g

Данные окружающей среды

Тип защиты	IP20 (IEC 60529)
Диапазон рабочих температур	-25 °C ... +55 °C
Температура хранения	-25 °C ... +70 °C
Влажность воздуха	≤ 95 %, без образования конденсата
Излучение помех	Согласно IEC 61000-6-4
Помехоустойчивость	Согласно IEC 61326-3-1 Согласно IEC 61000-6-2 Согласно IEC 60947-5-1

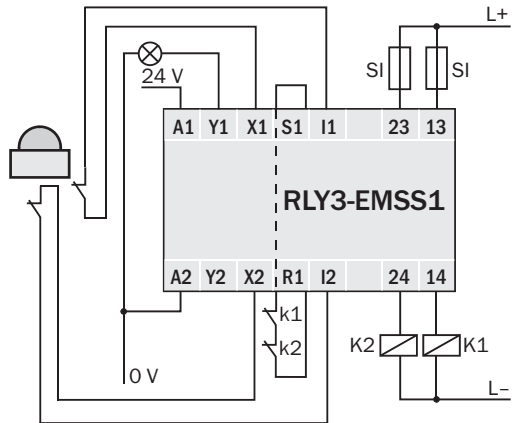
Классификации

ECLASS 5.0	27371990
ECLASS 5.1.4	27371990
ECLASS 6.0	27371819
ECLASS 6.2	27371819
ECLASS 7.0	27371819
ECLASS 8.0	27371819
ECLASS 8.1	27371819
ECLASS 9.0	27371819
ECLASS 10.0	27371819
ECLASS 11.0	27371819
ECLASS 12.0	27371819
ETIM 5.0	EC001449
ETIM 6.0	EC001449
ETIM 7.0	EC001449
ETIM 8.0	EC001449
UNSPSC 16.0901	41113704

Сертификаты

EU declaration of conformity	✓
UK declaration of conformity	✓
ACMA declaration of conformity	✓
China RoHS	✓
CCC certificate	✓
UK-Type-Examination approval	✓
cULus certificate	✓

RLY3-EMSS1 для двухканального аварийного выключения с автоматическим сбросом и контролем контактов



ОБЗОР КОМПАНИИ SICK

Компания SICK – ведущий производитель интеллектуальных датчиков и комплексных решений для промышленного применения. Уникальный спектр продукции и услуг формирует идеальную основу для надежного и эффективного управления процессами, защиты людей от несчастных случаев и предотвращения нанесения вреда окружающей среде.

Мы обладаем солидным опытом в самых разных отраслях и знаем все о ваших технологических процессах и требованиях. Поэтому, благодаря интеллектуальным датчикам, мы в состоянии предоставить именно то, что нужно нашим клиентам. В центрах прикладного применения в Европе, Азии и Северной Америке системные решения тестируются и оптимизируются под нужды заказчика. Все это делает нас надежным поставщиком и партнером по разработке.

Всеобъемлющий перечень услуг придает завершенность нашему ассортименту: SICK LifeTime Services оказывает поддержку на протяжении всего жизненного цикла оборудования и гарантирует безопасность и производительность.

Вот что для нас значит термин «Sensor Intelligence».

РЯДОМ С ВАМИ В ЛЮБОЙ ТОЧКЕ МИРА:

Контактные лица и представительства → www.sick.com