



HLG2-050F811

HLG

АВТОМАТИЗИРОВАННЫЕ СВЕТОВЫЕ ЗАВЕСЫ

SICK
Sensor Intelligence.



Изображения могут отличаться от оригинала



информация для заказа

тип	артикул
HLG2-050F811	1029853

Другие варианты исполнения устройства и аксессуары → www.sick.com/HLG

подробные технические данные

Характеристики

Принцип работы датчика	Передачик/приемник
Минимальный размер детектируемого объекта (MDO)	Паралельные лучи, 2 mm
Расстояние между лучами	2 mm
Количество лучей	26
Высота контроля	50 mm

Механика/электроника

Длина волны	950 nm
Напряжение питания U_V	Пост. ток 15 V ... 30 V ¹⁾
Потребляемый ток передатчика	56,3 mA ¹⁾
Потребляемый ток приемника	125,2 mA ¹⁾
Остаточная пульсация	< 5 V _{ss}
Выходной ток $I_{\text{макс.}}$	≤ 100 mA
Выходная нагрузка, ёмкостная	100 nF
Выходная нагрузка, индуктивная	1 H
Время инициализации	0,8 s
Переключающий выход	2 x PNP ²⁾
Выходной режим	Q «ТЕМНО» ³⁾
Калибровочный ввод	PNP
Размеры (Ш x В x Г)	34 mm x 123 mm x 29 mm

¹⁾ Типовые значения.

²⁾ Q / \bar{Q} .

³⁾ Q = активно, если прерван, как минимум, один луч, /Q = активно, если все лучи свободны.

Вид подключения	Разъем M12, 8-конт.
Материал корпуса	Алюминий
Дисплей	LED
Синхронизация	Кабель
Тип защиты	IP54
Схемы защиты	U _b -подключения с защитой от переплюсовки Выход Q с защитой от короткого замыкания Подавление импульсных помех
Класс защиты	III
Вес	135 g
Лицевая панель	PMMA

1) Типовые значения.

2) Q / Q̄.

3) Q = активно, если прерван, как минимум, один луч, /Q = активно, если все лучи свободны.

Производительность

Максимальная дальность сканирования	2 m
Минимальная дальность сканирования	≥ 0 mm
Дистанция работы	1,5 m
Оценка	Паралельные лучи, 3 ms ¹⁾

1) С омиической нагрузкой.

Данные окружающей среды

Ударопрочность	10 g / DIN EN 60068-2-29 / 16 ms
Виброустойчивость	5 g, 10 Hz ... 55 Hz (IEC 68-2-6)
ЭМС	EN 60947-5-2
Нечувствительность ко внешним источникам света	Непрямой: ≤ 50.000 lx ¹⁾
Диапазон температур при работе	-25 °C ... +55 °C
Диапазон температур при хранении	-40 °C ... +70 °C

1) Солнечный свет.

Сертификаты

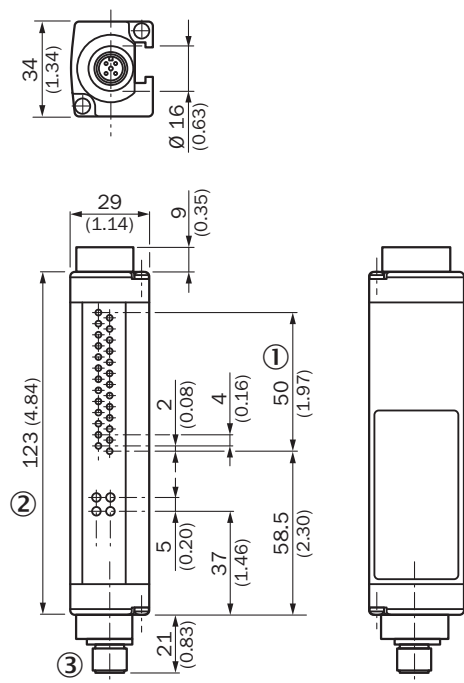
EU declaration of conformity	✓
UK declaration of conformity	✓
ACMA declaration of conformity	✓
Moroccan declaration of conformity	✓
China RoHS	✓
Information according to Art. 3 of Data Act (Regulation EU 2023/2854)	✓

Классификации

ECLASS 5.0	27270910
ECLASS 5.1.4	27270910
ECLASS 6.0	27270910

ECLASS 6.2	27270910
ECLASS 7.0	27270910
ECLASS 8.0	27270910
ECLASS 8.1	27270910
ECLASS 9.0	27270910
ECLASS 10.0	27270910
ECLASS 11.0	27270910
ECLASS 12.0	27270910
ETIM 5.0	EC002549
ETIM 6.0	EC002549
ETIM 7.0	EC002549
ETIM 8.0	EC002549
UNSPSC 16.0901	39121528

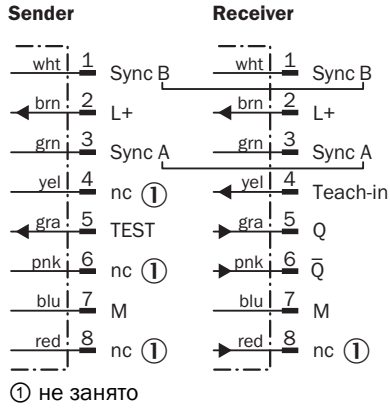
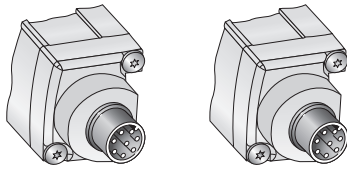
Габаритный чертёж



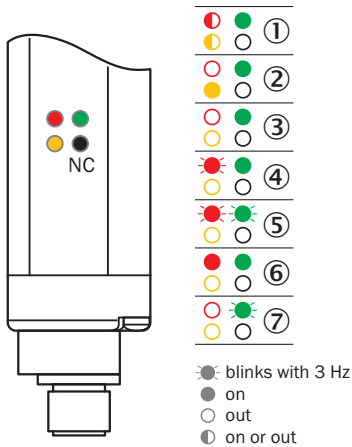
Размеры, мм

- ① высота контроля: 50 мм
- ② индикация приема / Power-on
- ③ Разъем M12, 8-конт.

ТИП И СХЕМА ПОДКЛЮЧЕНИЯ

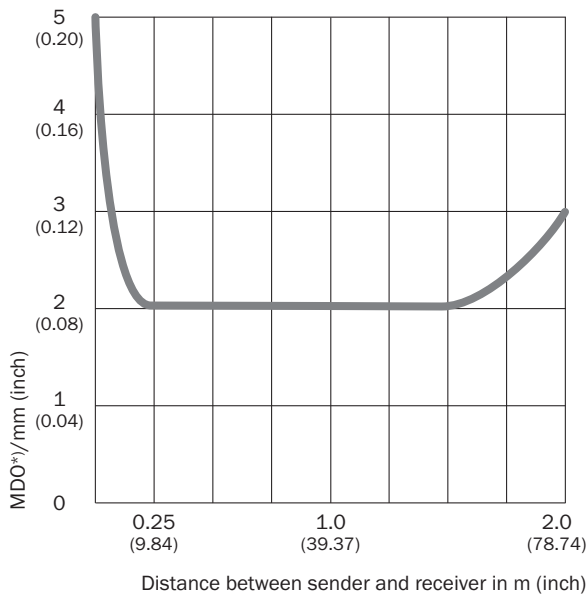


варианты настройки приемника



- ① Напряжение питания
- ② путь луча свободен
- ③ путь луча прерван
- ④ ошибка синхронизации
- ⑤ недостаточный сигнал приема во время обучения
- ⑥ сбой устройства
- ⑦ активирован процесс обучения


характеристика: MDO



*) MDO: Minimum detectable object size measured in a direction parallel to the HLG

рекомендуемые аксессуары

Другие варианты исполнения устройства и аксессуары → www.sick.com/HLG

	Краткое описание	тип	артикул
Система крепления			
	<ul style="list-style-type: none"> Описание: Крепежный комплект 1, наклоняемый, Swivel Mount Материал: Пластик Детали: Пластик Единица упаковки: 4 шт. Предназначено для: Защитные поля любой высоты в малом корпусе 	BEF-2SMKEAKU4	2019649

	Краткое описание	тип	артикул
разъемы и кабели			
	<ul style="list-style-type: none"> • Вид разъема, конец А: Разъем "мама", M12, 8-контактный, А-кодир. • Вид разъема, конец В: Разъем "мама", M12, 8-контактный, А-кодир. • Вид разъема, конец С: Разъем, M12, 8-контактный, А-кодир. • Описание: Без экрана 	SBO-02F12-SM	6029306
	<ul style="list-style-type: none"> • Вид разъема, конец А: Разъем "мама", M12, 8-контактный, прямой, А-кодир. • Вид разъема, конец В: Разъем, M12, 8-контактный, прямой, А-кодир. • Тип сигнала: Кабель датчик/пускатель • Кабель: 1 м, 8 жил, PUR, без галогенов • Описание: Кабель датчик/пускатель, с экраном • Область применения: Укладка в гибком лотке, Зона жидкой/консистентной смазки, Робот, Укладка в гибком лотке 	YF2A28-010UA6M2A28	2096108
	<ul style="list-style-type: none"> • Вид разъема, конец А: Разъем "мама", M12, 8-контактный, прямой, А-кодир. • Вид разъема, конец В: Свободный конец провода • Тип сигнала: Кабель датчик/пускатель • Кабель: 5 м, 8 жил, PVC • Описание: Кабель датчик/пускатель, с экраном • Область применения: Ненагруженные зоны, Химические продукты 	YF2A28-050VA6XLEAX	2096244
	<ul style="list-style-type: none"> • Вид разъема, конец А: Разъем "мама", M12, 8-контактный, прямой, А-кодир. • Вид разъема, конец В: Разъем, M12, 8-контактный, прямой, А-кодир. • Тип сигнала: Кабель датчик/пускатель • Кабель: 3 м, 8 жил, PUR, без галогенов • Описание: Кабель датчик/пускатель, с экраном • Область применения: Укладка в гибком лотке, Зона жидкой/консистентной смазки, Робот, Укладка в гибком лотке 	YF2A28-030UA6M2A28	2145504
	<ul style="list-style-type: none"> • Вид разъема, конец А: Разъем "мама", M12, 8-контактный, прямой, А-кодир. • Вид разъема, конец В: Разъем, M12, 8-контактный, Угловые отражатели, А-кодир. • Тип сигнала: Кабель датчик/пускатель • Кабель: 1 м, 8 жил, PUR, без галогенов • Описание: Кабель датчик/пускатель, с экраном • Область применения: Ненагруженные зоны, Зона жидкой/консистентной смазки, Робот, Укладка в гибком лотке 	YF2A28-010UA6N2A28	2151462

ОБЗОР КОМПАНИИ SICK

Компания SICK – ведущий производитель интеллектуальных датчиков и комплексных решений для промышленного применения. Уникальный спектр продукции и услуг формирует идеальную основу для надежного и эффективного управления процессами, защиты людей от несчастных случаев и предотвращения нанесения вреда окружающей среде.

Мы обладаем солидным опытом в самых разных отраслях и знаем все о ваших технологических процессах и требованиях. Поэтому, благодаря интеллектуальным датчикам, мы в состоянии предоставить именно то, что нужно нашим клиентам. В центрах прикладного применения в Европе, Азии и Северной Америке системные решения тестируются и оптимизируются под нужды заказчика. Все это делает нас надежным поставщиком и партнером по разработке.

Всеобъемлющий перечень услуг придает завершенность нашему ассортименту: SICK LifeTime Services оказывает поддержку на протяжении всего жизненного цикла оборудования и гарантирует безопасность и производительность.

Вот что для нас значит термин «Sensor Intelligence».

РЯДОМ С ВАМИ В ЛЮБОЙ ТОЧКЕ МИРА:

Контактные лица и представительства → www.sick.com