



HL18L-N1G5AB

H18 Sure Sense

ГИБРИДНЫЕ ФОТОЭЛЕКТРИЧЕСКИЕ ДАТЧИКИ

SICK
Sensor Intelligence.



Изображения могут отличаться от оригинала



Информация для заказа

Тип	Артикул
HL18L-N1G5AB	1080702

Другие варианты исполнения устройства и аксессуары → www.sick.com/H18_Sure_Sense

Подробные технические данные

Характеристики

Принцип действия	Датчик с отражением от рефлектора
Принцип действия, детали	Двойная линза
Размеры (Ш x В x Г)	16,2 mm x 45,5 mm x 31,8 mm
Форма корпуса (выход света)	Гибридный
Диаметр резьбы (корпус)	M18
Вид крепления	M18, головка/сбоку (24,1 ... 25,4 мм)
Цвет корпуса	Синий
Дистанция работы, макс.	0,1 м ... 12 м ¹⁾
Расстояние срабатывания	0,1 м ... 10 м ¹⁾
Вид излучения	Видимый красный свет
ИСТОЧНИК ИЗЛУЧЕНИЯ	Лазер ^{2) 3)}
Размеры светового пятна (расстояние)	2 mm (2 m)
Длина волны	655 nm
Класс лазера	I
Настройка	
Правый потенциометр	Чувствительность
Левый потенциометр	Отсутствует
Специальные случаи применения	Обнаружение объектов маленького размера

¹⁾ Отражатель PL80A.

²⁾ Средний срок службы 50 000 ч при T_U = +25 °C.

³⁾ CLASS 1 LASER PRODUCT EN60825-1:2014, IEC60825-1:2014, Maximum pulse power < 2,5 mW, Pulse length: 4 μs, Wavelength: 650 ... 670 nm, Complies with 21 CFR 1040.10 and 1040.11 except for deviations pursuant to Laser Notice No. 50, dated June 24, 2007.

Особые свойства	-
------------------------	---

- 1) Отражатель PL80A.
 2) Средний срок службы 50 000 ч при $T_U = +25 \text{ }^\circ\text{C}$.
 3) CLASS 1 LASER PRODUCT EN60825-1:2014, IEC60825-1:2014, Maximum pulse power < 2,5 mW, Pulse length: 4 μs , Wavelength: 650 ... 670 nm, Complies with 21 CFR 1040.10 and 1040.11 except for deviations pursuant to Laser Notice No. 50, dated June 24, 2007.

Механика/электроника

Напряжение питания	10–30 В DC
Остаточная пульсация	< 5 V_{SS} ¹⁾
Потребление тока	$\leq 20 \text{ mA}$ ²⁾
Переключающий выход	NPN
Функция выходного сигнала	Комплементарный
Тип переключения	СВЕТЛО/ТЕМНО
Подробность о переключающем выходе	
Переключающий выход Q1	NPN, СВЕТЛО
Переключающий выход Q2	NPN, ТЕМНО
Выходной ток $I_{\text{макс.}}$	$\leq 100 \text{ mA}$
Оценка	$\leq 0,5 \text{ ms}$ ³⁾
Частота переключения	1.000 Hz ⁴⁾
Вид подключения	Кабель с открытым концом, 2.000 mm
Материал кабеля	PVC
Сечение провода	0,2 mm ²
Схемы защиты	A ⁵⁾ B ⁶⁾ D ⁷⁾
Класс защиты	III
Вес	18 g
Поляризационный фильтр	✓
Материал корпуса	Пластик, VISTAL®
Материал, оптика	Пластик, PMMA
Тип защиты	IP67 IP69K
Комплект поставки	Крепежная гайка (1x), M18, пластик, черная, плоская
Электромагнитная совместимость (ЭМС)	EN 60947-5-2 (Датчик соответствует требованиям защиты от излучаемых помех (ЭМС) для промышленной зоны (класс помехозащищенности А). При использовании в жилой зоне прибор может стать источником радиопомех.)
Диапазон температур при работе	-30 °C ... +55 °C ⁸⁾
Диапазон температур при хранении	-40 °C ... +70 °C

- 1) Не допускается превышение или занижение допуска U_V .
 2) Без индикации силы сигнала и нагрузки.
 3) Продолжительность сигнала при омической нагрузке.
 4) При соотношении светло/темно 1:1.
 5) А = подключения U_V с защитой от переполосовки.
 6) В = входы и выходы с защитой от инверсии полярности.
 7) D = выходы с защитой от короткого замыкания.
 8) При $T_U = -10 \text{ }^\circ\text{C}$, датчик должен включаться при $T_U > -10 \text{ }^\circ\text{C}$. Датчик запрещается эксплуатировать при температуре ниже $T_U = -10 \text{ }^\circ\text{C}$.

№ файла UL	E189383
-------------------	---------

- 1) Не допускается превышение или занижение допуска U_V .
- 2) Без индикации силы сигнала и нагрузки.
- 3) Продолжительность сигнала при омической нагрузке.
- 4) При соотношении светло/темно 1:1.
- 5) A = подключения U_V с защитой от переплюсовки.
- 6) B = входы и выходы с защитой от инверсии полярности.
- 7) D = выходы с защитой от короткого замыкания.
- 8) При $T_u = -10\text{ }^\circ\text{C}$, датчик должен включаться при $T_u > -10\text{ }^\circ\text{C}$. Датчик запрещается эксплуатировать при температуре ниже $T_u = -10\text{ }^\circ\text{C}$.

Параметры техники безопасности

MTTF_D	477,3 лет
DC_{avg}	0 %

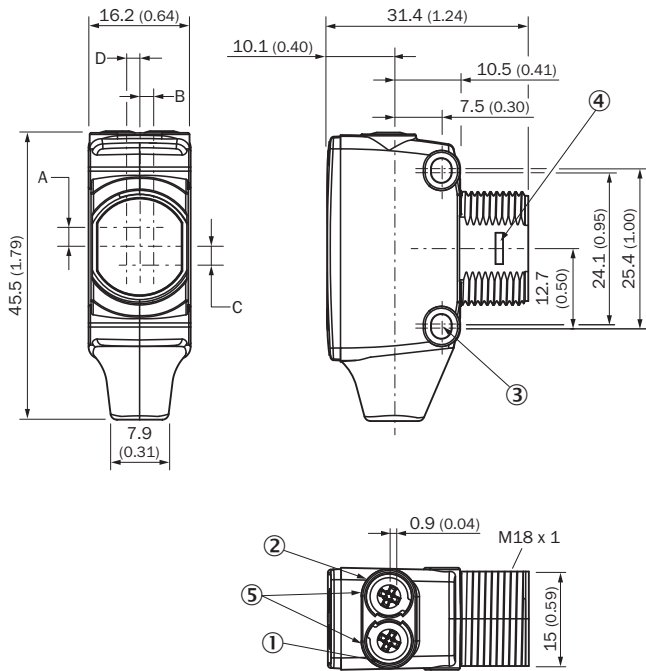
Классификации

ECLASS 5.0	27270902
ECLASS 5.1.4	27270902
ECLASS 6.0	27270902
ECLASS 6.2	27270902
ECLASS 7.0	27270902
ECLASS 8.0	27270902
ECLASS 8.1	27270902
ECLASS 9.0	27270902
ECLASS 10.0	27270902
ECLASS 11.0	27270902
ECLASS 12.0	27270902
ETIM 5.0	EC002717
ETIM 6.0	EC002717
ETIM 7.0	EC002717
ETIM 8.0	EC002717
UNSPSC 16.0901	39121528

Connection type/pinouts

Вид подключения	Кабель с открытым концом, 2.000 mm
Детали типа подключения	
Сечение провода	0,2 mm ²
Материал кабеля	PVC
Расположение выводов	
BN	+ (L+)
WH	Q ₂
BU	- (M)
BK	Q ₁

Габаритный чертеж (Размеры, мм)

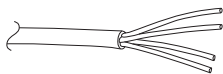


- ① СД-индикатор желтый: состояние приема света
- ② СД-индикатор зеленый: индикация питания
- ③ Крепежное отверстие М3
- ④ Замок на защелках для адаптерного кольца (заказывается отдельно)
- ⑤ Потенциометр (если выбран) или СД-индикатор

Размеры в мм (дюймах)	Приемник		Передатчик	
	A	B	C	D
HTB18 / HTF18	- 1.1 (0.04)	1.1 (0.04)	4.7 (0.19)	0.6 (0.02)
HTE18 / HL18 / HSE18	2.5 (0.1)	0.0 (0.0)	4.0 (0.16)	0.0 (0.0)
HTB18L / HTF18L / HL18L / HSE18L	2.5 (0.1)	0.0 (0.0)	3.5 (0.14)	0.0 (0.0)

Вид подключения

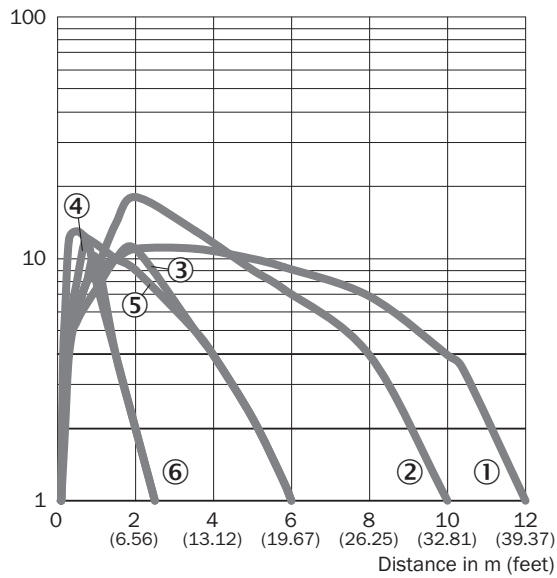
Pinouts, see Technical details: Connection type/pinouts



Кабель с открытым концом, 4-жильный, AWG26 0,15 мм²

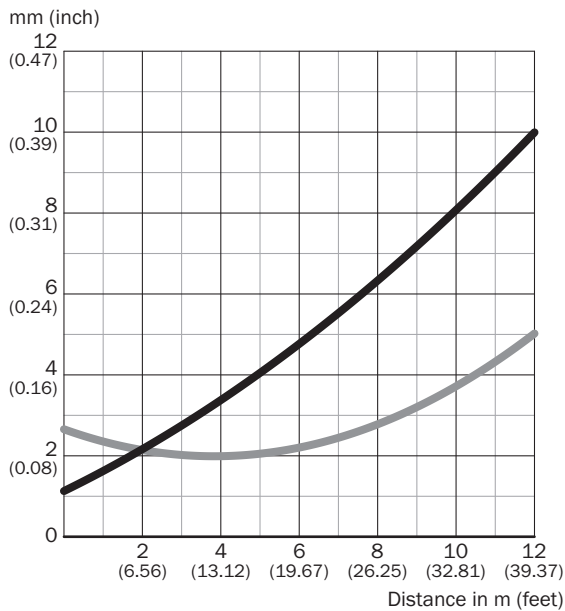
Характеристика

Operating reserve



- ① Отражатель PL80A
- ② Отражатель P250F
- ③ Отражатель PL10F
- ④ Отражатель PL23 FT
- ⑤ Отражающая плёнка REF-AC1000
- ⑥ Отражающая плёнка IREF6000 (REF-IRF-56)

Размер светового пятна

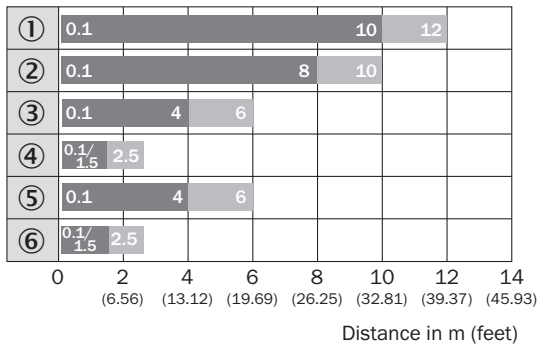


Dimensions in mm (inch)

Sensing range	Vertical	Horizontal
0.2 m (0.57 feet)	1.2 (0.05)	2.65 (0.10)
0.75 m (2.46 feet)	1.8 (0.07)	2.3 (0.09)
5 m (16.40 feet)	4.0 (0.16)	2.2 (0.09)
12 m (39.37 feet)	10.0 (0.39)	5.0 (0.20)

— Vertical
— Horizontal

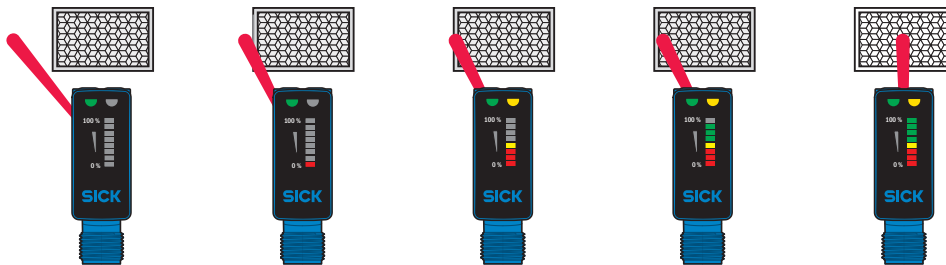
Диаграмма расстояний срабатывания



■ Sensing range ■ Sensing range max.

- ① Отражатель PL80A
- ② Отражатель P250F
- ③ Отражатель PL10F
- ④ Отражатель PL23 FT
- ⑤ Отражающая плёнка REF-AC1000
- ⑥ Отражающая плёнка IREF6000 (REF-IRF-56)

Функции



Рекомендуемые аксессуары

Другие варианты исполнения устройства и аксессуары → www.sick.com/H18_Sure_Sense

	Краткое описание	Тип	Артикул
Крепежные уголки и пластины			
	Универсальный крепежный уголок для отражателей, Оцинкованная сталь	BEF-WN-REFX	2064574
Отражатели			
	Микропризматический, привинчиваемый, подходит для лазерных датчиков, 52 мм x 62 мм, PMMA/ABS, привинчиваемый, 2 крепежных отверстия	P250F	5308843

ОБЗОР КОМПАНИИ SICK

Компания SICK – ведущий производитель интеллектуальных датчиков и комплексных решений для промышленного применения. Уникальный спектр продукции и услуг формирует идеальную основу для надежного и эффективного управления процессами, защиты людей от несчастных случаев и предотвращения нанесения вреда окружающей среде.

Мы обладаем солидным опытом в самых разных отраслях и знаем все о ваших технологических процессах и требованиях. Поэтому, благодаря интеллектуальным датчикам, мы в состоянии предоставить именно то, что нужно нашим клиентам. В центрах прикладного применения в Европе, Азии и Северной Америке системные решения тестируются и оптимизируются под нужды заказчика. Все это делает нас надежным поставщиком и партнером по разработке.

Всеобъемлющий перечень услуг придает завершенность нашему ассортименту: SICK LifeTime Services оказывает поддержку на протяжении всего жизненного цикла оборудования и гарантирует безопасность и производительность.

Вот что для нас значит термин «Sensor Intelligence».

РЯДОМ С ВАМИ В ЛЮБОЙ ТОЧКЕ МИРА:

Контактные лица и представительства → www.sick.com